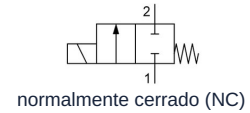


Válvula solenoide 2/2 vías accionamiento directo Serie SL001



Tipo de construcción	Válvula solenoide de 2/2 vías con estanqueidad elástica, accionamiento directo, normalmente cerrado (NC)
Conexión	G1/8"...G1/4" según ISO228/1
Materiales	Cuerpo y tubo guía Latón, Piezas internas Acero inoxidable similar a 1.4104, Junta de estanqueidad NBR (Perbunan) o FKM
Tipo de fijación	Montaje en sistema de tuberías rígido o mediante rosca de fijación
Posición de montaje	cualquiera
Campo de aplicación	medios gaseosos y líquidos que no ataquen los materiales utilizados
Viscosidad	máx. 37mm ² /s (cst)
Tiempo de conmutación	10...30ms
Frecuencia de conmutación	máx. 300/min
Temperatura del medio	dependiendo del material de sellado y Bobina magnética
Temperatura ambiente	ver tabla "Bobinas magnéticas"

Datos eléctricos:

Tipo de bobina	Tipo BDA, Ancho del conector 32mm (Bobina estándar) Tipo BDV, Ancho del conector 32mm (Bobina para ambiente húmedo)
Conexión eléctrica	Toma de aparato según EN175301-803-Forma A (véase la ficha técnica correspondiente)
Tensión estándar	230V/50-60Hz, 24V/50-60Hz, 24VDC
Tensiones especiales	12...380V/50Hz o 60Hz, 12...110VDC
Fluctuación de tensión admisible	AC +10%/-15% DC +10%/-5%
Consumo de potencia	ver tabla "Consumo de potencia de las bobinas magnéticas"
Ciclo de trabajo	100% ciclo de trabajo (servicio continuo)
Grado de protección	IP65 según EN 60529 con el conector del equipo montado correctamente (protección contra la entrada de polvo y agua a chorro)
Nota de aplicación	Al realizar el pedido, indicar tensión y tipo de corriente. Recomendamos instalar siempre un filtro de suciedad aguas arriba para que, en caso de contaminación del medio, no se produzcan fallos de funcionamiento.. Estas válvulas también pueden utilizarse para vacío grueso. La presión nominal máxima de la carcasa puede ser de 40bar. La presión máxima conmutable es la presión diferencial entre la entrada y la salida de la válvula. En corriente continua, los valores de presión diferencial indicados son válidos para una temperatura del medio de máx. 80°C y una temperatura ambiente de 40°C.. A temperaturas más altas del medio, la presión diferencial admisible disminuye un 0,4% por °Celsius.



Código de tipo

	SL001	- 18	- 1,7	- V	- A S 01	- 01
	G1/8"	18				
	G1/4"	14				
Conexión						
Diámetro nominal	1,7mm		1,7			
	2,2mm		2,2			
	2,8mm		2,8			
	4mm		4			
Junta de estanqueidad						
	NBR (Dejar en blanco)					
	FKM			V		
Bobina						
	sin bobina - Dejar en blanco					
	BDA Bobina estándar - Aprobación CE				A	
	BDV Bobina para ambiente húmedo - Aprobación CE-CSA-UL-VDE				C	
Conector de dispositivo						
	sin conector de equipo - Dejar en blanco					
	Estándar				S	
	con LED amarilla integrada y VDR				L	
	con cable de PVC sobremoldeado (2 m)				M	
Tensión						
	220-230V/50-60Hz					01
	230V/50-240V/60Hz					02
	24VDC					03
	24V/50-60Hz					04
	12VDC					05
	110VDC					07
	42V/50Hz					10
	48V/50Hz					11
	110V/50-60Hz					13
	110V/50-120V/60Hz					14
	115V/60Hz					15
	380V/50-60Hz					16
Versión especial						
	descrito en el texto del artículo					01,02

Posibilidades de aplicación de los distintos materiales de sellado

Material	Temperatura del medio	Ejemplos de aplicación
NBR	-10...+90°C	Aire, Agua, gases y líquidos neutros
FKM	-10...+140°C	Gasolina, Diésel, Aire, Aceites, Agua, gases y líquidos neutros

Bobinas magnéticas

Tipo	Grado de protección	Campo de aplicación	Temperatura ambiente	Homologaciones
BDA	IP65	Temperatura del medio hasta máx. 120°C	-10...+40°C	CE
BDV	IP65	Temperatura del medio hasta máx. 160°C, alta humedad del aire	-20...+60°C	CE-CSA-UL-VDE



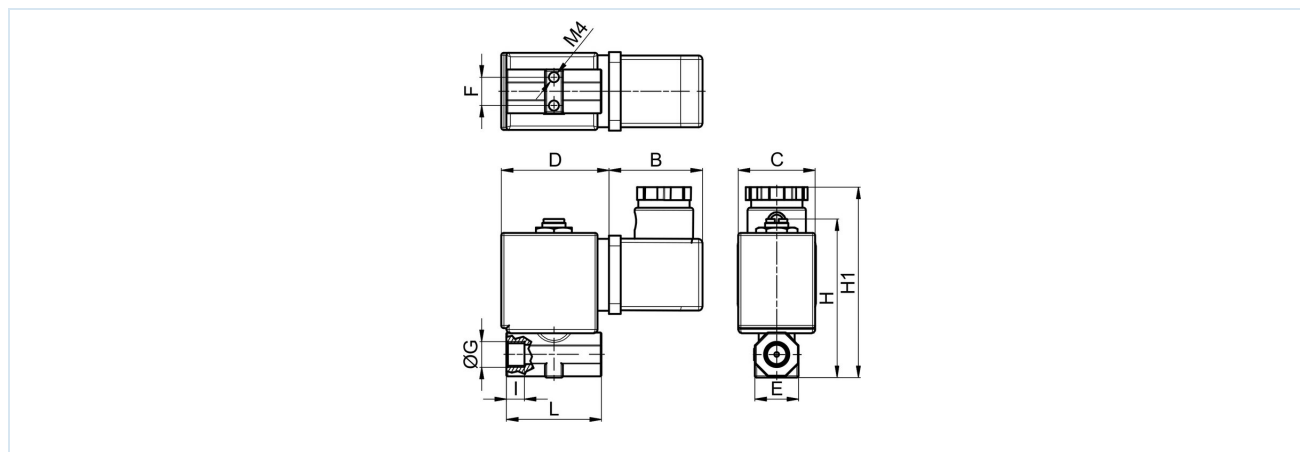
Consumo de potencia de las bobinas magnéticas

Tensión	Potencia de apriete (Corriente alterna) VA	Fuerza de retención (Corriente alterna) VA	Fuerza de retención (Corriente continua) a temperatura de servicio W	Tipo
12VDC	-	-	8	BDA08012CS
24V/50-60Hz	25	14,5	-	BDA08024DS
24VDC	-	-	8	BDA08024CS
42V/50Hz	25	14,5	-	BDA08042AS
48V/50Hz	25	14,5	-	BDA08048AS
110VDC	-	-	8	BDA08110CS
110V/50-60Hz	25	14,5	-	BDA08110DS
115V/60Hz	25	14,5	-	BDA08115BS
220-230V/50-60Hz	25	14,5	-	BDA08223DS
380V/50-60Hz	25	14,5	-	BDA08380DS
24VDC	-	-	11	BDV08024CY
24V/50-60Hz	25	17	-	BDV08024DY
110V/50Hz 120V/60Hz	25	15	-	BDV080110AY
230V/50Hz 240V/60Hz	25	16	-	BDV08230AY

Diferencias de presión admisibles en bar y Valor KV

Conexión G	Diámetro nominal DN[mm]	AC	DC	Valor KV [m³/h]	Tipo
1/8"	1,7	0 - 30	0 - 20	0,09	SL001-18-1,7
1/8"	2,2	0 - 20	0 - 15	0,13	SL001-18-2,2
1/8"	2,8	0 - 14	0 - 10	0,21	SL001-18-2,8
1/8"	4,0	0 - 6	0 - 3	0,30	SL001-18-4
1/4"	1,7	0 - 30	0 - 20	0,09	SL001-14-1,7
1/4"	2,2	0 - 20	0 - 15	0,13	SL001-14-2,2
1/4"	2,8	0 - 14	0 - 10	0,21	SL001-14-2,8
1/4"	4,0	0 - 6	0 - 3	0,30	SL001-14-4

Dimensiones



Conexión G	B	C	D	E	F	H	H1	L	I	Peso [aprox. kg]	Tipo
G1/8"	36	30	42	17	11	63	75	37	7	0,2	SL001-18
G1/4"	36	30	42	17	11	63	75	37	7	0,2	SL001-14

Las ilustraciones no son vinculantes
Reservado el derecho a modificaciones de diseño, dimensiones y materiales

Válvulas / Electroválvulas para líquidos y gases / Válvulas solenoides 2/2 vías - de accionamiento directo / Válvula solenoide de 2/2 vías Serie SL001

Versión 9

137876 / Generado 2026/23 ES

FABRICADO EN EUROPA

+43 512 52076

austria@stasto.eu

© STASTO Automation KG

www.stasto.com

Abrir serie en línea

Página 3 / 3

