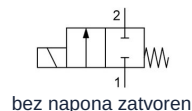


2/2 - Putni elektromagnetski ventil izravno upravljani Serija SL001



Izvedba	2/2-putni elektromagnetski ventil s elastičnim brtvljenjem, izravno upravljani, bez napona zatvoren
Priključak	G1/8"...G1/4" prema ISO228/1
Materijali	Tijelo i vodilna cijev Mjed, Unutarnji dijelovi Nehrđajući čelik sličan 1.4104, Brtva NBR (Perbunan) ili FKM
Način pričvršćivanja	Ugradnja u kruti cjevovodni sustav odnosno preko montažnog navoja
Položaj ugradnje	proizvoljno
Područje primjene	plinoviti i tekući mediji koji ne napadaju upotrijebljene materijale
Viskoznost	maks. 37mm ² /s (cst)
Vrijeme preklapanja	10...30ms
Frekvencija preklapanja	maks. 300/min
Temperatura medija	ovisno o materijalu brtve i Zavojnica elektromagneta
Temperatura okoline	vidi tablicu "Magnetne zavojnice"

Električni podaci:

Tip zavojnice	Tip BDA, Širina utikača 32mm (Standardna zavojnica) Tip BDV, Širina utikača 32mm (Zavojnica za vlažno okruženje)
Električni priključak	Utičnica uređaja prema EN175301-803-oblik A (vidi vlastiti podatkovni list)
Standardni napon	230V/50-60Hz, 24V/50-60Hz, 24VDC
Posebni naponi	12...380V/50Hz ili 60Hz, 12...110VDC
Dopušteno odstupanje napona	AC +10%/-15% DC +10%/-5%
Potrošnja energije	vidi tablicu "Potrošnja snage magnetskih zavojnica"
Radni ciklus	100% radni ciklus (kontinuirani rad)
Stupanj zaštite	IP65 prema EN 60529 pri pravilno montiranoj utičnici uređaja (zaštita od prodora prašine i mlazne vode)
Napomena za primjenu	Prilikom narudžbe navedite napon i vrstu struje. Uvijek preporučujemo ugradnju filtra nečistoća uzvodno kako pri onečišćenju medija ne bi došlo do smetnji u radu.. Ovi ventili mogu se koristiti i za grubi vakuum. Maksimalni nazivni tlak kućišta može iznositi 40bar. Maksimalni preklapni tlak je diferencijalni tlak između ulaza i izlaza ventila. Kod istosmjerne struje navedene vrijednosti diferencijalnog tlaka vrijede za temperaturu medija maks. 80°C i temperaturu okoline 40°C. Pri višim temperaturama medija dopušteni diferencijalni tlak smanjuje se za 0,4% po °Celsius.



Ključ tipa

	SL001	- 18	- 1,7	- V	- A S 01	- 01
	G1/8"	18				
	G1/4"	14				
Priključak						
Nazivni promjer	1,7mm		1,7			
	2,2mm		2,2			
	2,8mm		2,8			
	4mm		4			
Brtva	NBR (Ostaviti prazno)					
	FKM V					
Zavojnica	bez zavojnice - Ostaviti prazno					
	BDA Standardna zavojnica - Odobrenje CE A					
	BDV Zavojnica za vlažno okruženje - Odobrenje CE-CSA-UL-VDE C					
Utični konektor uređaja	bez uređajnog utikača - Ostaviti prazno					
	Standardno S					
	s ugrađenom LED-žutom i VDR-om L					
	s ubrizganim PVC-kabelom (2 m) M					
Napon	220-230V/50-60Hz 01					
	230V/50-240V/60Hz 02					
	24VDC 03					
	24V/50-60Hz 04					
	12VDC 05					
	110VDC 07					
	42V/50Hz 10					
	48V/50Hz 11					
	110V/50-60Hz 13					
	110V/50-120V/60Hz 14					
	115V/60Hz 15					
	380V/50-60Hz 16					
Specijalna izvedba	opisano u tekstu artikla					01,02

Mogućnosti primjene pojedinih brtvenih materijala

Materijal	Temperatura medija	Primjeri primjene
NBR	-10...+90°C	Zrak, Voda, neutralni plinovi i tekućine
FKM	-10...+140°C	Benzin, Dizel, Zrak, Ulja, Voda, neutralni plinovi i tekućine

Zavojnice elektromagneta

Tip	Stupanj zaštite	Područje primjene	Temperatura okoline	Odobrenja
BDA	IP65	Temperatura medija do maks. 120°C	-10...+40°C	CE
BDV	IP65	Temperatura medija do maks. 160°C, visoka vlažnost zraka	-20...+60°C	CE-CSA-UL-VDE



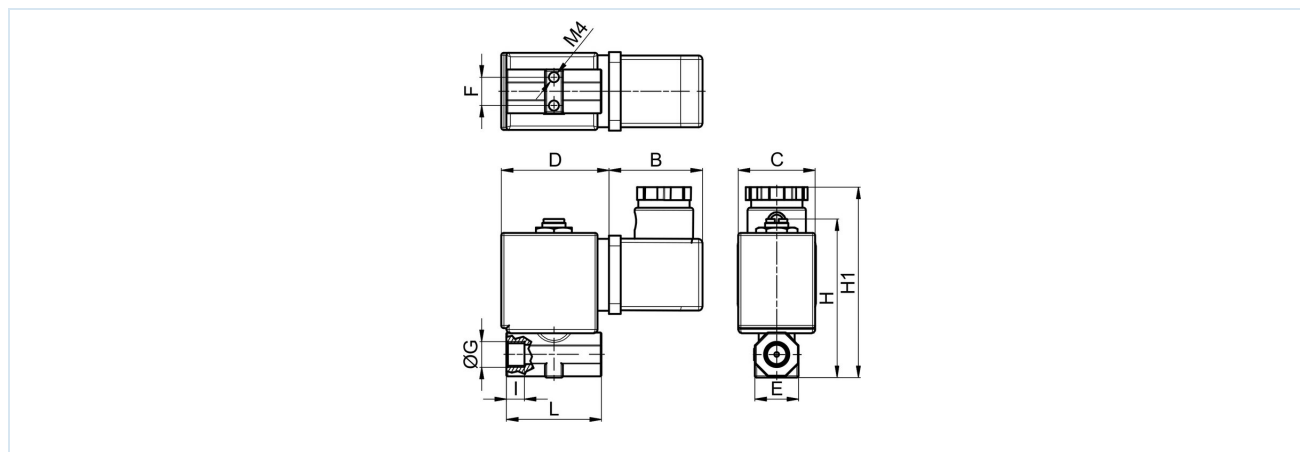
Potrošnja snage magnetskih zavojnica

Napon	Snaga zatezanja (Izmjenična struja) VA	Sila držanja (Izmjenična struja) VA	Sila držanja (Istosmjerna struja) radne temperature W	Tip
12VDC	-	-	8	BDA08012CS
24V/50-60Hz	25	14,5	-	BDA08024DS
24VDC	-	-	8	BDA08024CS
42V/50Hz	25	14,5	-	BDA08042AS
48V/50Hz	25	14,5	-	BDA08048AS
110VDC	-	-	8	BDA08110CS
110V/50-60Hz	25	14,5	-	BDA08110DS
115V/60Hz	25	14,5	-	BDA08115BS
220-230V/50-60Hz	25	14,5	-	BDA08223DS
380V/50-60Hz	25	14,5	-	BDA08380DS
24VDC	-	-	11	BDV08024CY
24V/50-60Hz	25	17	-	BDV08024DY
110V/50Hz 120V/60Hz	25	15	-	BDV080110AY
230V/50Hz 240V/60Hz	25	16	-	BDV08230AY

Dopušteni diferencijalni tlakovi u bar i KV-vrijednost

Priključak G	Nazivni promjer DN[mm]	AC	DC	KV-vrijednost [m ³ /h]	Tip
1/8"	1,7	0 - 30	0 - 20	0,09	SL001-18-1,7
1/8"	2,2	0 - 20	0 - 15	0,13	SL001-18-2,2
1/8"	2,8	0 - 14	0 - 10	0,21	SL001-18-2,8
1/8"	4,0	0 - 6	0 - 3	0,30	SL001-18-4
1/4"	1,7	0 - 30	0 - 20	0,09	SL001-14-1,7
1/4"	2,2	0 - 20	0 - 15	0,13	SL001-14-2,2
1/4"	2,8	0 - 14	0 - 10	0,21	SL001-14-2,8
1/4"	4,0	0 - 6	0 - 3	0,30	SL001-14-4

Dimenzije



Priključak G	B	C	D	E	F	H	H1	L	I	Težina [cca. kg]	Tip
G1/8"	36	30	42	17	11	63	75	37	7	0,2	SL001-18
G1/4"	36	30	42	17	11	63	75	37	7	0,2	SL001-14

Slike nisu obvezujuće

Zadržavamo pravo na konstrukcijske, dimenzijske i promjene materijala.

spojnice / Magnetni ventili za tekućine i plinove / 2/2-putni elektromagnetski ventili – izravno upravljani / 2/2-putni elektromagnetski ventil Serija SL001

Verzija 9

137876 / Generirano 2026/23 HR

PROIZVEDENO U EUROPI

+381 11 2399521

balkan@stasto.eu

© STASTO Automatizacija d.o.o.

www.stasto.rs

Otvori seriju online

Stranica 3 / 3

