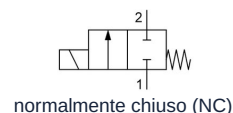


## Elettrovalvola 2/2 vie ad azionamento diretto Serie SL001



Tipo di costruzione	Elettrovalvola 2/2 vie con tenuta elastomerica, ad azionamento diretto, normalmente chiuso (NC)
Connessione	G1/8"...G1/4" secondo ISO228/1
Materiali	Corpo e tubo guida Ottone, Parti interne Acciaio inox simile a 1.4104, Guarnizione NBR (Perbunan) oppure FKM
Tipo di fissaggio	Installazione in sistema di tubazioni rigido oppure tramite filettatura di fissaggio
Posizione di montaggio	a piacere
Campo di impiego	mezzi gassosi e liquidi che non aggrediscono i materiali utilizzati
Viscosità	max. 37mm <sup>2</sup> /s (cst)
Tempo di commutazione	10...30ms
Frequenza di commutazione	max. 300/min
Temperatura del fluido	a seconda del materiale di tenuta e Bobina magnetica
Temperatura ambiente	vedi tabella "Bobine magnetiche"

### Dati elettrici:

Tipo di bobina	Tipo BDA, Larghezza del connettore 32mm (Bobina standard) Tipo BDV, Larghezza del connettore 32mm (Bobina per ambiente umido)
Connessione elettrica	Presa per apparecchio secondo EN175301-803-Forma A (vedere scheda tecnica separata)
Tensione standard	230V/50-60Hz, 24V/50-60Hz, 24VDC
Tensioni speciali	12...380V/50Hz oppure 60Hz, 12...110VDC
Tolleranza ammessa della variazione di tensione	AC +10%/-15% DC +10%/-5%
Assorbimento di potenza	vedere tabella "Assorbimento di potenza delle bobine magnetiche"
Ciclo di lavoro	100% ciclo di lavoro (funzionamento continuo)
Grado di protezione	IP65 secondo EN 60529 con presa per apparecchi correttamente montata (protezione contro l'ingresso di polvere e getti d'acqua)
Nota applicativa	Al momento dell'ordine indicare tensione e tipo di corrente. Si consiglia sempre di installare a monte un filtro, affinché in caso di contaminazione del fluido non si verifichino malfunzionamenti. Queste valvole possono essere utilizzate anche per il vuoto grossolano. La pressione nominale massima del corpo può essere di 40bar. La pressione massima commutabile è la pressione differenziale tra l'ingresso e l'uscita della valvola. In caso di corrente continua, i valori di pressione differenziale indicati valgono per una temperatura del fluido max. 80°C e una temperatura ambiente di 40°C. A temperature del fluido più elevate, la pressione differenziale ammessa diminuisce dello 0,4% per ogni °Celsius.



## Codice di tipo

	SL001	-	18	-	1,7	-	V	-	A S 01	-	01
	G1/8"		18								
	G1/4"		14								
Connessione											
Diametro nominale	1,7mm				1,7						
	2,2mm				2,2						
	2,8mm				2,8						
	4mm				4						
Guarnizione											
	NBR (Lasciare vuoto)										
	FKM					V					
Bobina											
	senza bobina - Lasciare vuoto										
	BDA Bobina standard - Omologazione CE							A			
	BDV Bobina per ambiente umido - Omologazione CE-CSA-UL-VDE							C			
Connettore per apparecchiature											
	senza connettore per dispositivo - Lasciare vuoto										
	Standard							S			
	con LED gialla integrata e VDR							L			
	con cavo in PVC sovrastampato (2 m)							M			
Tensione											
	220-230V/50-60Hz								01		
	230V/50-240V/60Hz								02		
	24VDC								03		
	24V/50-60Hz								04		
	12VDC								05		
	110VDC								07		
	42V/50Hz								10		
	48V/50Hz								11		
	110V/50-60Hz								13		
	110V/50-120V/60Hz								14		
	115V/60Hz								15		
	380V/50-60Hz								16		
Versione speciale	descritto nel testo dell'articolo										01,02

## Possibilità di impiego dei singoli materiali di tenuta

Materiale	Temperatura del fluido	Esempi di applicazione
NBR	-10...+90°C	Aria, Acqua, gas e liquidi neutri
FKM	-10...+140°C	Benzina, Diesel, Aria, Oli, Acqua, gas e liquidi neutri

## Bobine magnetiche

Tipo	Grado di protezione	Campo di impiego	Temperatura ambiente	Omologazioni
BDA	IP65	Temperatura del fluido fino a max. 120°C	-10...+40°C	CE
BDV	IP65	Temperatura del fluido fino a max. 160°C, alta umidità dell'aria	-20...+60°C	CE-CSA-UL-VDE



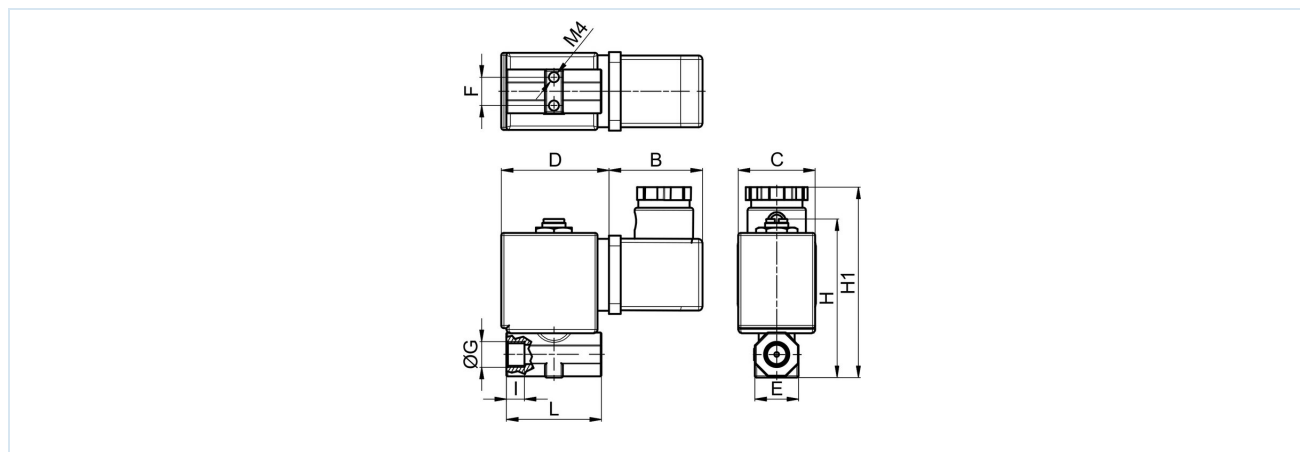
## Assorbimento di potenza delle bobine magnetiche

Tensione	Potenza di serraggio (Corrente alternata) VA	Forza di tenuta (Corrente alternata) VA	Forza di tenuta (Corrente continua) a temperatura di esercizio W	Tipo
12VDC	-	-	8	BDA08012CS
24V/50-60Hz	25	14,5	-	BDA08024DS
24VDC	-	-	8	BDA08024CS
42V/50Hz	25	14,5	-	BDA08042AS
48V/50Hz	25	14,5	-	BDA08048AS
110VDC	-	-	8	BDA08110CS
110V/50-60Hz	25	14,5	-	BDA08110DS
115V/60Hz	25	14,5	-	BDA08115BS
220-230V/50-60Hz	25	14,5	-	BDA08223DS
380V/50-60Hz	25	14,5	-	BDA08380DS
24VDC	-	-	11	BDV08024CY
24V/50-60Hz	25	17	-	BDV08024DY
110V/50Hz 120V/60Hz	25	15	-	BDV080110AY
230V/50Hz 240V/60Hz	25	16	-	BDV08230AY

## Differenze di pressione ammissibili in bar e Valore KV

Connessione G	Diametro nominale DN[mm]	AC	DC	Valore KV [m³/h]	Tipo
1/8"	1,7	0 - 30	0 - 20	0,09	SL001-18-1,7
1/8"	2,2	0 - 20	0 - 15	0,13	SL001-18-2,2
1/8"	2,8	0 - 14	0 - 10	0,21	SL001-18-2,8
1/8"	4,0	0 - 6	0 - 3	0,30	SL001-18-4
1/4"	1,7	0 - 30	0 - 20	0,09	SL001-14-1,7
1/4"	2,2	0 - 20	0 - 15	0,13	SL001-14-2,2
1/4"	2,8	0 - 14	0 - 10	0,21	SL001-14-2,8
1/4"	4,0	0 - 6	0 - 3	0,30	SL001-14-4

## Dimensioni



Connessione G	B	C	D	E	F	H	H1	L	I	Peso [ca. kg]	Tipo
G1/8"	36	30	42	17	11	63	75	37	7	0,2	SL001-18
G1/4"	36	30	42	17	11	63	75	37	7	0,2	SL001-14

Immagini non vincolanti

Con riserva di modifiche costruttive, dimensionali e dei materiali.

Valvole industriali / Elettrovalvole per liquidi e gas / Valvole solenoide 2/2 vie - azionate direttamente / Valvola solenoide 2/2 vie Serie SL001

Versione 9

137876 / Generato 2026/23 IT

PRODOTTO IN EUROPA

+43 512 52076  
austria@stasto.eu  
© STASTO Automation KG

www.stasto.com

Apri serie online  
Pagina 3 / 3

