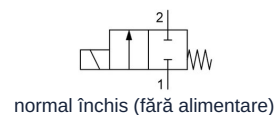


Electrovalvă 2/2 căi acționare directă Serie SL001



Tip constructiv	Electrovalvă 2/2 căi cu etanșare elastică, acționare directă, normal închis (fără alimentare)
Racordare	G1/8"...G1/4" conform ISO228/1
Materiale	Corp și tub de ghidare Alamă, Piese interne Oțel inoxidabil similar 1.4104, Garnitură de etanșare NBR (Perbunan) sau FKM
Tip de fixare	Montaj în sistem de conducte rigid respectiv prin filet de fixare
Poziție de montaj	arbitrară
Domeniu de utilizare	medii gazoase și lichide care nu atacă materialele utilizate
Vâscozitate	max. 37mm ² /s (cst)
Timp de comutare	10...30ms
Frecvență de comutare	max. 300/min
Temperatura mediului	în funcție de materialul de etanșare și Bobină electromagnetice
Temperatura ambiantă	consultați tabelul „Bobine electromagnetice”

Date electrice:

Tip bobină	Tip BDA, Lățime conector 32mm (Bobină standard) Tip BDV, Lățime conector 32mm (Bobină pentru mediu umed)
Conexiune electrică	Priză pentru aparat conform EN175301-803-Forma A (consultați fișa tehnică proprie)
Tensiune standard	230V/50-60Hz, 24V/50-60Hz, 24VDC
Tensiuni speciale	12...380V/50Hz sau 60Hz, 12...110VDC
Fluctuație admisă a tensiunii	AC +10%/-15% DC +10%/-5%
Consum de putere	consultați tabelul „Puterea absorbită a bobinelor electromagnetice”
Ciclu de funcționare	100% durată de funcționare (funcționare continuă)
Grad de protecție	IP65 conform EN 60529 cu conectorul de aparat montat corespunzător (protecție împotriva pătrunderii prafului și a jeturilor de apă)
Indicație de utilizare	La comandă, vă rugăm să indicați tensiunea și tipul de curent. Recomandăm întotdeauna montarea în amonte a unui filtru de impurități, pentru ca, în cazul contaminării mediului, să nu apară defecțiuni de funcționare.. Aceste supape pot fi utilizate și pentru vid grosier. Presiunea nominală maximă a carcasi poate fi de 40bar. Presiunea maximă comutabilă este presiunea diferențială dintre intrarea și ieșirea supapei. În cazul curentului continuu, valorile diferenței de presiune indicate sunt valabile pentru o temperatură a mediului de max. 80°C și o temperatură ambiantă de 40°C. La temperaturi mai ridicate ale mediului, presiunea diferențială admisă scade cu 0,4% per °Celsius.



Cheie de tipizare

	SL001	-	18	-	1,7	-	V	-	A	S	01	-	01
	G1/8"		18										
	G1/4"		14										
Racordare													
Diametru nominal	1,7mm				1,7								
	2,2mm				2,2								
	2,8mm				2,8								
	4mm				4								
Garnitură de etanșare NBR (Lăsați câmpul necompletat)													
	FKM						V						
Bobină fără bobină - Lăsați câmpul necompletat													
	BDA Bobină standard - Aprobare CE								A				
	BDV Bobină pentru mediu umed - Aprobare CE-CSA-UL-VDE								C				
Conector pentru aparat fără conector de aparat - Lăsați câmpul necompletat													
	Standard								S				
	cu LED galben integrat și VDR								L				
	cu cablu PVC injectat (2 m)								M				
Tensiune													
	220-230V/50-60Hz										01		
	230V/50-240V/60Hz										02		
	24VDC										03		
	24V/50-60Hz										04		
	12VDC										05		
	110VDC										07		
	42V/50Hz										10		
	48V/50Hz										11		
	110V/50-60Hz										13		
	110V/50-120V/60Hz										14		
	115V/60Hz										15		
	380V/50-60Hz										16		
Execuție specială descris în textul articolului													
												01,02	

Posibilități de utilizare ale materialelor de etanșare individuale

Material	Temperatura mediului	Exemple de aplicații
NBR	-10...+90°C	Aer, Apă, gaze și lichide neutre
FKM	-10...+140°C	Benzină, Motorină, Aer, Uleiuri, Apă, gaze și lichide neutre

Bobine electromagnetice

Tip	Grad de protecție	Domeniu de utilizare	Temperatura ambiantă	Aprobări
BDA	IP65	Temperatura mediului până la max. 120°C	-10...+40°C	CE
BDV	IP65	Temperatura mediului până la max. 160°C, umiditate ridicată a aerului	-20...+60°C	CE-CSA-UL-VDE



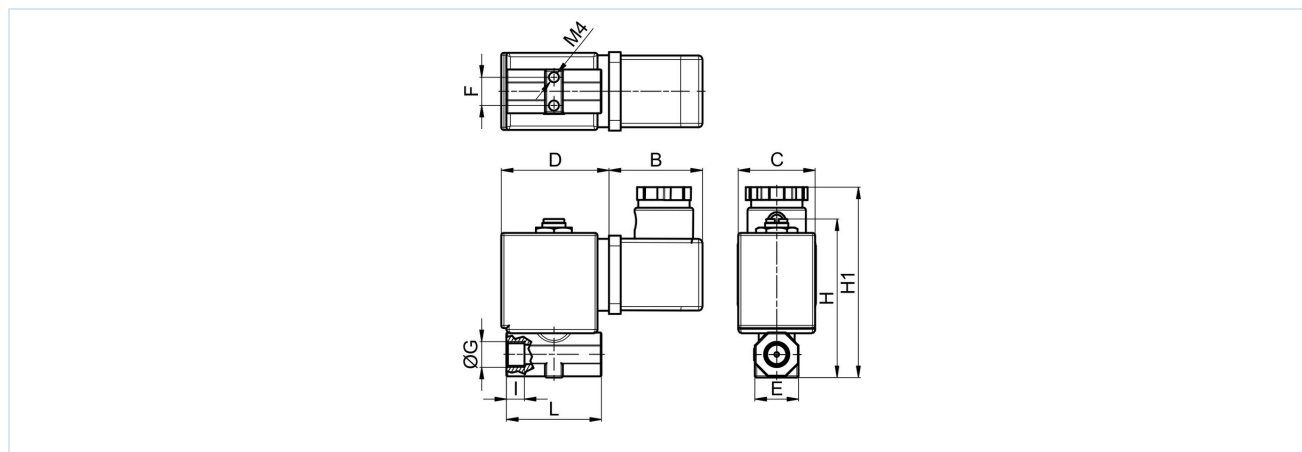
Puterea absorbită a bobinelor electromagnetice

Tensiune	Putere de strângere (Curent alternativ) VA	Forță de menținere (Curent alternativ) VA	Forță de menținere (Curent continuu) cald de funcționare W	Tip
12VDC	-	-	8	BDA08012CS
24V/50-60Hz	25	14,5	-	BDA08024DS
24VDC	-	-	8	BDA08024CS
42V/50Hz	25	14,5	-	BDA08042AS
48V/50Hz	25	14,5	-	BDA08048AS
110VDC	-	-	8	BDA08110CS
110V/50-60Hz	25	14,5	-	BDA08110DS
115V/60Hz	25	14,5	-	BDA08115BS
220-230V/50-60Hz	25	14,5	-	BDA08223DS
380V/50-60Hz	25	14,5	-	BDA08380DS
24VDC	-	-	11	BDV08024CY
24V/50-60Hz	25	17	-	BDV08024DY
110V/50Hz 120V/60Hz	25	15	-	BDV080110AY
230V/50Hz 240V/60Hz	25	16	-	BDV08230AY

Diferențe de presiune admisibile în bar și Valoare KV

Racordare G	Diametru nominal DN[mm]	AC	DC	Valoare KV [m ³ /h]	Tip
1/8"	1,7	0 - 30	0 - 20	0,09	SL001-18-1,7
1/8"	2,2	0 - 20	0 - 15	0,13	SL001-18-2,2
1/8"	2,8	0 - 14	0 - 10	0,21	SL001-18-2,8
1/8"	4,0	0 - 6	0 - 3	0,30	SL001-18-4
1/4"	1,7	0 - 30	0 - 20	0,09	SL001-14-1,7
1/4"	2,2	0 - 20	0 - 15	0,13	SL001-14-2,2
1/4"	2,8	0 - 14	0 - 10	0,21	SL001-14-2,8
1/4"	4,0	0 - 6	0 - 3	0,30	SL001-14-4

Dimensiuni



Racordare G	B	C	D	E	F	H	H1	L	I	Greutate [aprox. kg]	Tip
G1/8"	36	30	42	17	11	63	75	37	7	0,2	SL001-18
G1/4"	36	30	42	17	11	63	75	37	7	0,2	SL001-14

Imaginile sunt orientative

Ne rezervăm dreptul de a efectua modificări de construcție, dimensionale și de material.

armături / Electrovalve pentru lichide și gaze / Electrovalve cu 2/2 căi - acționare directă / Supapă electromagnetă cu 2/2 căi serie SL001

Versiune 9

137876 / Generat 2026/23 RO

FABRICAT ÎN EUROPA

romania@promcom.eu
© MS PROMCOM S.R.L.

www.stasto.ro
Deschide seria online
Pagina 3 / 3

