

Válvula solenoide 2/2 vías - accionamiento directo Serie 21L



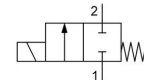
21L1



21L1-RL



21L2



normalmente cerrado (NC)

Tipo de construcción	Válvula solenoide de 2/2 vías con estanqueidad elástica, accionamiento directo, normalmente cerrado (NC)
Conexión	G1/8" ..G1/4" según ISO228/1
Materiales	Cuerpo y Tubo guía Acero inoxidable 1.4401, Piezas internas Acero inoxidable 1.4401 o bien 1.4106, Junta de estanqueidad FKM o PTFE, Anillo de cortocircuito chapado en oro
Tipo de fijación	Montaje en sistema de tuberías rígido
Posición de montaje	cualquiera
Campo de aplicación	medios gaseosos y líquidos que no ataquen los materiales utilizados
Viscosidad	máx. 53mm ² /s (cst)
Tiempo de conmutación	10...30ms
Frecuencia de conmutación	máx. 1500/min
Temperatura del medio	dependiendo del material de sellado y Bobina magnética
Temperatura ambiente	ver tabla "Bobinas magnéticas"

Datos eléctricos:

Tipo de bobina	Tipo BDA, Ancho del conector 32mm (Bobina estándar) Tipo BDV, Ancho del conector 32mm (Bobina para ambiente húmedo) Tipo GDH/GDV, Ancho del conector 32mm (Bobina para presiones más altas, Bobina para ambiente húmedo)
Conexión eléctrica	Toma de aparato según EN175301-803-Forma A (véase la ficha técnica correspondiente)
Tipo de tensión	Corriente alterna y continua
Tensión estándar	230V/50-60Hz, 24V/50-60Hz, 24VDC
Tensiones especiales	12...380V/50Hz o 60Hz, 12...220VDC
Fluctuación de tensión admisible	AC +10%/-15% DC +10%/-5%
Consumo de potencia	ver tabla "Consumo de potencia de las bobinas magnéticas"
Ciclo de trabajo	100% ciclo de trabajo (servicio continuo)
Grado de protección	IP65 según EN 60529 con el conector del equipo montado correctamente (protección contra la entrada de polvo y agua a chorro)
Nota de aplicación	Al realizar el pedido, indicar tensión y tipo de corriente. Recomendamos instalar siempre un filtro de suciedad aguas arriba para que, en caso de contaminación del medio, no se produzcan fallos de funcionamiento.. Estas válvulas también pueden utilizarse para vacío grueso. La presión nominal máxima de la carcasa puede ser de 40bar. La presión máxima conmutable es la presión diferencial entre la entrada y la salida de la válvula. En corriente continua, los valores de presión diferencial indicados son válidos para una temperatura del medio de máx. 80°C y una temperatura ambiente de 40°C.. A temperaturas más altas del medio, la presión diferencial admisible disminuye un 0,4% por °Celsius.



Código de tipo

	21L	1	K1	V	25	-	RL	-	BDA - 230V/50-60Hz
	G1/8"	1							
Conexión	G1/4"	2							
Función	normalmente cerrado (NC)		K1						
	PTFE			T					
Junta de estanqueidad	FKM			V					
	2,5mm				25				
	3,0mm				30				
Diámetro nominal	5,5mm				55				
	sin (Dejar en blanco)								
Regulación de caudal	con regulación de caudal lateral						RL		
	BDA Bobina estándar - Aprobación CE							BDA	
	BDV Bobina para ambiente húmedo - Aprobación CE-CSA-UL-VDE							BDV	
	GDV Bobina para presiones más altas - Bobina para ambiente húmedo - Aprobación CE-CSA-UL-VDE							GDV	
Bobina	GDH Bobina para presiones más altas - Bobina para ambiente húmedo - Aprobación CE							GDH	
	230V/50-60Hz								230V/50-60Hz
	24V/50-60Hz								24V/50-60Hz
	24VDC								24VDC
	12...380V/50Hz o 60Hz								
Tensión	12...220VDC								

Posibilidades de aplicación de los distintos materiales de sellado

Material	Temperatura del medio	Ejemplos de aplicación
FKM	-10...140°C	Agua,Aire,Aceites, Gasolina, Diésel, gases y líquidos ligeramente agresivos
PTFE	-40...180°C	medios agresivos

Presiones diferenciales admisibles en bar y Valor Kv

Junta de asiento	Diámetro nominal DN[mm]	normalmente cerrado (NC) NC				Valor KV [m³/h Agua]
		Bobina BD.		Bobina GD.		
		AC	DC	AC	DC	
V, T	2,5	14	9	30	25	0,19
V, T	3	10	6	25	20	0,24
V	5,5	3,5	1	10	5	0,54
T	5,5	3,5	1	7	5	0,54

Bobinas magnéticas

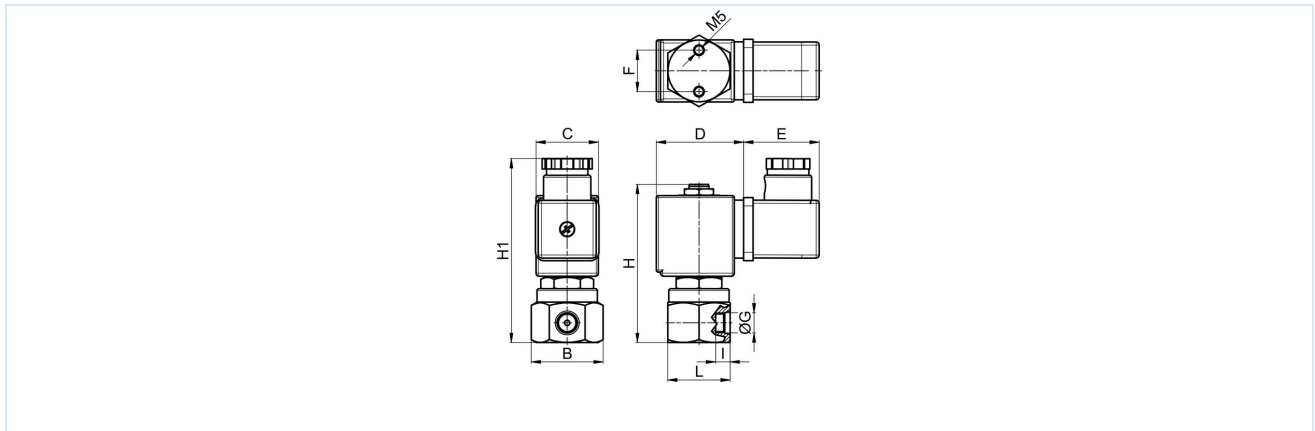
Tipo	Grado de protección	Inserto	Temperatura ambiente	Homologaciones
BDA	IP65	Temperatura del medio hasta máx. 120°C	-10...+40°C	CE
BDV	IP65	Temperatura del medio hasta máx. 160°C, alta humedad del aire	-20...+60°C	CE-CSA-UL-VDE
GDV	IP65	Temperatura del medio hasta máx. 180°C, alta humedad del aire	-20...+60°C	CE-CSA-UL-VDE
GDH	IP65	Temperatura del medio hasta máx. 180°C, alta humedad del aire	-20...+40°C	CE



Consumo de potencia de las bobinas magnéticas

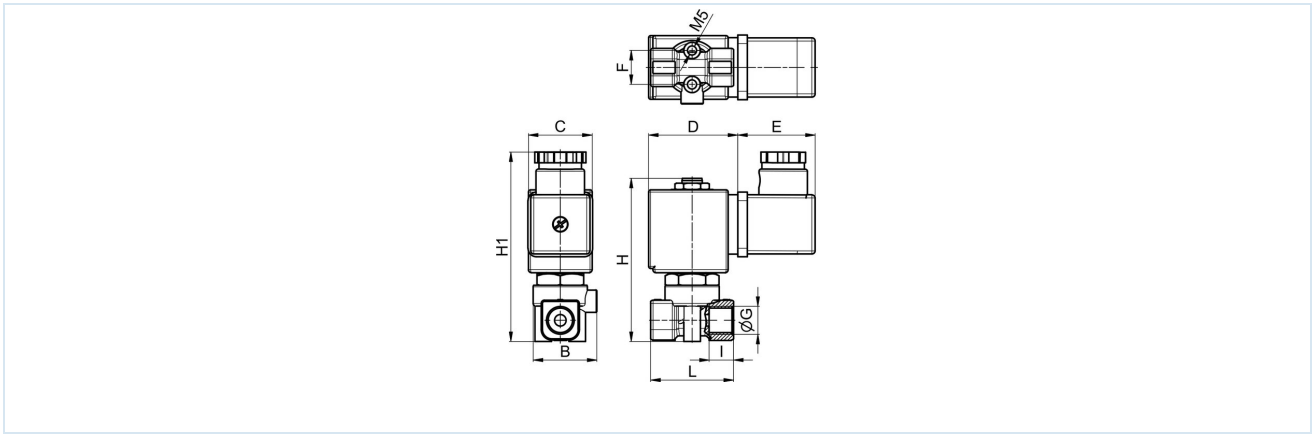
Tensión	Potencia de apriete (Corriente alterna) VA	Fuerza de retención (Corriente alterna) VA	Fuerza de retención (Corriente continua) a temperatura de servicio W	Tipo
220-230V/50-60Hz	25	14,5	-	BDA08223DS
24V/50-60Hz	25	14,5	-	BDA08024DS
24VDC	-	-	8	BDA08024CS
380V/50-60Hz	25	14,5	-	BDA08380DS
115V/60Hz	25	14,5	-	BDA08115BS
110V/50-60Hz	25	14,5	-	BDA08110DS
48V/50Hz	25	14,5	-	BDA08048AS
42V/50Hz	25	14,5	-	BDA08042AS
110VDC	-	-	8	BDA08110CS
12VDC	-	-	8	BDA08012CS
230V/50Hz 240V/60Hz	25	16	-	BDV08230AY
24V/50-60Hz	25	17	-	BDV08024DY
24VDC	-	-	11	BDV08024CY
110V/50Hz 120V/60Hz	25	15	-	BDV08110AY
12VDC	-	-	14	GDH14012CS
48VDC	-	-	14	GDH14048CS
220VDC	-	-	14	GDH14220CS
230V/50Hz 240V/60Hz	43	27	-	GDV14230AY
24V/50-60Hz	43	26	-	GDV14024DY
24VDC	-	-	14	GDV14024CY
110V/50Hz 120V/60Hz	43	23	-	GDV14110AY

Dimensiones



Conexión G	B	C	D	E	F	H	H1	I	L	Peso [aprox. kg]	Bobina	Tipo
G1/8"	35	30	42	36	20	76	90	7	30	0,32	BD.	21L1K1.25
G1/8"	35	52	55	36	20	76	90	7	30	0,65	GD.	21L1K1.25
G1/8"	35	30	42	36	20	76	90	7	30	0,32	BD.	21L1K1.30-RL
G1/8"	35	52	55	36	20	76	90	7	30	0,65	GD.	21L1K1.30-RL





Conexión G	B	C	D	E	F	H	H1	I	L	Peso [aprox. kg]	Bobina	Tipo
G1/4"	28	30	42	36	16	78	92	7	39	0,32	BD.	21L2K1.55
G1/4"	28	52	55	36	16	78	92	7	39	0,65	GD.	21L2K1.55

Las ilustraciones no son vinculantes
Reservado el derecho a modificaciones de diseño, dimensiones y materiales

Válvulas / Electroválvulas para líquidos y gases / Válvulas solenoides 2/2 vías - de accionamiento directo / Válvula solenoide de 2/2 vías Serie 21L

