

## 2/2 - Putni elektromagnetski ventil - izravno upravljani Serija 21L



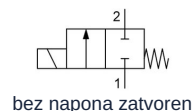
21L1



21L1-RL



21L2



bez napona zatvoren

Izvedba	2/2-putni elektromagnetski ventil s elastičnim brtvljenjem, izravno upravljani, bez napona zatvoren
Priključak	G1/8"...G1/4" prema ISO228/1
Materijali	Tijelo i Vodilica cijev Nehrđajući čelik 1.4401, Unutarnji dijelovi Nehrđajući čelik 1.4401 odnosno 1.4106, Brtva FKM ili PTFE, Pozlaćeni kratkospojni prsten
Način pričvršćivanja	Ugradnja u kruti cjevovodni sustav
Položaj ugradnje	proizvoljno
Područje primjene	plinoviti i tekući mediji koji ne napadaju upotrijebljene materijale
Viskoznost	maks. 53mm <sup>2</sup> /s (cst)
Vrijeme preklapanja	10...30ms
Frekvencija preklapanja	maks. 1500/min
Temperatura medija	ovisno o materijalu brtve i Zavojnica elektromagneta
Temperatura okoline	vidi tablicu "Magnetne zavojnice"

### Električni podaci:

Tip zavojnice	Tip BDA, Širina utikača 32mm (Standardna zavojnica) Tip BDV, Širina utikača 32mm (Zavojnica za vlažno okruženje) Tip GDH/GDV, Širina utikača 32mm (Zavojnica za više tlakove, Zavojnica za vlažno okruženje)
Električni priključak	Utičnica uređaja prema EN175301-803-oblik A (vidi vlastiti podatkovni list)
Vrsta napona	Izmjenični i istosmjerni napon
Standardni napon	230V/50-60Hz, 24V/50-60Hz, 24VDC
Posebni naponi	12...380V/50Hz ili 60Hz, 12...220VDC
Dopušteno odstupanje napona	AC +10%/-15% DC +10%/-5%
Potrošnja energije	vidi tablicu "Potrošnja snage magnetskih zavojnica"
Radni ciklus	100% radni ciklus (kontinuirani rad)
Stupanj zaštite	IP65 prema EN 60529 pri pravilno montiranoj utičnici uređaja (zaštita od prodora prašine i mlazne vode)
Napomena za primjenu	Prilikom narudžbe navedite napon i vrstu struje. Uvijek preporučujemo ugradnju filtra nečistoća uzvodno kako pri onečišćenju medija ne bi došlo do smetnji u radu.. Ovi ventili mogu se koristiti i za grubi vakuum. Maksimalni nazivni tlak kućišta može iznositi 40bar. Maksimalni preklonni tlak je diferencijalni tlak između ulaza i izlaza ventila. Kod istosmjerne struje navedene vrijednosti diferencijalnog tlaka vrijede za temperaturu medija maks. 80°C i temperaturu okoline 40°C. Pri višim temperaturama medija dopušteni diferencijalni tlak smanjuje se za 0,4% po °Celsius.



## Ključ tipa

	21L	1	K1	V	25	-	RL	-	BDA	-	230V/50-60Hz
	G1/8"	1									
<b>Priključak</b>	G1/4"	2									
<b>Funkcija</b>	bez napona zatvoren		K1								
	PTFE			T							
<b>Brtva</b>	FKM			V							
	2,5mm				25						
	3,0mm				30						
<b>Nazivni promjer</b>	5,5mm				55						
	bez (Ostaviti prazno)										
<b>Regulacija protoka</b>	s bočnom regulacijom protoka						RL				
	BDA Standardna zavojnica - Odobrenje CE								BDA		
	BDV Zavojnica za vlažno okruženje - Odobrenje CE-CSA-UL-VDE								BDV		
	GDV Zavojnica za više tlakove - Zavojnica za vlažno okruženje - Odobrenje CE-CSA-UL-VDE								GDV		
<b>Zavojnica</b>	GDH Zavojnica za više tlakove - Zavojnica za vlažno okruženje - Odobrenje CE								GDH		
	230V/50-60Hz									230V/50-60Hz	
	24V/50-60Hz									24V/50-60Hz	
	24VDC									24VDC	
	12...380V/50Hz ili 60Hz										
<b>Napon</b>	12...220VDC										

## Mogućnosti primjene pojedinih brtvenih materijala

Materijal	Temperatura medija	Primjeri primjene
FKM	-10...140°C	Voda, Zrak, Ulja, Benzin, Dizel, blago agresivni plinovi i tekućine
PTFE	-40...180°C	agresivni mediji

## Dopušteni diferencijalni tlakovi u bar i Kv vrijednost

Brtva sjedišta	Nazivni promjer DN[mm]	bez napona zatvoren NC				KV-vrijednost [m³/h Voda]
		Zavojnica BD.		Zavojnica GD.		
		AC	DC	AC	DC	
V, T	2,5	14	9	30	25	0,19
V, T	3	10	6	25	20	0,24
V	5,5	3,5	1	10	5	0,54
T	5,5	3,5	1	7	5	0,54

## Zavojnice elektromagneta

Tip	Stupanj zaštite	Umetak	Temperatura okoline	Odobrenja
BDA	IP65	Temperatura medija do maks. 120°C	-10...+40°C	CE
BDV	IP65	Temperatura medija do maks. 160°C, visoka vlažnost zraka	-20...+60°C	CE-CSA-UL-VDE
GDV	IP65	Temperatura medija do maks. 180°C, visoka vlažnost zraka	-20...+60°C	CE-CSA-UL-VDE
GDH	IP65	Temperatura medija do maks. 180°C, visoka vlažnost zraka	-20...+40°C	CE

Verzija 9

137883 / Generirano 2026/23 HR

PROIZVEDENO U EUROPI

+381 11 2399521

balkan@stasto.eu

© STASTO Automatizacija d.o.o.

www.stasto.rs

Otvori seriju online

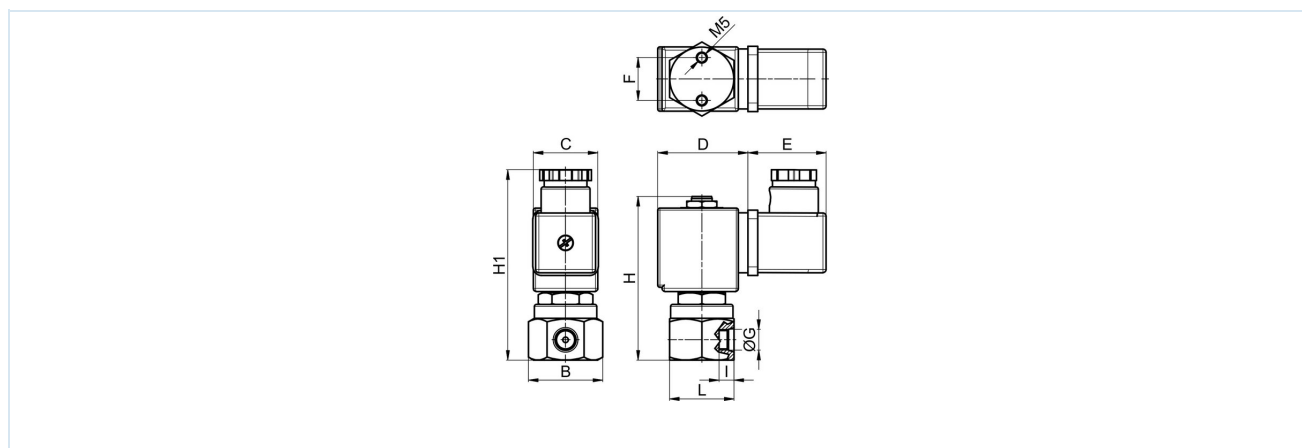
Stranica 2 / 4



## Potrošnja snage magnetskih zavojnica

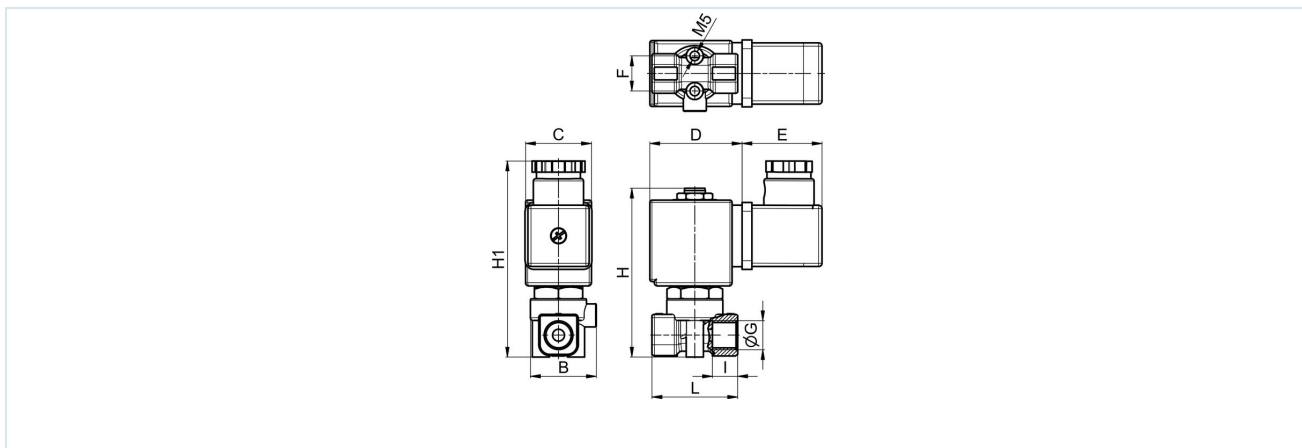
Napon	Snaga zatezanja (Izmjenična struja) VA	Sila držanja (Izmjenična struja) VA	Sila držanja (Istosmjerna struja) radne temperature W	Tip
220-230V/50-60Hz	25	14,5	-	BDA08223DS
24V/50-60Hz	25	14,5	-	BDA08024DS
24VDC	-	-	8	BDA08024CS
380V/50-60Hz	25	14,5	-	BDA08380DS
115V/60Hz	25	14,5	-	BDA08115BS
110V/50-60Hz	25	14,5	-	BDA08110DS
48V/50Hz	25	14,5	-	BDA08048AS
42V/50Hz	25	14,5	-	BDA08042AS
110VDC	-	-	8	BDA08110CS
12VDC	-	-	8	BDA08012CS
230V/50Hz 240V/60Hz	25	16	-	BDV08230AY
24V/50-60Hz	25	17	-	BDV08024DY
24VDC	-	-	11	BDV08024CY
110V/50Hz 120V/60Hz	25	15	-	BDV08110AY
12VDC	-	-	14	GDH14012CS
48VDC	-	-	14	GDH14048CS
220VDC	-	-	14	GDH14220CS
230V/50Hz 240V/60Hz	43	27	-	GDV14230AY
24V/50-60Hz	43	26	-	GDV14024DY
24VDC	-	-	14	GDV14024CY
110V/50Hz 120V/60Hz	43	23	-	GDV14110AY

## Dimenzije



Priključak G	B	C	D	E	F	H	H1	I	L	Težina [cca. kg]	Zavojnica	Tip
G1/8"	35	30	42	36	20	76	90	7	30	0,32	BD.	21L1K1.25
G1/8"	35	52	55	36	20	76	90	7	30	0,65	GD.	21L1K1.25
G1/8"	35	30	42	36	20	76	90	7	30	0,32	BD.	21L1K1.30-RL
G1/8"	35	52	55	36	20	76	90	7	30	0,65	GD.	21L1K1.30-RL





Priključak G	B	C	D	E	F	H	H1	I	L	Težina [cca. kg]	Zavojnica	Tip
G1/4"	28	30	42	36	16	78	92	7	39	0,32	BD.	21L2K1.55
G1/4"	28	52	55	36	16	78	92	7	39	0,65	GD.	21L2K1.55

Slike nisu obvezujuće

Zadržavamo pravo na konstrukcijske, dimenzijske i promjene materijala.

spojnice / Magnetni ventili za tekućine i plinove / 2/2-putni elektromagnetski ventili – izravno upravljani / 2/2-putni elektromagnetski ventil Serija 21L

