

Elettrovalvola 2/2 vie - ad azionamento diretto Serie 21L



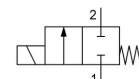
21L1



21L1-RL



21L2



normalmente chiuso (NC)

Tipo di costruzione	Elettrovalvola 2/2 vie con tenuta elastomerica, ad azionamento diretto, normalmente chiuso (NC)
Connessione	G1/8" ..G1/4" secondo ISO228/1
Materiali	Corpo e Tubo di guida Acciaio inox 1.4401, Parti interne Acciaio inox 1.4401 ovvero 1.4106, Guarnizione FKM oppure PTFE, Anello di cortocircuito dorato
Tipo di fissaggio	Installazione in sistema di tubazioni rigido
Posizione di montaggio	a piacere
Campo di impiego	mezzi gassosi e liquidi che non aggrediscono i materiali utilizzati
Viscosità	max. 53mm ² /s (cst)
Tempo di commutazione	10...30ms
Frequenza di commutazione	max. 1500/min
Temperatura del fluido	a seconda del materiale di tenuta e Bobina magnetica
Temperatura ambiente	vedi tabella "Bobine magnetiche"

Dati elettrici:

Tipo di bobina	Tipo BDA, Larghezza del connettore 32mm (Bobina standard) Tipo BDV, Larghezza del connettore 32mm (Bobina per ambiente umido) Tipo GDH/GDV, Larghezza del connettore 32mm (Bobina per pressioni più elevate, Bobina per ambiente umido)
Connessione elettrica	Presca per apparecchio secondo EN175301-803-Forma A (vedere scheda tecnica separata)
Tipo di tensione	Tensione alternata e continua
Tensione standard	230V/50-60Hz, 24V/50-60Hz, 24VDC
Tensioni speciali	12...380V/50Hz oppure 60Hz, 12...220VDC
Tolleranza ammessa della variazione di tensione	AC +10%/-15% DC +10%/-5%
Assorbimento di potenza	vedere tabella "Assorbimento di potenza delle bobine magnetiche"
Ciclo di lavoro	100% ciclo di lavoro (funzionamento continuo)
Grado di protezione	IP65 secondo EN 60529 con presa per apparecchi correttamente montata (protezione contro l'ingresso di polvere e getti d'acqua)
Nota applicativa	Al momento dell'ordine indicare tensione e tipo di corrente. Si consiglia sempre di installare a monte un filtro, affinché in caso di contaminazione del fluido non si verifichino malfunzionamenti. Queste valvole possono essere utilizzate anche per il vuoto grossolano. La pressione nominale massima del corpo può essere di 40bar. La pressione massima commutabile è la pressione differenziale tra l'ingresso e l'uscita della valvola. In caso di corrente continua, i valori di pressione differenziale indicati valgono per una temperatura del fluido max. 80°C e una temperatura ambiente di 40°C. A temperature del fluido più elevate, la pressione differenziale ammessa diminuisce dello 0,4% per ogni °Celsius.



Codice di tipo

	21L	1	K1	V	25	-	RL	-	BDA	-	230V/50-60Hz
	G1/8"	1									
Connezzione	G1/4"	2									
Funzione	normalmente chiuso (NC)		K1								
	PTFE			T							
Guarnizione	FKM			V							
	2,5mm				25						
	3,0mm				30						
Diametro nominale	5,5mm				55						
	senza (Lasciare vuoto)										
Regolazione della portata	con regolazione laterale della portata						RL				
	BDA Bobina standard - Omologazione CE								BDA		
	BDV Bobina per ambiente umido - Omologazione CE-CSA-UL-VDE								BDV		
	GDV Bobina per pressioni più elevate - Bobina per ambiente umido - Omologazione CE-CSA-UL-VDE								GDV		
Bobina	GDH Bobina per pressioni più elevate - Bobina per ambiente umido - Omologazione CE								GDH		
	230V/50-60Hz									230V/50-60Hz	
	24V/50-60Hz									24V/50-60Hz	
	24VDC									24VDC	
	12...380V/50Hz oppure 60Hz										
Tensione	12...220VDC										

Possibilità di impiego dei singoli materiali di tenuta

Materiale	Temperatura del fluido	Esempi di applicazione
FKM	-10...140°C	Acqua, Aria, Oli, Benzina, Diesel, gas e liquidi leggermente aggressivi
PTFE	-40...180°C	fluidi aggressivi

Differenze di pressione ammissibili in bar e Valore Kv

Guarnizione della sede valvola	Diametro nominale DN[mm]	normalmente chiuso (NC) NC				Valore KV [m³/h Acqua]
		Bobina BD.		Bobina GD.		
		AC	DC	AC	DC	
V, T	2,5	14	9	30	25	0,19
V, T	3	10	6	25	20	0,24
V	5,5	3,5	1	10	5	0,54
T	5,5	3,5	1	7	5	0,54

Bobine magnetiche

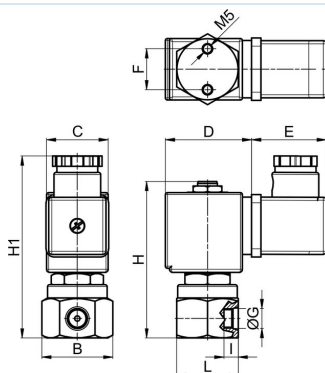
Tipo	Grado di protezione	Inserto	Temperatura ambiente	Omologazioni
BDA	IP65	Temperatura del fluido fino a max. 120°C	-10...+40°C	CE
BDV	IP65	Temperatura del fluido fino a max. 160°C, alta umidità dell'aria	-20...+60°C	CE-CSA-UL-VDE
GDV	IP65	Temperatura del fluido fino a max. 180°C, alta umidità dell'aria	-20...+60°C	CE-CSA-UL-VDE
GDH	IP65	Temperatura del fluido fino a max. 180°C, alta umidità dell'aria	-20...+40°C	CE



Assorbimenti di potenza delle bobine magnetiche

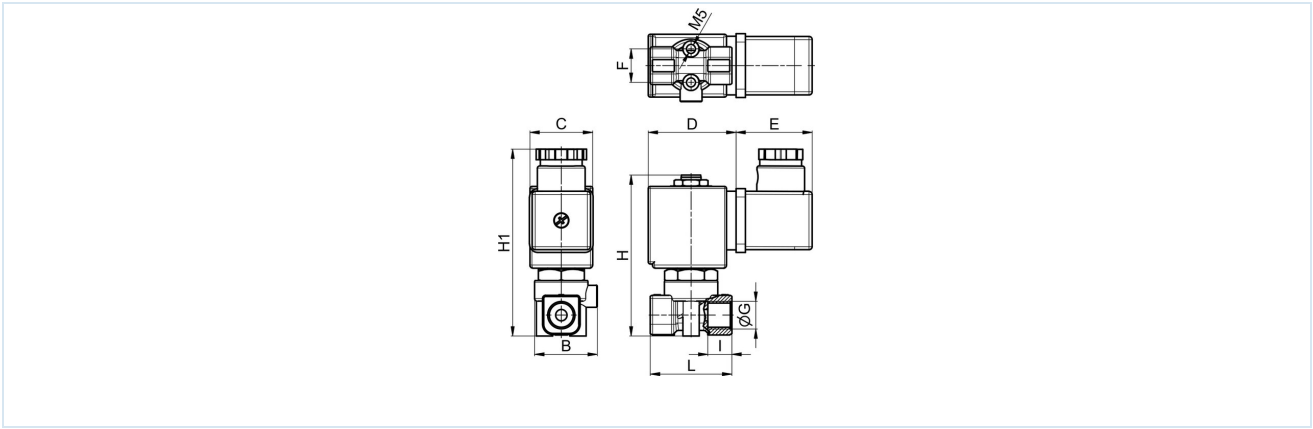
Tensione	Potenza di serraggio (Corrente alternata) VA	Forza di tenuta (Corrente alternata) VA	Forza di tenuta (Corrente continua) a temperatura di esercizio W	Tipo
220-230V/50-60Hz	25	14,5	-	BDA08223DS
24V/50-60Hz	25	14,5	-	BDA08024DS
24VDC	-	-	8	BDA08024CS
380V/50-60Hz	25	14,5	-	BDA08380DS
115V/60Hz	25	14,5	-	BDA08115BS
110V/50-60Hz	25	14,5	-	BDA08110DS
48V/50Hz	25	14,5	-	BDA08048AS
42V/50Hz	25	14,5	-	BDA08042AS
110VDC	-	-	8	BDA08110CS
12VDC	-	-	8	BDA08012CS
230V/50Hz 240V/60Hz	25	16	-	BDV08230AY
24V/50-60Hz	25	17	-	BDV08024DY
24VDC	-	-	11	BDV08024CY
110V/50Hz 120V/60Hz	25	15	-	BDV08110AY
12VDC	-	-	14	GDH14012CS
48VDC	-	-	14	GDH14048CS
220VDC	-	-	14	GDH14220CS
230V/50Hz 240V/60Hz	43	27	-	GDV14230AY
24V/50-60Hz	43	26	-	GDV14024DY
24VDC	-	-	14	GDV14024CY
110V/50Hz 120V/60Hz	43	23	-	GDV14110AY

Dimensioni



Connessione G	B	C	D	E	F	H	H1	I	L	Peso [ca. kg]	Bobina	Tipo
G1/8"	35	30	42	36	20	76	90	7	30	0,32	BD.	21L1K1.25
G1/8"	35	52	55	36	20	76	90	7	30	0,65	GD.	21L1K1.25
G1/8"	35	30	42	36	20	76	90	7	30	0,32	BD.	21L1K1.30-RL
G1/8"	35	52	55	36	20	76	90	7	30	0,65	GD.	21L1K1.30-RL





Connessione G	B	C	D	E	F	H	H1	I	L	Peso [ca. kg]	Bobina	Tipo
G1/4"	28	30	42	36	16	78	92	7	39	0,32	BD.	21L2K1.55
G1/4"	28	52	55	36	16	78	92	7	39	0,65	GD.	21L2K1.55

Immagini non vincolanti
 Con riserva di modifiche costruttive, dimensionali e dei materiali.

[Valvole industriali](#) / [Elettrovalvole per liquidi e gas](#) / [Valvole solenoide 2/2 vie - azionate direttamente](#) / [Valvola solenoide 2/2 vie Serie 21L](#)