

## Electrovalvă 2/2 căi - acționare directă Serie 21L



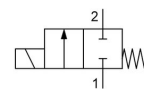
21L1



21L1-RL



21L2



normal închis (fără alimentare)

Tip constructiv	Electrovalvă 2/2 căi cu etanșare elastică, acționare directă, normal închis (fără alimentare)
Racordare	G1/8"...G1/4" conform ISO228/1
Materiale	Corp și Țeavă de ghidare Oțel inoxidabil 1.4401, Piese interne Oțel inoxidabil 1.4401 respectiv 1.4106, Garnitură de etanșare FKM sau PTFE, Inel de scurtcircuit aurit
Tip de fixare	Montaj în sistem de conducte rigid
Poziție de montaj	arbitrară
Domeniu de utilizare	medii gazoase și lichide care nu atacă materialele utilizate
Vâscozitate	max. 53mm <sup>2</sup> /s (cst)
Timp de comutare	10...30ms
Frecvență de comutare	max. 1500/min
Temperatura mediului	în funcție de materialul de etanșare și Bobină electromagnetică
Temperatura ambiantă	consultați tabelul „Bobine electromagnetice”

### Date electrice:

Tip bobină	Tip BDA, Lățime conector 32mm (Bobină standard) Tip BDV, Lățime conector 32mm (Bobină pentru mediu umed) Tip GDH/GDV, Lățime conector 32mm (Bobină pentru presiuni mai mari, Bobină pentru mediu umed)
Conexiune electrică	Priză pentru aparat conform EN175301-803-Forma A (consultați fișa tehnică proprie)
Tip de tensiune	Tensiune alternativă și continuă
Tensiune standard	230V/50-60Hz, 24V/50-60Hz, 24VDC
Tensiuni speciale	12...380V/50Hz sau 60Hz, 12...220VDC
Fluctuație admisă a tensiunii	AC +10%/-15% DC +10%/-5%
Consum de putere	consultați tabelul „Puterea absorbită a bobinelor electromagnetice”
Ciclu de funcționare	100% durată de funcționare (funcționare continuă)
Grad de protecție	IP65 conform EN 60529 cu conectorul de aparat montat corespunzător (protecție împotriva pătrunderii prafului și a jeturilor de apă)
Indicație de utilizare	La comandă, vă rugăm să indicați tensiunea și tipul de curent. Recomandăm întotdeauna montarea în amonte a unui filtru de impurități, pentru ca, în cazul contaminării mediului, să nu apară defecțiuni de funcționare.. Aceste supape pot fi utilizate și pentru vid grosier. Presiunea nominală maximă a carcasei poate fi de 40bar. Presiunea maximă comutabilă este presiunea diferențială dintre intrarea și ieșirea supapei. În cazul curentului continuu, valorile diferenței de presiune indicate sunt valabile pentru o temperatură a mediului de max. 80°C și o temperatură ambiantă de 40°C. La temperaturi mai ridicate ale mediului, presiunea diferențială admisă scade cu 0,4% per °Celsius.



## Cheie de tipizare

	21L	1	K1	V	25	-	RL	-	BDA	-	230V/50-60Hz
	G1/8"	1									
<b>Racordare</b>	G1/4"	2									
<b>Funcție</b>	normal închis (fără alimentare)		K1								
	PTFE			T							
<b>Garnitură de etanșare</b>	FKM			V							
	2,5mm				25						
	3,0mm				30						
<b>Diametru nominal</b>	5,5mm				55						
	fără (Lăsați câmpul necompletat)										
<b>Reglarea debitului</b>	cu reglare laterală a debitului						RL				
	BDA Bobină standard - Aprobare CE								BDA		
	BDV Bobină pentru mediu umed - Aprobare CE-CSA-UL-VDE								BDV		
	GDV Bobină pentru presiuni mai mari - Bobină pentru mediu umed - Aprobare CE-CSA-UL-VDE								GDV		
<b>Bobină</b>	GDH Bobină pentru presiuni mai mari - Bobină pentru mediu umed - Aprobare CE								GDH		
	230V/50-60Hz									230V/50-60Hz	
	24V/50-60Hz									24V/50-60Hz	
	24VDC									24VDC	
	12...380V/50Hz sau 60Hz										
<b>Tensiune</b>	12...220VDC										

## Posibilități de utilizare ale materialelor de etanșare individuale

Material	Temperatura mediului	Exemple de aplicații
FKM	-10...140°C	Apă, Aer, Uleiuri, Benzină, Motorină, gaze și lichide ușor agresive
PTFE	-40...180°C	medii agresive

## Diferențe de presiune admisibile în bar și Valoare Kv

Garnitură de etanșare a scaunului supapei	Diametru nominal DN[mm]	normal închis (fără alimentare) NC				Valoare KV [m <sup>3</sup> /h Apă]
		Bobină BD.		Bobină GD.		
		AC	DC	AC	DC	
V, T	2,5	14	9	30	25	0,19
V, T	3	10	6	25	20	0,24
V	5,5	3,5	1	10	5	0,54
T	5,5	3,5	1	7	5	0,54

## Bobine electromagnetice

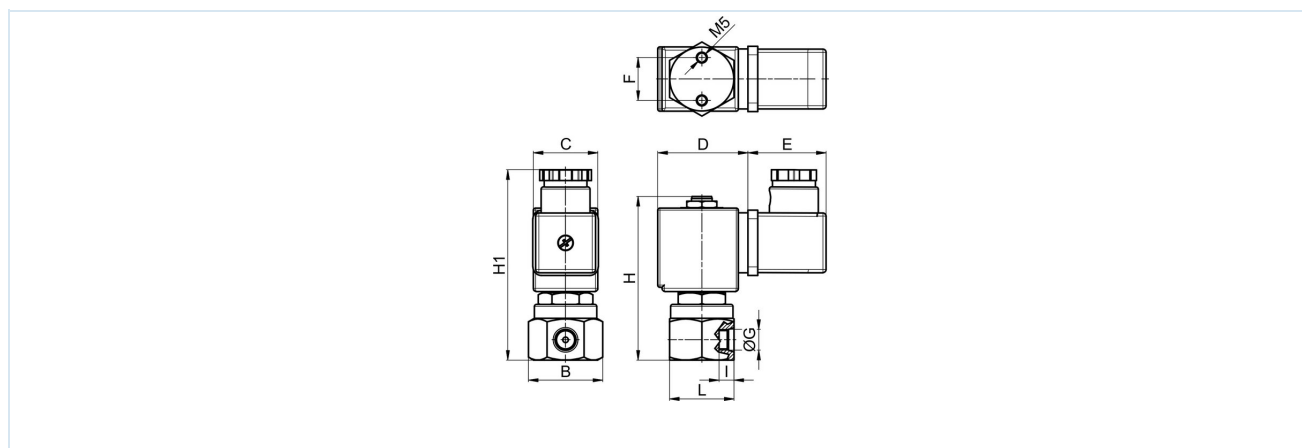
Tip	Grad de protecție	Insertie	Temperatura ambiantă	Aprobări
BDA	IP65	Temperatura mediului până la max. 120°C	-10...+40°C	CE
BDV	IP65	Temperatura mediului până la max. 160°C, umiditate ridicată a aerului	-20...+60°C	CE-CSA-UL-VDE
GDV	IP65	Temperatura mediului până la max. 180°C, umiditate ridicată a aerului	-20...+60°C	CE-CSA-UL-VDE
GDH	IP65	Temperatura mediului până la max. 180°C, umiditate ridicată a aerului	-20...+40°C	CE



## Puterea absorbită a bobinelor electromagnetice

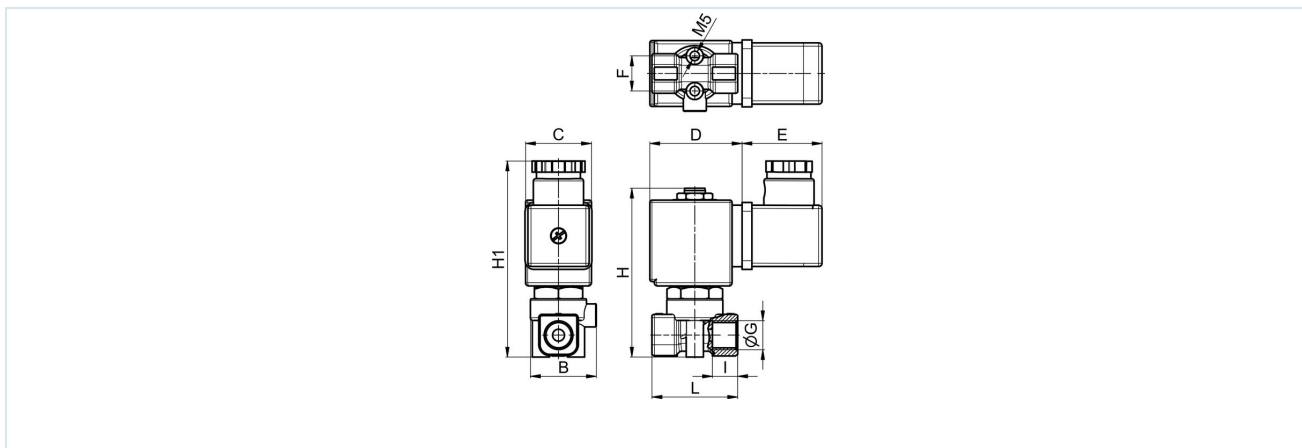
Tensiune	Putere de strângere (Curent alternativ) VA	Forță de menținere (Curent alternativ) VA	Forță de menținere (Curent continuu) cald de funcționare W	Tip
220-230V/50-60Hz	25	14,5	-	BDA08223DS
24V/50-60Hz	25	14,5	-	BDA08024DS
24VDC	-	-	8	BDA08024CS
380V/50-60Hz	25	14,5	-	BDA08380DS
115V/60Hz	25	14,5	-	BDA08115BS
110V/50-60Hz	25	14,5	-	BDA08110DS
48V/50Hz	25	14,5	-	BDA08048AS
42V/50Hz	25	14,5	-	BDA08042AS
110VDC	-	-	8	BDA08110CS
12VDC	-	-	8	BDA08012CS
230V/50Hz 240V/60Hz	25	16	-	BDV08230AY
24V/50-60Hz	25	17	-	BDV08024DY
24VDC	-	-	11	BDV08024CY
110V/50Hz 120V/60Hz	25	15	-	BDV08110AY
12VDC	-	-	14	GDH14012CS
48VDC	-	-	14	GDH14048CS
220VDC	-	-	14	GDH14220CS
230V/50Hz 240V/60Hz	43	27	-	GDV14230AY
24V/50-60Hz	43	26	-	GDV14024DY
24VDC	-	-	14	GDV14024CY
110V/50Hz 120V/60Hz	43	23	-	GDV14110AY

## Dimensiuni



Racordare G	B	C	D	E	F	H	H1	I	L	Greutate [aprox. kg]	Bobină	Tip
G1/8"	35	30	42	36	20	76	90	7	30	0,32	BD.	21L1K1.25
G1/8"	35	52	55	36	20	76	90	7	30	0,65	GD.	21L1K1.25
G1/8"	35	30	42	36	20	76	90	7	30	0,32	BD.	21L1K1.30-RL
G1/8"	35	52	55	36	20	76	90	7	30	0,65	GD.	21L1K1.30-RL





Racordare G	B	C	D	E	F	H	H1	I	L	Greutate [aprox. kg]	Bobină	Tip
G1/4"	28	30	42	36	16	78	92	7	39	0,32	BD.	21L2K1.55
G1/4"	28	52	55	36	16	78	92	7	39	0,65	GD.	21L2K1.55

Imaginile sunt orientative

Ne rezervăm dreptul de a efectua modificări de construcție, dimensionale și de material.

armături / Electrovalve pentru lichide și gaze / Electrovalve cu 2/2 căi - acționare directă / Supapă electromagnetă cu 2/2 căi serie 21L

