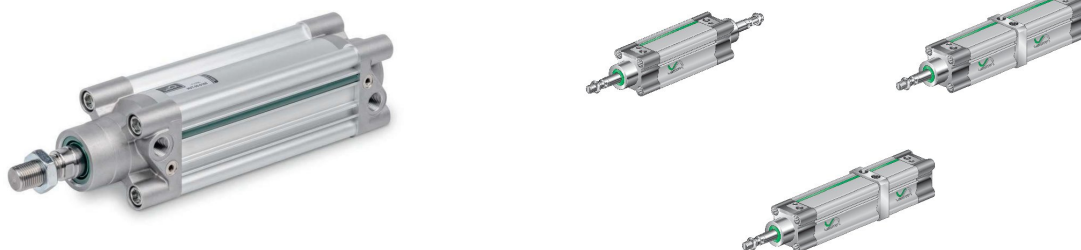


Siłownik magnetyczny profilowy VDMA - ISO 15552 Seria PC60



Konstrukcja	Siłownik magnetyczny profilowy zgodnie z VDMA - ISO 15552
Głowice	Odlew ciśnieniowy Stop aluminiumowy twardo anodowany
Tłoczyisko	Stal nierdzewna 1.4021 walcowany
Rura cylindra	Profil aluminiumowy twardo anodowany
Uszczelnienia	Poliuretan
Tłumienie końcowe skoku	pneumatyczny, regulowany
Ogranicznik	mechaniczny
Temperatura otoczenia	-10...+80°C (-20...+150°C dla wersji wykonania Uszczelnienia FKM, -40...+120°C Niska temperatura-NBR)
Temperatura medium	0...+40°C
Smarowanie	niekonieczne
Medium	filtrowane sprężone powietrze
maksymalne ciśnienie robocze	10bar
Zakres dostawy	w tym Nakrętka tłoczyiska
Wykonania specjalne	ATEX, do stref zagrożonych wybuchem; Wersja lekko pracująca; zabezpieczony przed przekręceniem; Dźwążek tłoczyiskowy drażony; wydłużony tłoczyisko; Gwint specjalny na tłoczyisku; Rura cylindra zamontowana obrócona o 180°
Uwaga	Akcesoria patrz osobna karta katalogowa Pliki CAD są dostępne w STASTO Store pod adresem www.stasto.eu Wyłącznik magnetyczny patrz osobna karta katalogowa



Klucz typowy

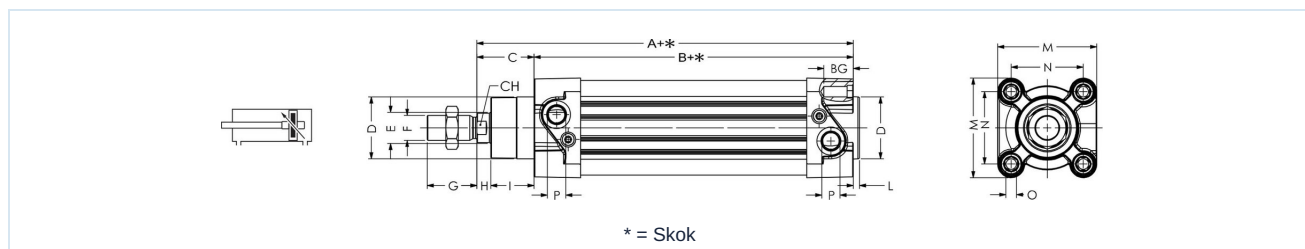
		PC60 - 32 - 25 - 25 - VV - 01																
Typ	dwustronnego działania	PC60																
	jednostronnego działania, sprężyna z przodu	F																
	jednostronnego działania, sprężyna z tyłu	R																
Średnica [mm]	32																	
	40																	
	50																	
	63																	
	80																	
	100																	
	125																	
Skok [mm]	patrz tabela Skoki standardowe																25	
Skok 2 [mm]	tylko dla wykonania Wielopolożeniowy (bez Skok 2 Pozostawić puste)																	25
Wykonanie specjalne	Wersja niskotemperaturowa																	LT
	Wielopolożeniowy																	MP
	Tandem																	MT
	tłoczysko przelotowe, tylko dla wykonania dwustronnego działania																	P
	Uszczelnienie tłoczyska FKM																	VS
Uszczelnienia FKM																		VV
Wykonanie specjalne	opisane w tekście artykułu																	01,02,...

Skoki standardowe, Długość tłumienia

Ø	25	50	80	100	125	160	200	250	300	350	400	450	500	600	700	800	900	1000	Długość tłumienia		
32	•	•	•	•	•	•	•	•	•	•	•	•	•							24	
40	•	•	•	•	•	•	•	•	•	•	•	•	•								27
50	•	•	•	•	•	•	•	•	•	•	•	•	•								30
63	•	•	•	•	•	•	•	•	•	•	•	•	•								30
80	•	•	•	•	•	•	•	•	•	•	•	•	•	•	•	•	•	•	•		36
100	•	•	•	•	•	•	•	•	•	•	•	•	•	•	•	•	•	•	•		38
125	•	•	•	•	•	•	•	•	•	•	•	•	•	•	•	•	•	•	•		38

Skok specjalny na zapytanie

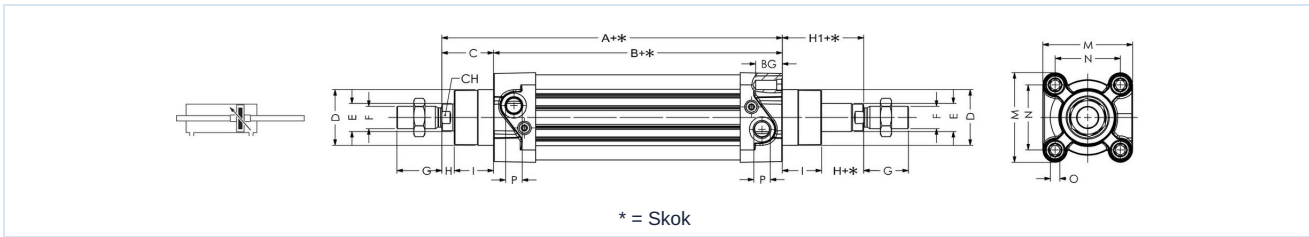
Dwustronnego działania



Ø	A	B	C	D	E	F	G	H	I	L	M	N	O	P	BG	CH	Typ
32	120	94	26	30	12	M10x1,25	20	7	19	3	47	32,5	M6	G 1/8	16	10	PC60-32-...
40	135	105	30	35	16	M12x1,25	24	9	21	3	53	38	M6	G 1/4	16	13	PC60-40-...
50	143	106	37	40	20	M16x1,5	32	10	27	3,5	65	46,5	M8	G 1/4	16	17	PC60-50-...
63	158	121	37	45	20	M16x1,5	32	10	27	4	75	56,5	M8	G 3/8	16	17	PC60-63-...
80	174	128	46	45	25	M20x1,5	40	13	33	4	95	72	M10	G 3/8	18	21	PC60-80-...
100	189	138	51	55	25	M20x1,5	40	15	36	4	115	89	M10	G 1/2	18	21	PC60-100-...
125	225	160	65	60	30	M27x2	54	25	40	6	140	110	M12	G 1/2	22	27	PC60-125-...



Dwustronnego działania, tłoczek przelotowy



Ø	A	B	C	D	E	F	G	H	H1	I	M	N	O	P	BG	CH	Typ
32	120	94	26	30	12	M10x1,25	20	7	26	19	47	32,5	M6	G 1/8	16	10	PC60-32-...-P
40	135	105	30	35	16	M12x1,25	24	9	30	21	53	38	M6	G 1/4	16	13	PC60-40-...-P
50	143	106	37	40	20	M16x1,5	32	10	37	27	65	46,5	M8	G 1/4	16	17	PC60-50-...-P
63	158	121	37	45	20	M16x1,5	32	10	37	27	75	56,5	M8	G 3/8	16	17	PC60-63-...-P
80	174	128	46	45	25	M20x1,5	40	13	46	33	95	72	M10	G 3/8	18	21	PC60-80-...-P
100	189	138	51	55	25	M20x1,5	40	15	51	36	115	89	M10	G 1/2	18	21	PC60-100-...-P
125	225	160	65	60	30	M27x2	54	25	65	40	140	110	M12	G 1/2	22	27	PC60-125-...-P

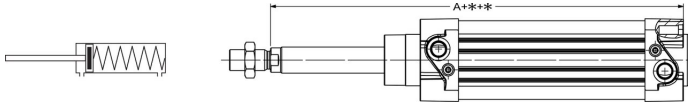
Jednostronnego działania, Sprężyna z przodu

	Ø	A	Typ
<p>* = Skok dla dalszych wymiarów patrz siłownik PC60 Standard</p>	32	120	PC60F-32-...
	40	135	PC60F-40-...
	50	143	PC60F-50-...
	63	158	PC60F-63-...
	80	174	PC60F-80-...
	100	189	PC60F-100-...

Skok	Siła sprężyny [N]											
	Ø32		Ø40		Ø50		Ø63		Ø80		Ø100	
	min.	maks.	min.	maks.	min.	maks.	min.	maks.	min.	maks.	min.	maks.
10	50	54	72	82	110	123	110	123	166	180	166	180
20	44	54	62	82	98	123	98	123	152	180	152	180
30	40	54	52	82	86	123	86	123	137	180	137	180
40	35	54	42	82	73	123	73	123	123	180	123	180
50	30	54	32	82	60	123	60	123	110	180	110	180



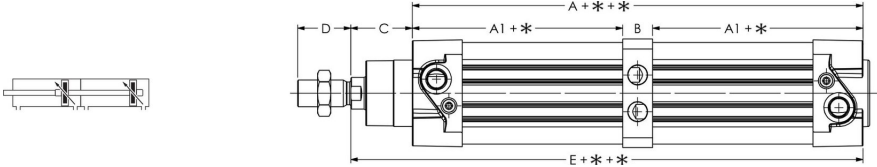
Jednostronnego działania, Sprężyna tylna

	Ø	A	Typ
	32	120	PC60R-32-...
	40	135	PC60R-40-...
	50	143	PC60R-50-...
	63	158	PC60R-63-...
	80	174	PC60R-80-...
	100	189	PC60R-100-...

* = Skok
dla dalszych wymiarów patrz siłownik PC60 Standard

Skok	Siła sprężyny [N]											
	Ø32		Ø40		Ø50		Ø63		Ø80		Ø100	
	min.	maks.	min.	maks.	min.	maks.	min.	maks.	min.	maks.	min.	maks.
10	50	54	72	82	110	123	110	123	166	180	166	180
20	44	54	62	82	98	123	98	123	152	180	152	180
30	40	54	52	82	86	123	86	123	137	180	137	180
40	35	54	42	82	73	123	73	123	123	180	123	180
50	30	54	32	82	60	123	60	123	110	180	110	180

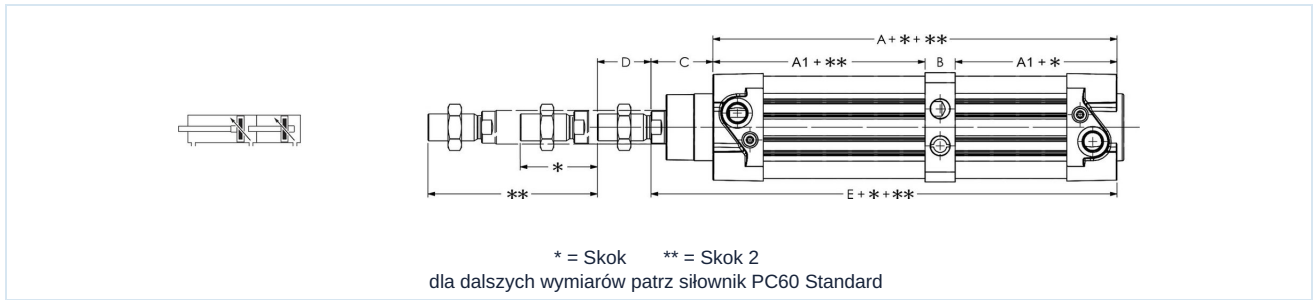
Tandem

	<p>* = Skok dla dalszych wymiarów patrz siłownik PC60 Standard</p>											
---	--	--	--	--	--	--	--	--	--	--	--	--

Ø	A	A1	B	C	D	E	Typ
32	156	68	20	26	20	182	PC60-32-...-MT
40	175	73,5	28	30	24	205	PC60-40-...-MT
50	171	76,5	18	37	32	208	PC60-50-...-MT
63	191	85	21	37	32	228	PC60-63-...-MT
80	205	91,5	22	46	40	251	PC60-80-...-MT
100	224	98,5	27	51	40	275	PC60-100-...-MT
125	265	115	35	65	54	330	PC60-125-...-MT



Wielopółeniowy



Ø	A	A1	B	C	D	E	Typ
32	156	68	20	26	20	182	PC60-32-...-MP
40	175	73,5	28	30	24	205	PC60-40-...-MP
50	171	76,5	18	37	32	208	PC60-50-...-MP
63	191	85	21	37	32	228	PC60-63-...-MP
80	205	91,5	22	46	40	251	PC60-80-...-MP
100	224	98,5	27	51	40	275	PC60-100-...-MP
125	265	115	35	65	54	330	PC60-125-...-MP

Ilustracje niewiążące

Zastrzega się możliwość zmian konstrukcyjnych, wymiarowych i materiałowych

Pneumatyka / Elementy wykonawcze / siłowniki ISO 15552 z wyposażeniem dodatkowym / profilowany siłownik magnetyczny Seria NWT, PC60

Wersja 17

151853 / Utworzono 2026/22 PL

WYPRODUKOWANO W EUROPIE

+48 22 3970755 0

poland@stasto.eu

© STASTO Automation Sp.z o.o.

www.stasto.pl

Otwórz serię online

Strona 5 / 5

