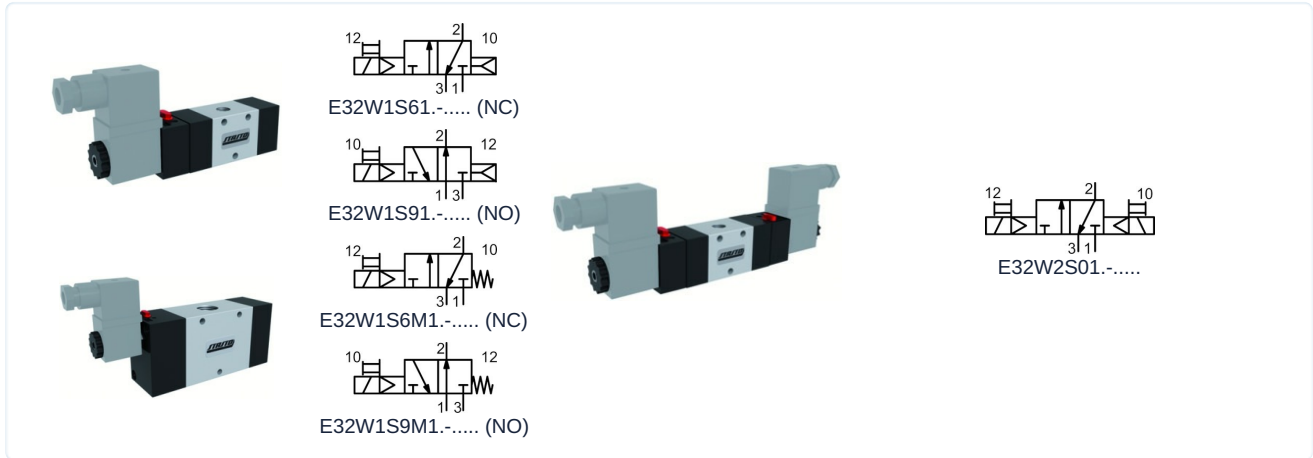


3/2-Tie magneettiventtiili esiohjattu 1/8" ... 1/2" Sarja E32W



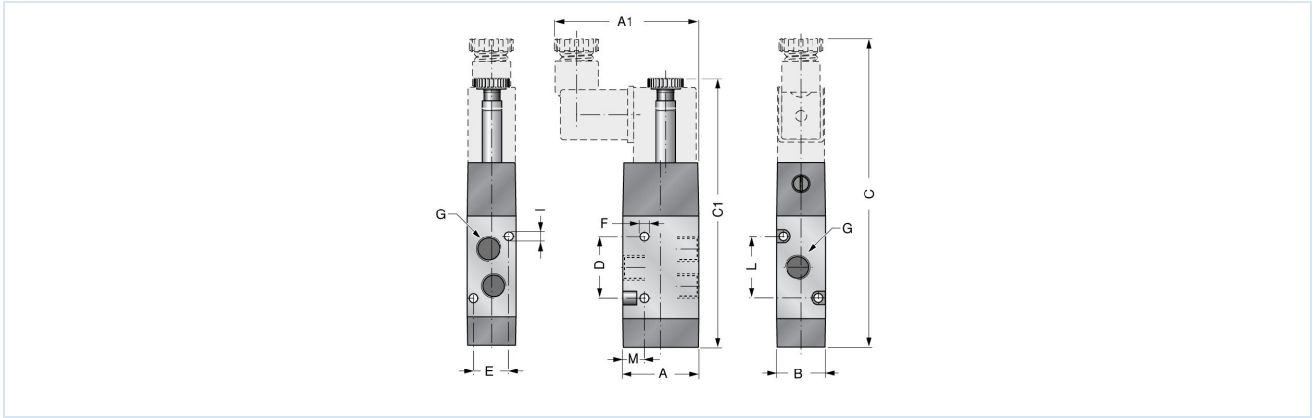
Rakenne	3/2-tie magneettiventtiili esiohjattu, Käyttötoiminto sähköinen/sisäinen ohjausilma, sähköinen/jousi tai vastaavasti sähköinen/sähköinen, Käsikäyttöinen hätäkäyttölaite
Liitäntä	G1/8" ... G1/2" ISO228/1:n mukaan
Materiaalit	Runko Alumiini, Luisti Nikkelöity alumiini, Tiivisteet NBR
Kiinnitystapa	Läpivientireiät venttiilirungossa
Asennusasento	mielivaltainen
Aineväliaine	suodatettu ja öljytty tai öljytön paineilma
Aineen lämpötila	0...+40°C
Ympäristön lämpötila	-10...+50°C

Sähköiset tiedot:

Kelatyypit	Tyyppi C001 (Vakiokela), Liittimen leveys 22mm Tyyppi EPC (Kela ATEX-alueille 3 m kaapelilla)
Sähköliitäntä	Laiteliitintasia teollisuusmuodon B mukaan (katso erillinen tekninen tietolehti)
Vakiojännite	230V/50-60Hz, 24V/50-60Hz / 12VDC, 24VDC / 48V/50-60Hz
Erikoisjännitteet	115V/50-60Hz, lisätietoja pyynnöstä
Sallittu jännitevaihtelu	± 10%
Tehonkulutus	katso taulukko "Magneetikela"
Käyttöaste	100% käyttöaste (jatkuva käyttö)
Suojausluokka	IP65 standardin EN 60529 mukaan, kun laitepistoke on asennettu asianmukaisesti (Suojaus pölyn tunkeutumiselta ja vesisuihkua vastaan)
Huomautukset:	Tilattaessa ilmoita jännite ja virtalaji CAD-tiedostot ovat saatavilla STASTO Storesta osoitteessa www.stasto.eu



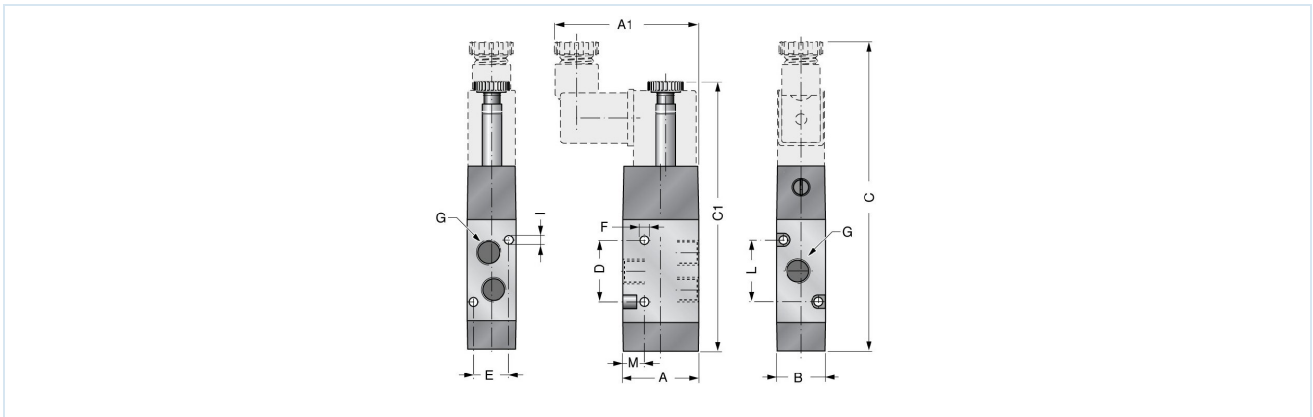
E32W1S . 1 . - Käyttötoiminto sähköinen/sisäinen ohjausilma



Liitäntä G	Nimellishalkaisija DN [mm]	Painealue [bar]	A	A1	B	C	C1	D	E	F	Toiminto	Virtaus* [Nl/min]	Tyyppi
G1/8"	6	2,2-10	30	63	26	133	119	18	23	4,25	NC	650	E32W1S618
G1/8"	6	2,2-10	30	63	26	133	119	18	23	4,25	NO	650	E32W1S918
G1/4"	8	2,2-10	40	73	30	140	125	20	30	4,25	NC	1080	E32W1S614
G1/4"	8	2,2-10	40	73	30	140	125	20	30	4,25	NO	1080	E32W1S914
G1/2"	15	2,2-10	60	60	40	181	167	40	50	5,5	NC	3500	E32W1S612
G1/2"	15	2,2-10	60	60	40	181	167	40	50	5,5	NO	3500	E32W1S912

*Viitepaine 6bar, Viitelämpötila 20°C

E32W1S . M . - Käyttötoiminto sähköinen/jousi

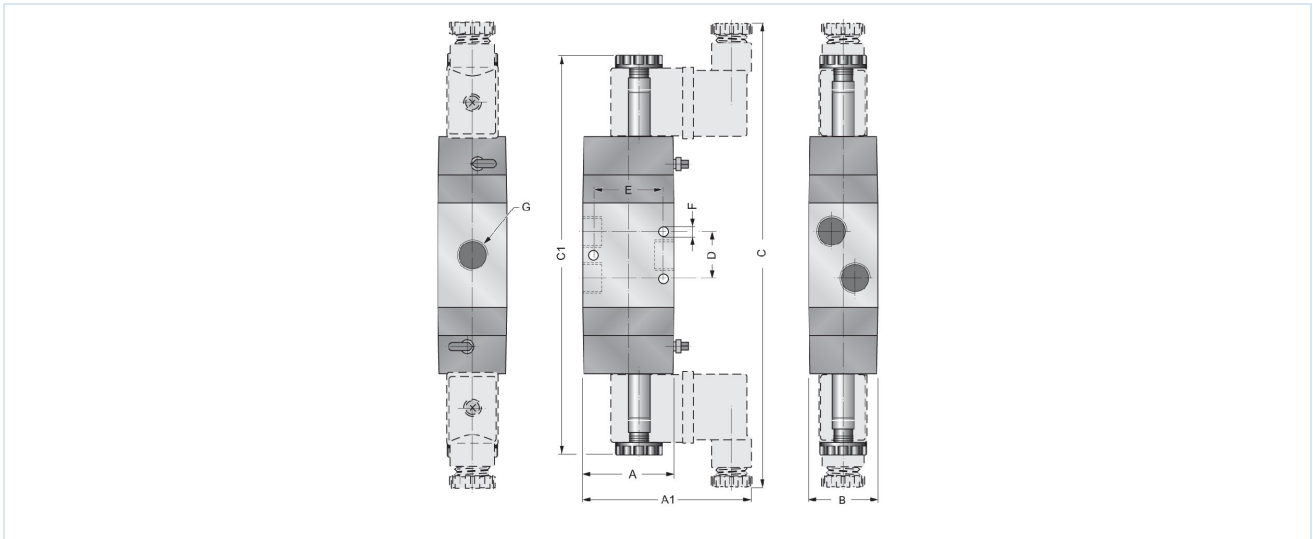


Liitäntä G	Nimellishalkaisija DN [mm]	Painealue [bar]	A	A1	B	C	C1	D	E	F	Toiminto	Virtaus* [Nl/min]	Tyyppi
G1/8"	6	3,2-10	30	63	26	133	119	18	23	4,25	NC	650	E32W1S6M8
G1/8"	6	3,2-10	30	63	26	133	119	18	23	4,25	NO	650	E32W1S9M8
G1/4"	8	2,5-10	40	73	30	140	125	20	30	4,25	NC	1080	E32W1S6M4
G1/4"	8	2,5-10	40	73	30	140	125	20	30	4,25	NO	1080	E32W1S9M4
G1/2"	15	2,5-10	60	60	40	172	158	40	50	5,5	NC	3500	E32W1S6M2
G1/2"	15	2,5-10	60	60	40	172	158	40	50	5,5	NO	3500	E32W1S9M2

*Viitepaine 6bar, Viitelämpötila 20°C



E32W2S01 . - Käyttötoiminto sähköinen/sähköinen



Liitäntä G	Nimellishalkaisija DN [mm]	Painealue [bar]	A	A1	B	C	C1	D	E	F	Virtaus* [NI/min]	Tyyppi
G1/8"	6	1,2-10	30	63	26	197	169	18	23	4,25	650	E32W2S018
G1/4"	8	1,2-10	40	73	30	203	175	20	30	4,25	1080	E32W2S014
G1/2"	15	1,2-10	60	60	40	240	212	40	50	5,5	3500	E32W2S012

*Viitepainne 6bar, Viitelämpötila 20°C

Virtauskaavio



Magneettikelat

		Jännite	Suojausluokka	Tehonkulutus 20°C:ssa	Tyyppi
		24VDC / 48V/50-60Hz	IP65	3W/5VA	C001-03
		24V/50-60Hz / 12VDC		5VA/3W	C001-04
		230V/50-60Hz		5VA	C001-22
		115V/50-60Hz		5VA	C001-23
		24VDC	Ex II 2G Ex mb IIC T5 Gb Ex II 2D Ex mb tb IIIC T95°C IP66 Db	3,0W	EPC02400
		24V/50-60Hz		3,2W	EPC02450
		110V/50-60Hz		3,2W	EPC11050
		230V/50-60Hz		3,2W	EPC23050

Versio 9

138294 / Luotu 2026/24 FI

VALMISTETTU EUROOPASSA

+43 512 52076

austria@stasto.eu

© STASTO Automation KG

www.stasto.com

Avaa sarja verkossa

Sivu 3 / 4



Kytentäaika, nimellinen maks. taajuus

Liitäntä G	Kytentäaika [ms]								nimellinen maks. taajuus [Hz]			
	E32W1S.1.-C001...				E32W1S.M.-C001...				E32W1S.1.-C001...		E32W1S.M.-C001...	
	AC YKSITTÄINEN	AC ULOSILMA	DC YKSITTÄINEN	DC ULOSILMA	AC YKSITTÄINEN	AC ULOSILMA	DC YKSITTÄINEN	DC ULOSILMA	AC	DC	AC	DC
G1/8"	17	20	19	24	17	21	19	34	29	18	13	13
G1/4"	18	33	21	44	19	35	21	46	17	14	11	11
G1/2"	43	55	45	55	47	60	49	60	13	12	8	8

Liitäntä G	Kytentäaika [ms]				nimellinen maks. taajuus [Hz]	
	E32W2S01.-C001...				E32W2S01.-C001...	
	AC YKSITTÄINEN	AC ULOSILMA	DC YKSITTÄINEN	DC ULOSILMA	AC	DC
G1/8"	10	10	12	12	31	23
G1/4"	11	11	14	14	27	22
G1/2"	22	22	26	26	16	15

Kuvat eivät ole sitovia

Oikeus rakenne-, mitta- ja materiaalimuutoksiin pidätetään

Pneumatiikka / Suuntaventtiilit – sähkö-/pneumaattiset / 3/2-, 5/2- ja 5/3-tieventtiilit – sarja E+V (liittimen leveys 22 mm) / 3/2-tieventtiili Sarja E3.

Versio 9

138294 / Luotu 2026/24 FI

VALMISTETTU EUROOPASSA

+43 512 52076

austria@stasto.eu

© STASTO Automation KG

www.stasto.com

Avaa sarja verkossa

Sivu 4 / 4

