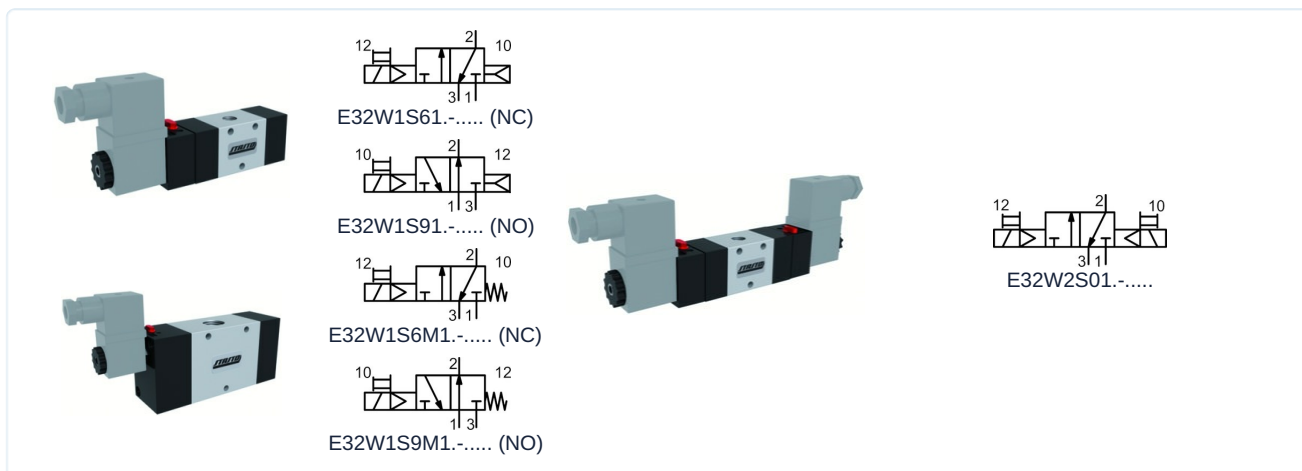


3/2-Veis magnetventil pilotstyrt 1/8" ...1/2" Serie E32W



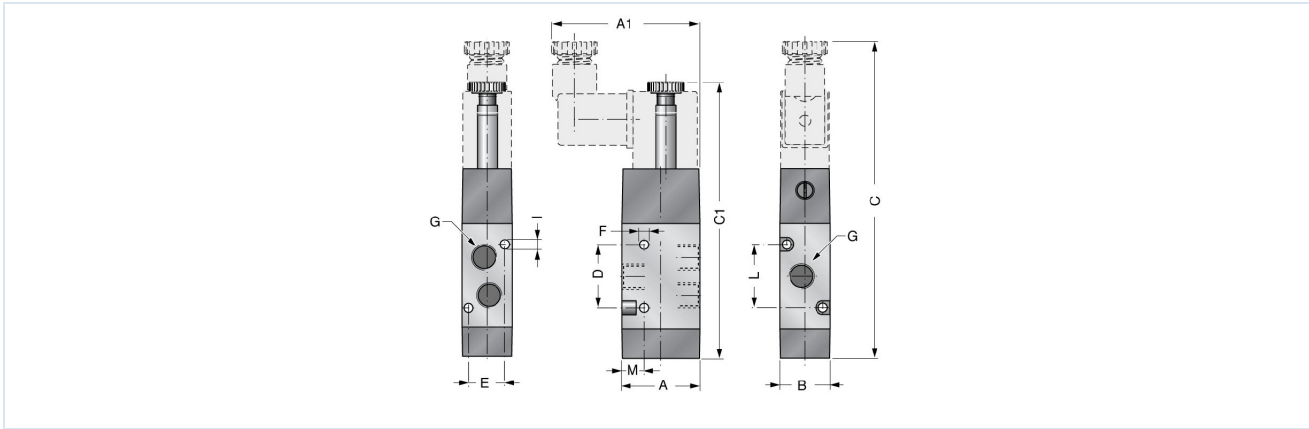
Konstruksjonstype	3/2-veis magnetventil pilotstyrt, Aktivering elektrisk/intern styreluft, elektrisk/fjær evt. elektrisk/elektrisk, Manuell nødberjening
Tilkobling	G1/8" ... G1/2" i henhold til ISO228/1
Materialer	Kropp Aluminium, Skyvespjeld Nikkelbelagt aluminium, Tetninger NBR
Monteringstype	Gjennomgående boringer i ventilhuset
Monteringsposisjon	valgfri
Medium	filtrert og oljet eller uoljet trykkluft
Mediatemperatur	0...+40°C
Omgivelsestemperatur	-10...+50°C

Elektriske data:

Spoletyper	Type C001 (Standardspole), Støpselbredde 22mm Type EPC (Spole for ATEX-områder med 3 m kabel)
Elektrisk tilkobling	Apparatkontaktuttak i henhold til industriform B (se eget datablad)
Standardspenning	230V/50-60Hz, 24V/50-60Hz / 12VDC, 24VDC / 48V/50-60Hz
Spesialspenninger	115V/50-60Hz, andre på forespørsel
Tillatt spenningsvariasjon	± 10%
Effektforbruk	se tabell "Magnetspole"
Innkoblingsvarighet	100 % innkoblingsvarighet (kontinuerlig drift)
Kapslingsgrad	IP65 i henhold til EN 60529 ved korrekt montert apparatkontakt (Beskyttelse mot støvinnrensning og spylevann)
Merknader:	Ved bestilling, vennligst oppgi spenning og strømtype CAD-filer er tilgjengelige i STASTO Store på www.stasto.eu



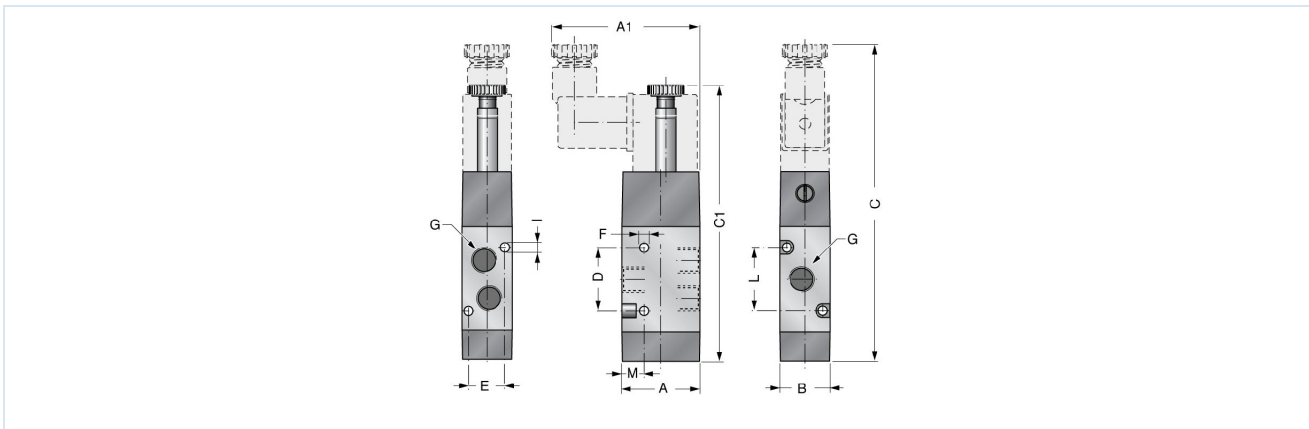
E32W1S . 1 . - Aktivering elektrisk/intern styreluft



Tilkobling G	Nominell diameter DN [mm]	Trykkområde [bar]	A	A1	B	C	C1	D	E	F	Funksjon	Gjennomstrømning* [NI/min]	Type
G1/8"	6	2,2-10	30	63	26	133	119	18	23	4,25	NC	650	E32W1S618
G1/8"	6	2,2-10	30	63	26	133	119	18	23	4,25	NO	650	E32W1S918
G1/4"	8	2,2-10	40	73	30	140	125	20	30	4,25	NC	1080	E32W1S614
G1/4"	8	2,2-10	40	73	30	140	125	20	30	4,25	NO	1080	E32W1S914
G1/2"	15	2,2-10	60	60	40	181	167	40	50	5,5	NC	3500	E32W1S612
G1/2"	15	2,2-10	60	60	40	181	167	40	50	5,5	NO	3500	E32W1S912

*Referansetrykk 6bar, Referansetemperatur 20°C

E32W1S . M . - Aktivering elektrisk/fjær

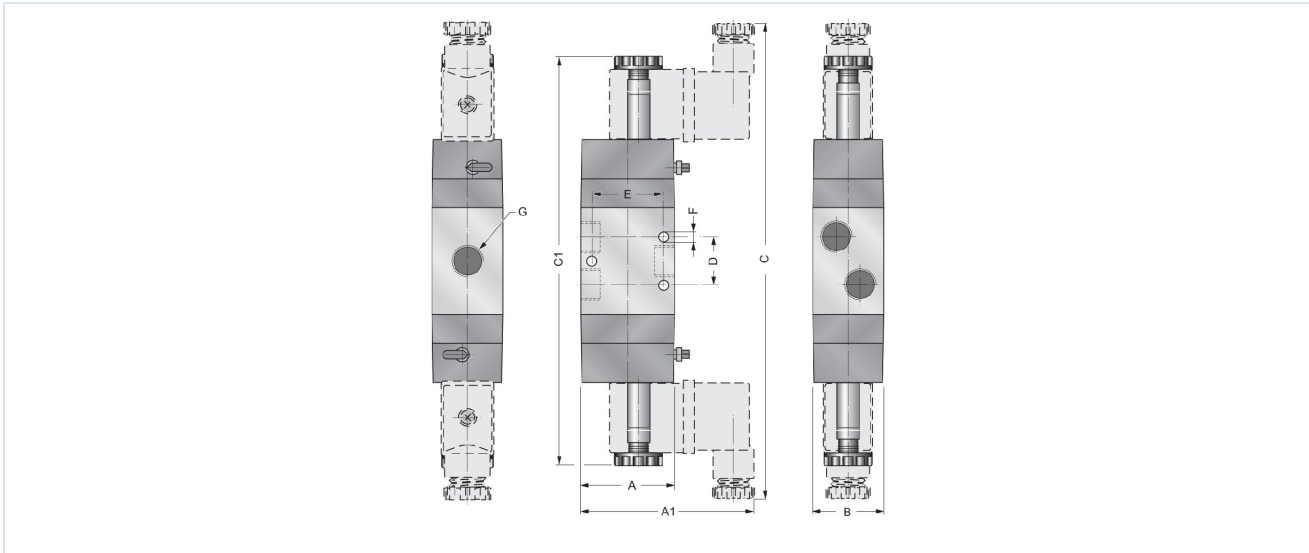


Tilkobling G	Nominell diameter DN [mm]	Trykkområde [bar]	A	A1	B	C	C1	D	E	F	Funksjon	Gjennomstrømning* [NI/min]	Type
G1/8"	6	3,2-10	30	63	26	133	119	18	23	4,25	NC	650	E32W1S6M8
G1/8"	6	3,2-10	30	63	26	133	119	18	23	4,25	NO	650	E32W1S9M8
G1/4"	8	2,5-10	40	73	30	140	125	20	30	4,25	NC	1080	E32W1S6M4
G1/4"	8	2,5-10	40	73	30	140	125	20	30	4,25	NO	1080	E32W1S9M4
G1/2"	15	2,5-10	60	60	40	172	158	40	50	5,5	NC	3500	E32W1S6M2
G1/2"	15	2,5-10	60	60	40	172	158	40	50	5,5	NO	3500	E32W1S9M2

*Referansetrykk 6bar, Referansetemperatur 20°C



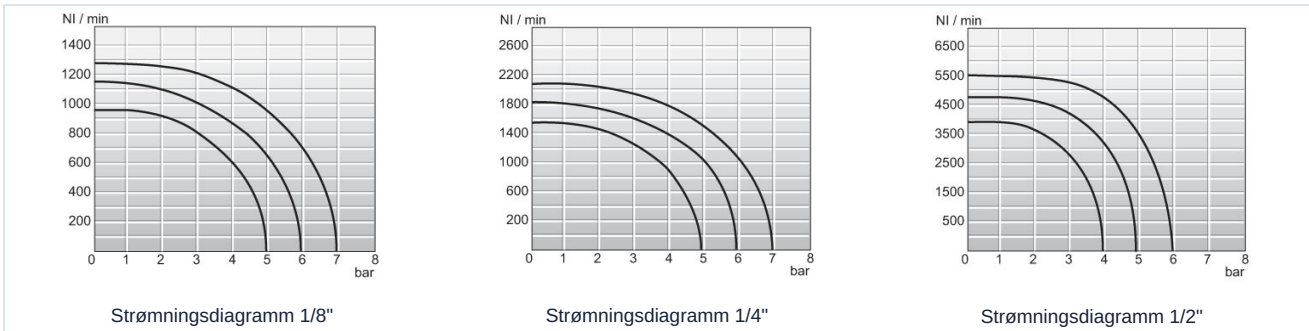
E32W2S01 . - Aktivering elektrisk/elektrisk



Tilkobling G	Nominell diameter DN [mm]	Trykkområde [bar]	A	A1	B	C	C1	D	E	F	Gjennomstrømning* [NI/min]	Type
G1/8"	6	1,2-10	30	63	26	197	169	18	23	4,25	650	E32W2S018
G1/4"	8	1,2-10	40	73	30	203	175	20	30	4,25	1080	E32W2S014
G1/2"	15	1,2-10	60	60	40	240	212	40	50	5,5	3500	E32W2S012

*Referansetrykk 6bar, Referansetemperatur 20°C

Strømningsdiagramm



Magnetspoler

		Spenning	Kapslingsgrad	Effektforbruk ved 20°C	Type
		24VDC / 48V/50-60Hz	IP65	3W/5VA	C001-03
		24V/50-60Hz / 12VDC		5VA/3W	C001-04
		230V/50-60Hz		5VA	C001-22
		115V/50-60Hz		5VA	C001-23
		24VDC	Ex II 2G Ex mb IIC T5 Gb Ex II 2D Ex mb tb IIIC T95°C IP66 Db	3,0W	EPC02400
		24V/50-60Hz		3,2W	EPC02450
		110V/50-60Hz		3,2W	EPC11050
		230V/50-60Hz		3,2W	EPC23050



Omkoblingstid, nominell maks. frekvens

Tilkobling G	Omkoblingstid [ms]								nominell maks. frekvens [Hz]			
	E32W1S.1.-C001...				E32W1S.M.-C001...				E32W1S.1.-C001...		E32W1S.M.-C001...	
	AC INN	AC AVSTENGT	DC INN	DC AVSTENGT	AC INN	AC AVSTENGT	DC INN	DC AVSTENGT	AC	DC	AC	DC
G1/8"	17	20	19	24	17	21	19	34	29	18	13	13
G1/4"	18	33	21	44	19	35	21	46	17	14	11	11
G1/2"	43	55	45	55	47	60	49	60	13	12	8	8

Tilkobling G	Omkoblingstid [ms]				nominell maks. frekvens [Hz]			
	E32W2S01.-C001...				E32W2S01.-C001...			
	AC INN	AC AVSTENGT	DC INN	DC AVSTENGT	AC	DC	AC	DC
G1/8"	10	10	12	12	31	23		
G1/4"	11	11	14	14	27	22		
G1/2"	22	22	26	26	16	15		

Illustrasjoner er ikke bindende

Med forbehold om konstruksjons-, mål- og materialendringer

Pneumatikk / Retningsventiler – elektrisk / pneumatisk / 3/2-, 5/2- og 5/3-veisventiler – serie E+V (plugg-/kontaktbredde 22 mm) / 3/2-veisventil Serie E3.

