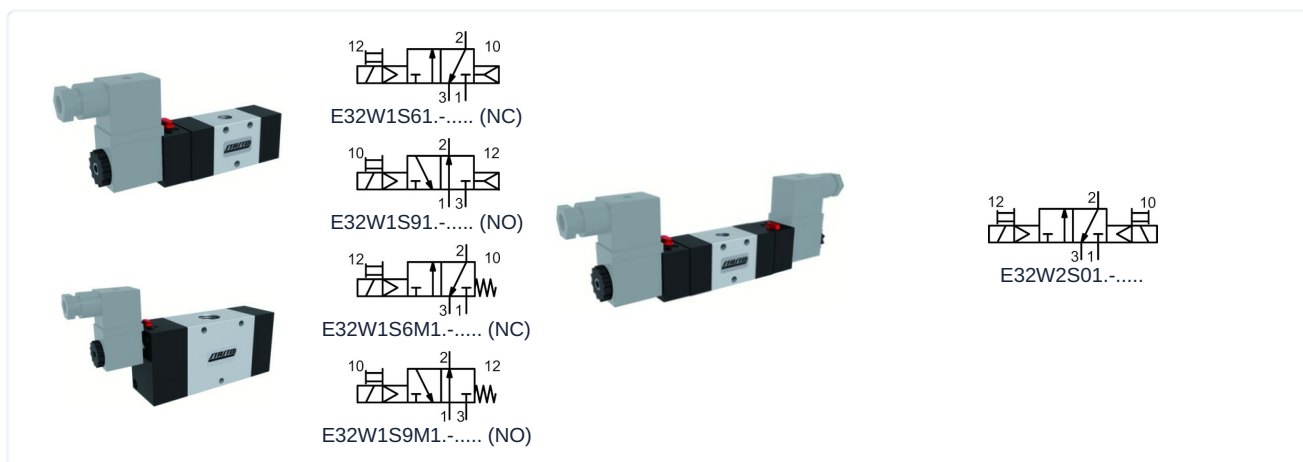


3/2-Vägs magnetventil pilotstyrd 1/8" ... 1/2" Serie E32W



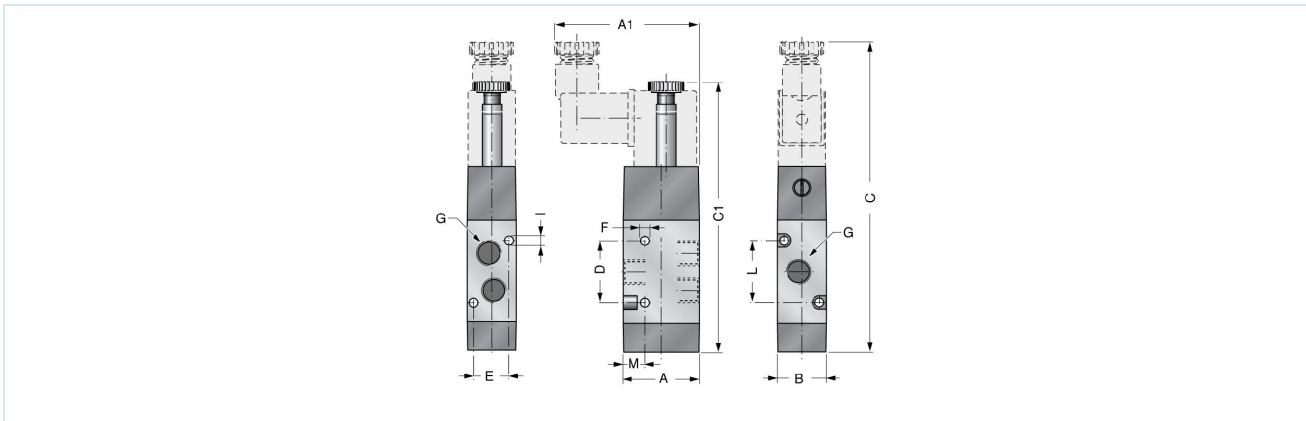
| | |
|----------------------|--|
| Konstruktionstyp | 3/2-vägs magnetventil pilotstyrd, Manövrering elektrisk/intern styrluft, elektrisk/fjäder respektive elektrisk/elektrisk, Manuell nödbetjäning |
| Anslutning | G1/8" ... G1/2" enligt ISO228/1 |
| Material | Hus Aluminium, Slidventil Aluminium förnicklad, Tätningar NBR |
| Monteringsätt | Genomgående borrarningar i ventilhuset |
| Monteringsläge | valfri |
| Medium | filtrerad och oljad eller ooljad tryckluft |
| Medietemperatur | 0...+40°C |
| Omgivningstemperatur | -10...+50°C |

Elektriska data:

| | |
|-----------------------------|---|
| Spoltyp | Typ C001 (Standardspole), Kontaktbredd 22mm Typ EPC (Spole för ATEX-områden med 3 m kabel) |
| Elektrisk anslutning | Apparatuttag enligt industriform B (se eget datablad) |
| Standardspänning | 230V/50-60Hz, 24V/50-60Hz / 12VDC, 24VDC / 48V/50-60Hz |
| Specialspänningar | 115V/50-60Hz, ytterligare på förfrågan |
| Tillåten spänningsvariation | ± 10% |
| Effektförbrukning | se tabell "Magnetspole" |
| Inkopplingsgrad | 100% intermittensfri drift (kontinuerlig drift) |
| Kapslingsklass | IP65 enligt EN 60529 vid korrekt monterad apparatkontakt (Skydd mot damminträngning och spolvatten) |
| Anmärkningar: | Vid beställning ange spänning och strömtyp CAD-filer finns tillgängliga i STASTO Store på www.stasto.eu |



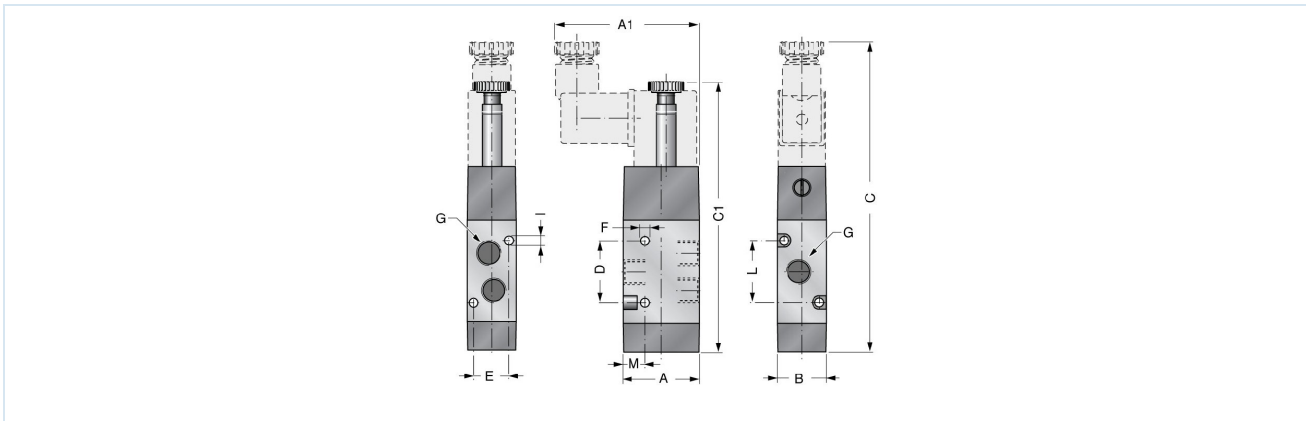
E32W1S . 1 . - Manövrering elektrisk/intern styrluft



| Anslutning G | Nominell diameter DN [mm] | Tryckområde [bar] | A | A1 | B | C | C1 | D | E | F | Funktion | Flöde* [Nl/min] | Typ |
|--------------|---------------------------|-------------------|----|----|----|-----|-----|----|----|------|----------|-----------------|-----------|
| G1/8" | 6 | 2,2-10 | 30 | 63 | 26 | 133 | 119 | 18 | 23 | 4,25 | NC | 650 | E32W1S618 |
| G1/8" | 6 | 2,2-10 | 30 | 63 | 26 | 133 | 119 | 18 | 23 | 4,25 | NO | 650 | E32W1S918 |
| G1/4" | 8 | 2,2-10 | 40 | 73 | 30 | 140 | 125 | 20 | 30 | 4,25 | NC | 1080 | E32W1S614 |
| G1/4" | 8 | 2,2-10 | 40 | 73 | 30 | 140 | 125 | 20 | 30 | 4,25 | NO | 1080 | E32W1S914 |
| G1/2" | 15 | 2,2-10 | 60 | 60 | 40 | 181 | 167 | 40 | 50 | 5,5 | NC | 3500 | E32W1S612 |
| G1/2" | 15 | 2,2-10 | 60 | 60 | 40 | 181 | 167 | 40 | 50 | 5,5 | NO | 3500 | E32W1S912 |

*Referenstryck 6bar, Referenstemperatur 20°C

E32W1S . M . - Manövrering elektrisk/fjäder

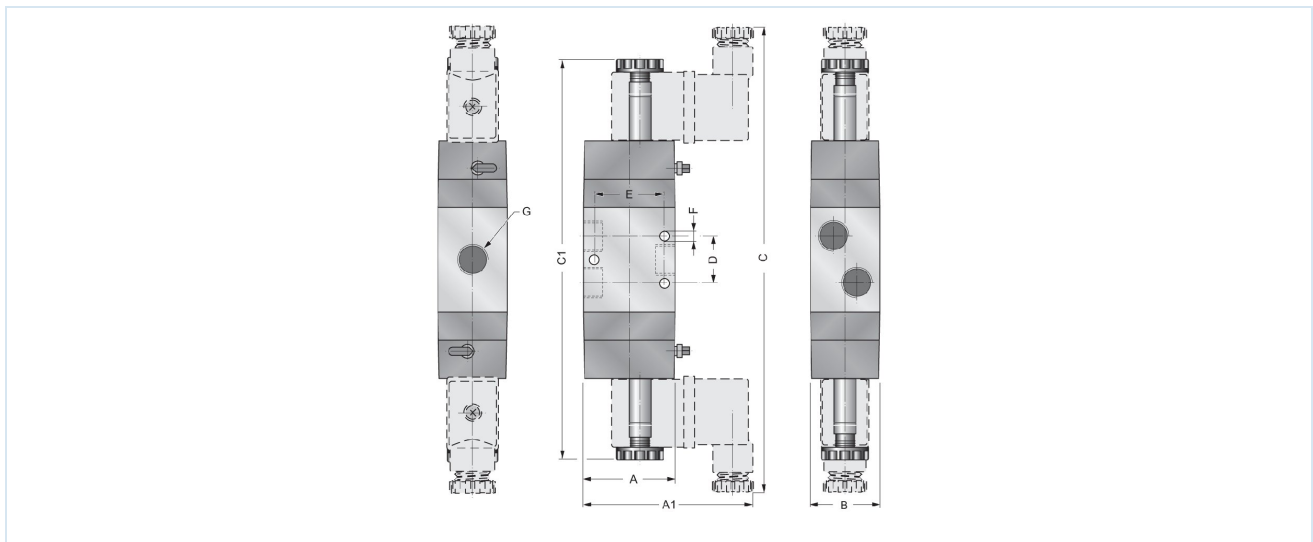


| Anslutning G | Nominell diameter DN [mm] | Tryckområde [bar] | A | A1 | B | C | C1 | D | E | F | Funktion | Flöde* [Nl/min] | Typ |
|--------------|---------------------------|-------------------|----|----|----|-----|-----|----|----|------|----------|-----------------|-----------|
| G1/8" | 6 | 3,2-10 | 30 | 63 | 26 | 133 | 119 | 18 | 23 | 4,25 | NC | 650 | E32W1S6M8 |
| G1/8" | 6 | 3,2-10 | 30 | 63 | 26 | 133 | 119 | 18 | 23 | 4,25 | NO | 650 | E32W1S9M8 |
| G1/4" | 8 | 2,5-10 | 40 | 73 | 30 | 140 | 125 | 20 | 30 | 4,25 | NC | 1080 | E32W1S6M4 |
| G1/4" | 8 | 2,5-10 | 40 | 73 | 30 | 140 | 125 | 20 | 30 | 4,25 | NO | 1080 | E32W1S9M4 |
| G1/2" | 15 | 2,5-10 | 60 | 60 | 40 | 172 | 158 | 40 | 50 | 5,5 | NC | 3500 | E32W1S6M2 |
| G1/2" | 15 | 2,5-10 | 60 | 60 | 40 | 172 | 158 | 40 | 50 | 5,5 | NO | 3500 | E32W1S9M2 |

*Referenstryck 6bar, Referenstemperatur 20°C



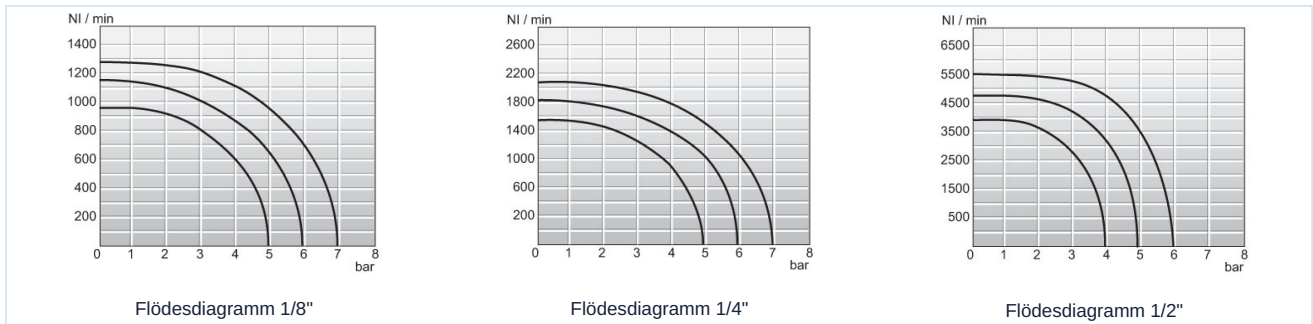
E32W2S01 . - Manövrering elektrisk/elektrisk



| Anslutning G | Nominell diameter DN [mm] | Tryckområde [bar] | A | A1 | B | C | C1 | D | E | F | Flöde* [l/min] | Typ |
|--------------|---------------------------|-------------------|----|----|----|-----|-----|----|----|------|----------------|-----------|
| G1/8" | 6 | 1,2-10 | 30 | 63 | 26 | 197 | 169 | 18 | 23 | 4,25 | 650 | E32W2S018 |
| G1/4" | 8 | 1,2-10 | 40 | 73 | 30 | 203 | 175 | 20 | 30 | 4,25 | 1080 | E32W2S014 |
| G1/2" | 15 | 1,2-10 | 60 | 60 | 40 | 240 | 212 | 40 | 50 | 5,5 | 3500 | E32W2S012 |

*Referenstryck 6bar, Referenstemperatur 20°C

Flödesdiagramm



Magnetspolar

| | | Spänning | Kapslingsklass | Effektförbrukning vid 20°C | Typ |
|--|--|---------------------|---|----------------------------|----------|
| | | 24VDC / 48V/50-60Hz | IP65 | 3W/5VA | C001-03 |
| | | 24V/50-60Hz / 12VDC | | 5VA/3W | C001-04 |
| | | 230V/50-60Hz | | 5VA | C001-22 |
| | | 115V/50-60Hz | | 5VA | C001-23 |
| | | 24VDC | Ex II 2G Ex mb IIC T5 Gb Ex II 2D Ex mb tb IIIC T95°C IP66 Db | 3,0W | EPC02400 |
| | | 24V/50-60Hz | | 3,2W | EPC02450 |
| | | 110V/50-60Hz | | 3,2W | EPC11050 |
| | | 230V/50-60Hz | | 3,2W | EPC23050 |



Omkopplingstid, nominell max. frekvens

| Anslutning G | Omkopplingstid [ms] | | | | | | | | nominell max. frekvens [Hz] | | | |
|-----------------|---------------------|----------------|-----------------|----------------|-------------------|----------------|-----------------|----------------|-----------------------------|----|-------------------|----|
| | E32W1S.1.-C001... | | | | E32W1S.M.-C001... | | | | E32W1S.1.-C001... | | E32W1S.M.-C001... | |
| | AC INLASSUNG | AC AVSTÄNGD | DC INLASSUNG | DC AVSTÄNGD | AC INLASSUNG | AC AVSTÄNGD | DC INLASSUNG | DC AVSTÄNGD | AC | DC | AC | DC |
| G1/8" | 17 | 20 | 19 | 24 | 17 | 21 | 19 | 34 | 29 | 18 | 13 | 13 |
| G1/4" | 18 | 33 | 21 | 44 | 19 | 35 | 21 | 46 | 17 | 14 | 11 | 11 |
| G1/2" | 43 | 55 | 45 | 55 | 47 | 60 | 49 | 60 | 13 | 12 | 8 | 8 |

| Anslutning G | Omkopplingstid [ms] | | | | nominell max. frekvens [Hz] | |
|-----------------|---------------------|----------------|-----------------|----------------|-----------------------------|----|
| | E32W2S01.-C001... | | | | E32W2S01.-C001... | |
| | AC INLASSUNG | AC AVSTÄNGD | DC INLASSUNG | DC AVSTÄNGD | AC | DC |
| G1/8" | 10 | 10 | 12 | 12 | 31 | 23 |
| G1/4" | 11 | 11 | 14 | 14 | 27 | 22 |
| G1/2" | 22 | 22 | 26 | 26 | 16 | 15 |

Bilderna är inte bindande

Rätt till konstruktions-, mått- och materialändringar förbehålles

Pneumatik / Riktningssventiler – elektriska / pneumatiska / 3/2-, 5/2- och 5/3-vägsventiler – serie E+V (kontaktbredd 22 mm) / 3/2-vägsventil Serie E3.

