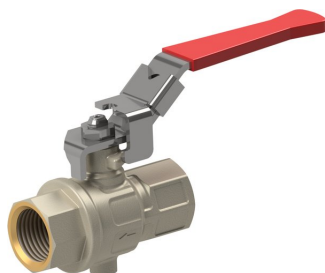
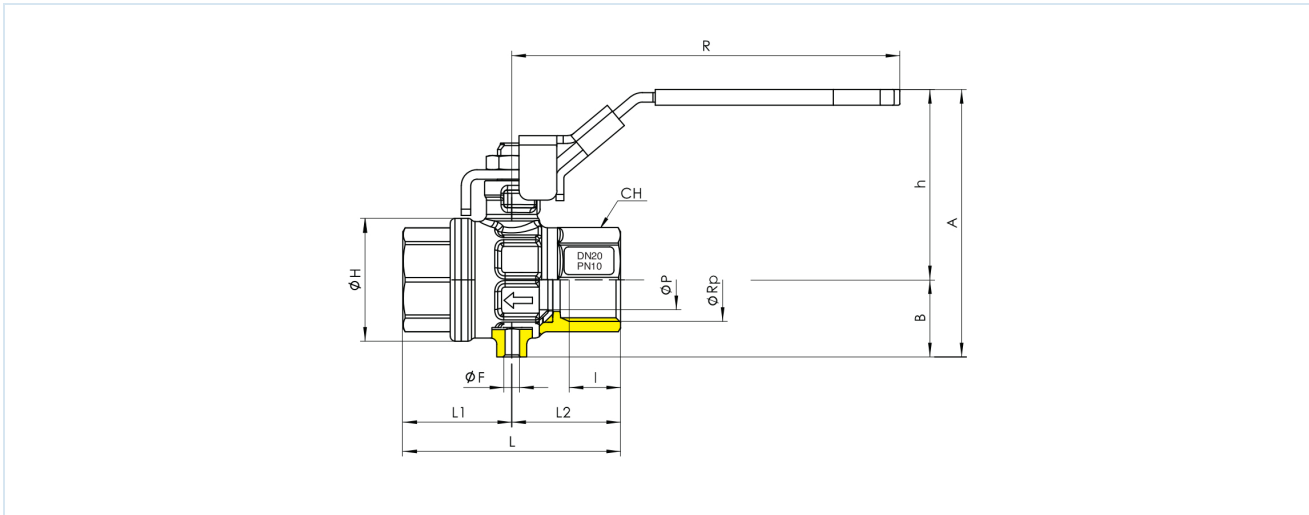


Mosazné kulové kohouty Série BA265



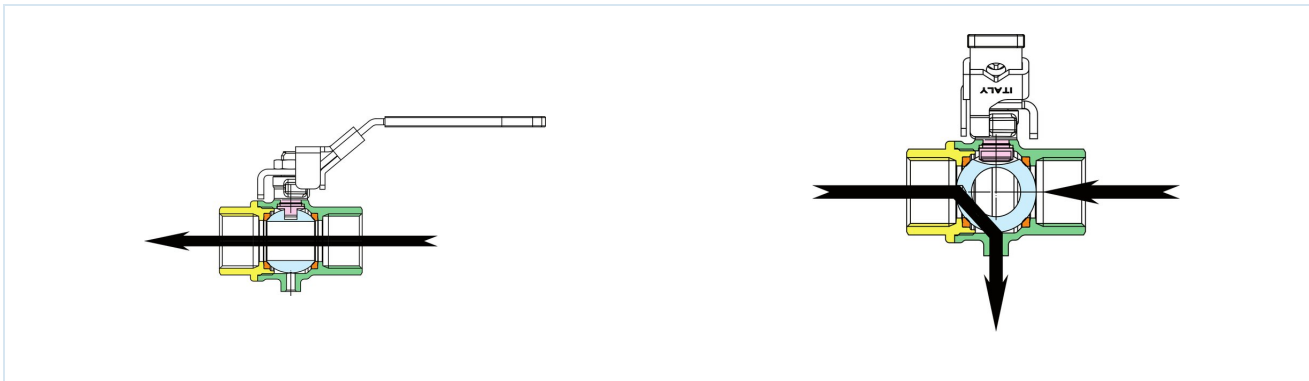
Konstrukční provedení	Kulový kohout s plovoucí koulí a vypouštěcím otvorem, plný průtok, s uzavíracím zařízením
Ovládání	otočením ruční páky o 90°
Připojení	RP1/4"...RP1" podle ISO7/1
Materiály	Těleso mosaz CW617N poniklovaná, koule mosaz CW614N tvrdochromovaná, těsnění koule PTFE, těsnění vřetene PTFE seřiditelné/NBR, ruční páka ocel pozinkovaná s červeným PVC opláštěním; Vřetenové těsnění PTFE seřiditelné/NBR
Oblast použití	Plyny a kapaliny skupiny 2 podle PED 2014/68/EU, které nenapadají použité materiály.
Teplota média	-10...+100°C
Provozní tlak	0...10bar
Způsob upevnění	Montáž do pevného potrubního systému
Montážní poloha	libovolně
Rozsah dodávky	Kulový kohout s ruční pákou, bez visacího zámku VS37





Připojení ØRp	Jmenovitá světlost DN[mm]	PN [bar]	A	B	Ch	ØF	h	ØH	I	L	L1	L2	R	ØP	Hodnota Kv [m³/h]	Hmotnost [cca. kg]	Typ
RP1/4"	8	10	61,5	15,5	20	M5	46	23	11	51,5	27,5	24	96	10	5,4	0,18	BA265-14-LLD
RP3/8"	10	10	61,5	15,5	20	M5	46	23	11,4	51,5	27,5	24	96	10	6	0,16	BA265-38-LLD
RP1/2"	15	10	69,7	20	33	M5	49,7	33	15	62	31	31	96	14	15,7	0,24	BA265-12-LLD
RP3/4"	20	10	85	24,5	39	M5	60,5	39	16,3	69	34,5	34,5	123	19	28	0,40	BA265-34-LLD
RP1"	25	10	94,3	29	49	M5	65,3	49	19,1	83	41,5	41,5	123	24	41,5	0,61	BA265-10-LLD

Provozní schéma



Vyobrazení nezávazné

Vyhrazujeme si právo na konstrukční, rozměrové a materiálové změny.

Armatury / Kulové kohouty - ruční / Kulové kohouty - mosazné / kulový kohout - mosazný série BA265

Verze 9

137942 / Vygenerováno 2026/24 CS

VYROBENO V EVROPĚ

+420 317 701700 00

lan@stasto.cz

© STASTO Automation s.r.o.

www.stasto.cz

Otevřít sérii online

Strana 2 / 2

