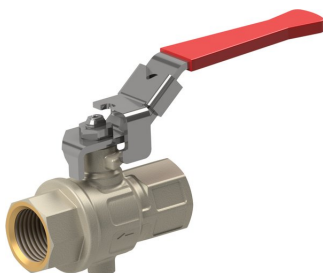
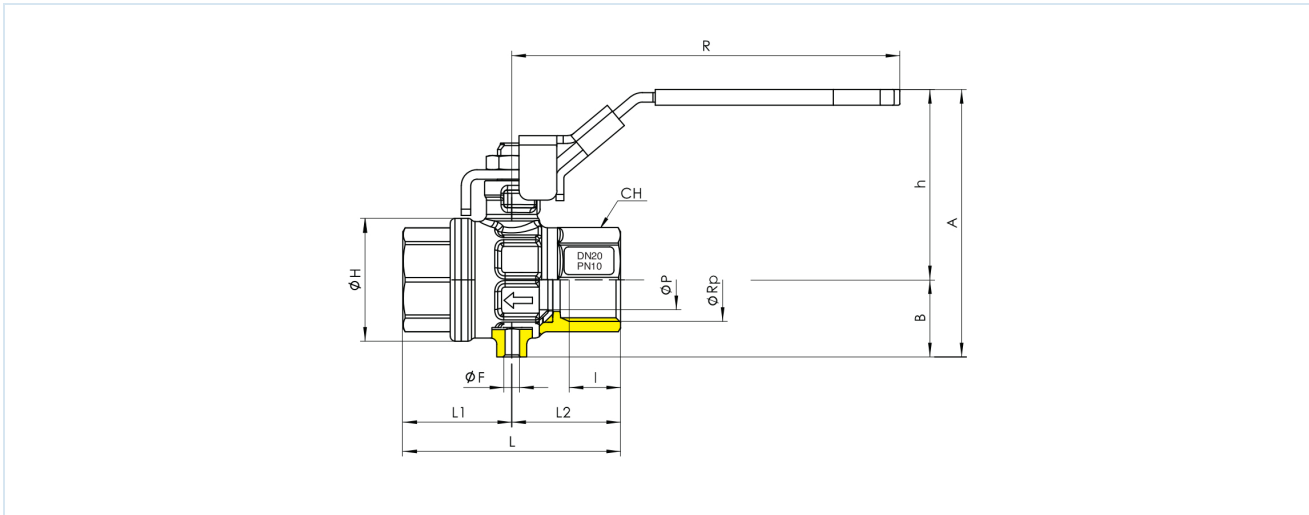


Kuglehaner af messing Serie BA265



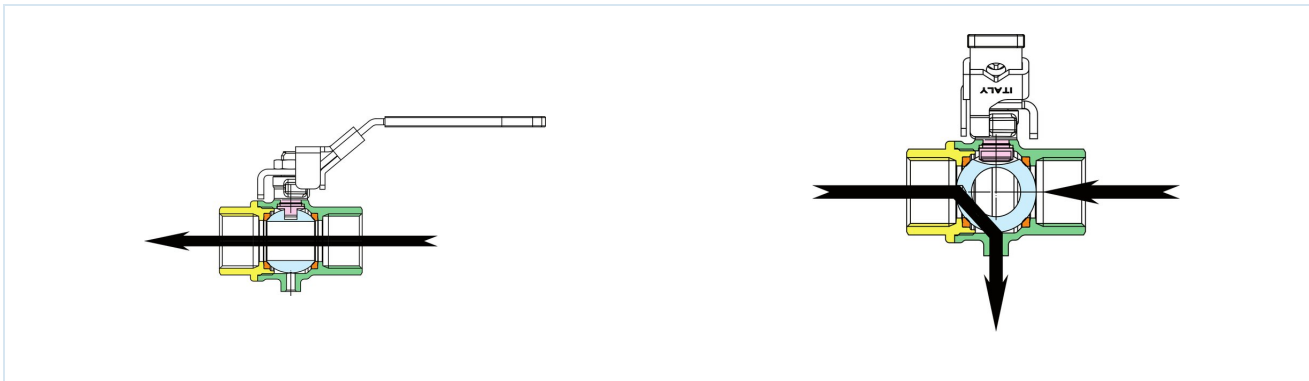
Konstruktionstype	Gennemgangshane med flydende kugle og aftapningsboring, fuldt gennemløb, med afspærringsanordning
Aktivering	ved 90° drejning af håndgrebet
Tilslutning	RP1/4"...RP1" iht. ISO7/1
Materialer	Hus messing CW617N forniklet, kugle messing CW614N hårdforkromet, kugletætning PTFE, spindeltætning PTFE efterjusterbar/NBR, håndgreb stål galvaniseret med rød PVC-beklædning; Spindeltætning PTFE efterjusterbar/NBR
Anvendelsesområde	Gasser og væsker i gruppe 2 i henhold til PED 2014/68/EU, som ikke angriber de anvendte materialer.
Medietemperatur	-10...+100°C
Driftstryk	0...10bar
Monteringstype	Montering i stift rørsystem
Monteringsposition	vilkårlig
Leveringsomfang	Kuglehane med håndgreb, uden hængelås VS37





Tilslutning ØRp	Nominal diameter DN[mm]	PN [bar]	A	B	Ch	ØF	h	ØH	l	L	L1	L2	R	ØP	Kv-værdi [m³/h]	Vægt [ca. kg]	Type
RP1/4"	8	10	61,5	15,5	20	M5	46	23	11	51,5	27,5	24	96	10	5,4	0,18	BA265-14-LLD
RP3/8"	10	10	61,5	15,5	20	M5	46	23	11,4	51,5	27,5	24	96	10	6	0,16	BA265-38-LLD
RP1/2"	15	10	69,7	20	33	M5	49,7	33	15	62	31	31	96	14	15,7	0,24	BA265-12-LLD
RP3/4"	20	10	85	24,5	39	M5	60,5	39	16,3	69	34,5	34,5	123	19	28	0,40	BA265-34-LLD
RP1"	25	10	94,3	29	49	M5	65,3	49	19,1	83	41,5	41,5	123	24	41,5	0,61	BA265-10-LLD

Driftsskema



Illustrationer er ikke bindende
Ret til konstruktions-, mål- og materialændringer forbeholdes

Armaturer / Kuglehaner – manuel / Kuglehaner – messing / Messingkugleventil Serie BA265

Version 9

137942 / Oprettet 2026/24 DA

FREMSTILLET I EUROPA

+43 512 52076

austria@stasto.eu

© STASTO Automation KG

www.stasto.com

Åbn serie online

Side 2 / 2

