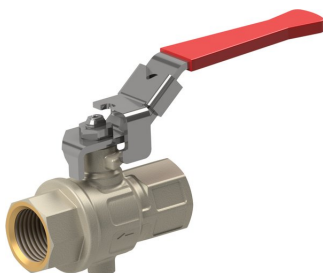
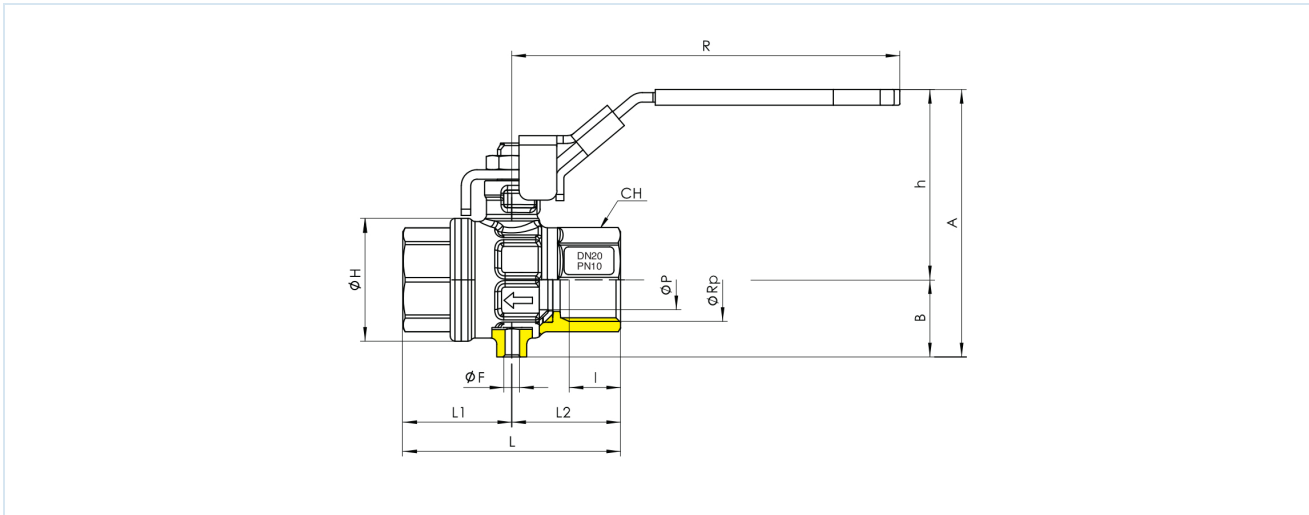


## Kugelhähne aus Messing Serie BA265



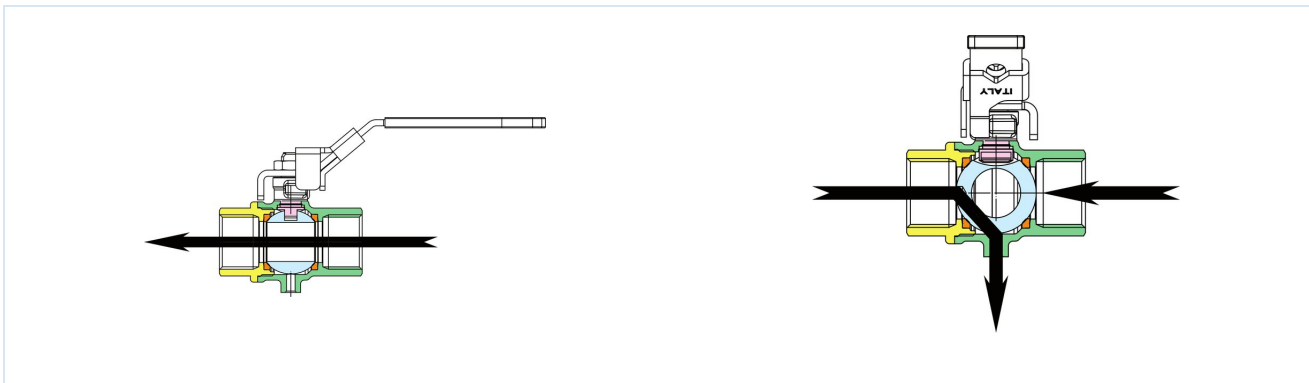
Bauart	Durchgangshahn mit schwimmender Kugel und Entleerungsbohrung, voller Durchgang, mit Absperrvorrichtung
Betätigung	durch 90° Drehung des Handhebel
Anschluss	RP1/4"...RP1" nach ISO7/1
Werkstoffe	Gehäuse Messing CW617N vernickelt, Kugel Messing CW614N hartverchromt, Kugeldichtung PTFE, Spindeldichtung PTFE nachstellbar/NBR, Handhebel Stahl verzinkt mit roter PVC-Ummantelung; Spindeldichtung PTFE nachstellbar/NBR
Einsatzbereich	Gase und Flüssigkeiten der Gruppe 2 entsprechend PED 2014/68/EU, die die verwendeten Werkstoffe nicht angreifen.
Mediumstemperatur	-10...+100°C
Betriebsdruck	0...10bar
Befestigungsart	Einbau in starres Leitungssystem
Einbaulage	beliebig
Lieferumfang	Kugelhahn mit Handhebel, ohne Vorhängeschloss VS37





Anschluss ØRp	Nennweite DN[mm]	PN [bar]	A	B	Ch	ØF	h	ØH	l	L	L1	L2	R	ØP	Kv-Wert [m³/h]	Gewicht [ca. kg]	Typ
RP1/4"	8	10	61,5	15,5	20	M5	46	23	11	51,5	27,5	24	96	10	5,4	0,18	BA265-14-LLD
RP3/8"	10	10	61,5	15,5	20	M5	46	23	11,4	51,5	27,5	24	96	10	6	0,16	BA265-38-LLD
RP1/2"	15	10	69,7	20	33	M5	49,7	33	15	62	31	31	96	14	15,7	0,24	BA265-12-LLD
RP3/4"	20	10	85	24,5	39	M5	60,5	39	16,3	69	34,5	34,5	123	19	28	0,40	BA265-34-LLD
RP1"	25	10	94,3	29	49	M5	65,3	49	19,1	83	41,5	41,5	123	24	41,5	0,61	BA265-10-LLD

**Betriebsschema**



Abbildungen unverbindlich  
 Konstruktions-, Maß- und Werkstoffänderungen vorbehalten

Armaturen / Kugelhähne - manuell / Kugelhähne - Messing / Messingkugelhahn Serie BA265