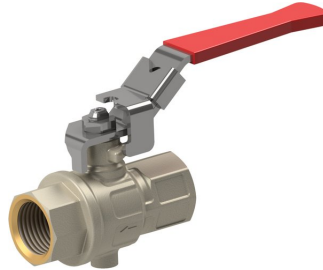
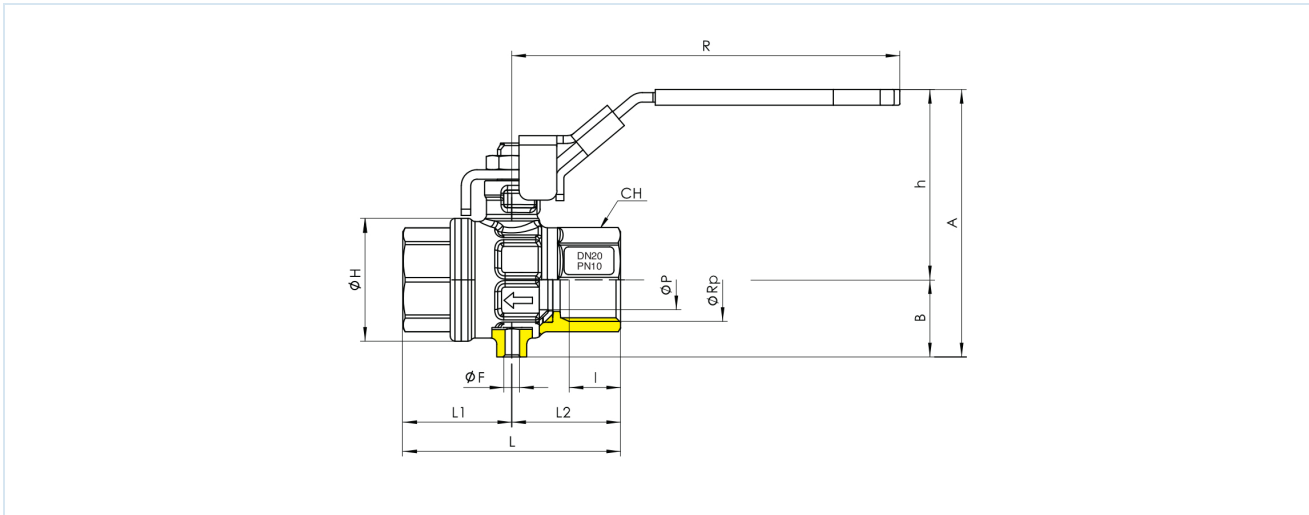


## Ορειχάλκινες σφαιρικές βάνες Σειρά BA265



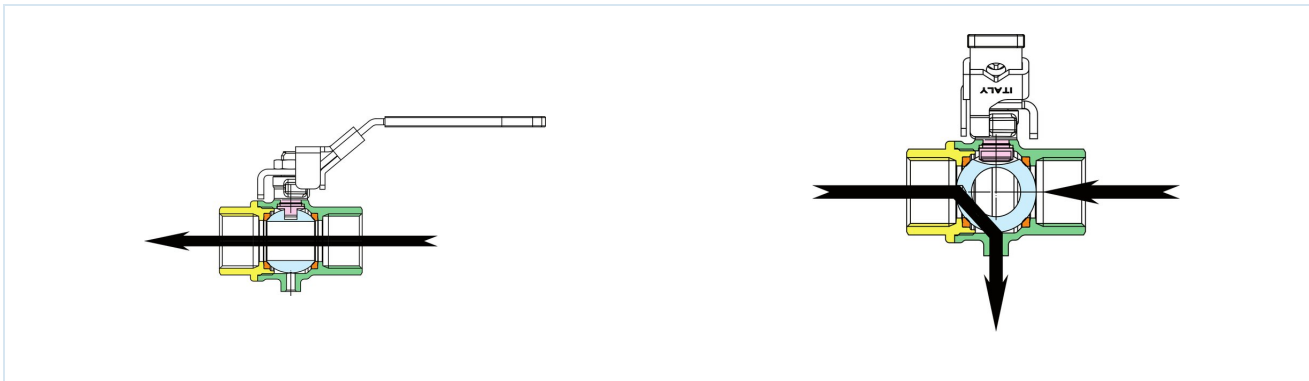
Τύπος κατασκευής	Διαμετρής σφαιρικός κρουνός με πλωτή σφαίρα και οπή εκκένωσης, πλήρης διέλευση, με διάταξη ασφάλισης κλεισίματος
Ενεργοποίηση	με περιστροφή του χειρομοχλού κατά 90°
Σύνδεση	RP1/4"...RP1" σύμφωνα με ISO7/1
Υλικά κατασκευής	Σώμα ορειχάλκος CW617N επινικελωμένο, σφαίρα ορείχαλκος CW614N σκληροχρωμιωμένη, στεγανοποίηση σφαίρας PTFE, στεγανοποίηση στελέχους PTFE ρυθμιζόμενη/NBR, χειρομοχλός χάλυβας γαλβανισμένος με κόκκινη επένδυση PVC; Ρυθμιζόμενη στεγανοποίηση άξονα PTFE/NBR
Πεδίο εφαρμογής	Αέρια και υγρά της ομάδας 2 σύμφωνα με PED 2014/68/EU, τα οποία δεν προσβάλλουν τα χρησιμοποιούμενα υλικά.
Θερμοκρασία μέσου	-10...+100°C
Πίεση λειτουργίας	0...10bar
Τύπος στερέωσης	Εγκατάσταση σε άκαμπτο σύστημα σωληνώσεων
Θέση εγκατάστασης	οποιοδήποτε
Περιεχόμενα παράδοσης	Σφαιρική βάνα με χειρομοχλό, χωρίς λουκέτο VS37





Σύνδεση ØRp	Ονομαστική διάμετρος DN[mm]	PN [bar]	A	B	Ch	ØF	h	ØH	l	L	L1	L2	R	ØP	Τιμή Kv [m³/h]	Βάρος [περ. kg]	Τύπος
RP1/4"	8	10	61,5	15,5	20	M5	46	23	11	51,5	27,5	24	96	10	5,4	0,18	BA265-14-LLD
RP3/8"	10	10	61,5	15,5	20	M5	46	23	11,4	51,5	27,5	24	96	10	6	0,16	BA265-38-LLD
RP1/2"	15	10	69,7	20	33	M5	49,7	33	15	62	31	31	96	14	15,7	0,24	BA265-12-LLD
RP3/4"	20	10	85	24,5	39	M5	60,5	39	16,3	69	34,5	34,5	123	19	28	0,40	BA265-34-LLD
RP1"	25	10	94,3	29	49	M5	65,3	49	19,1	83	41,5	41,5	123	24	41,5	0,61	BA265-10-LLD

### Διάγραμμα λειτουργίας



Οι απεικονίσεις δεν είναι δεσμευτικές  
Με την επιφύλαξη αλλαγών στον σχεδιασμό, στις διαστάσεις και στα υλικά

Βαλβίδες / Σφαιρικές βαλβίδες – χειροκίνητες / Σφαιρικές βαλβίδες - Ορειχάλκος / Ορειχάλκινη σφαιρική βάνα Σειρά BA265

Έκδοση 9

137942 / Δημιουργήθηκε 2026/24 EL

ΚΑΤΑΣΚΕΥΑΣΤΗΚΕ ΣΤΗΝ ΕΥΡΩΠΗ

+43 512 52076

austria@stasto.eu

© STASTO Automation KG

www.stasto.com

Ανοιγμα σειράς online

Σελίδα 2 / 2

