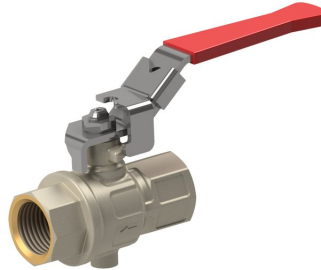
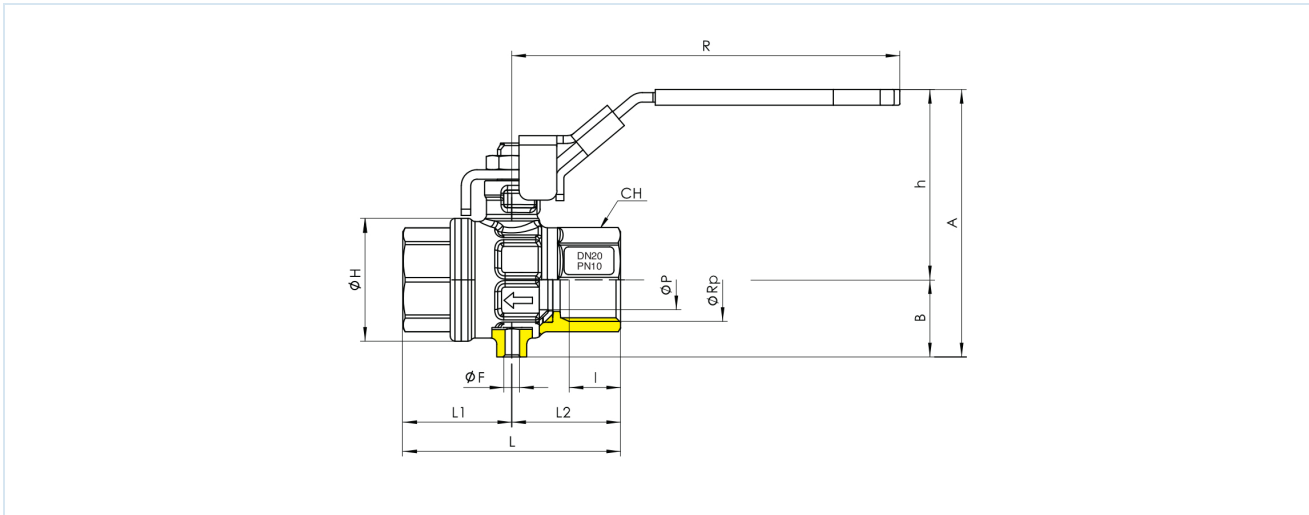


## Válvulas de bola de latón Serie BA265



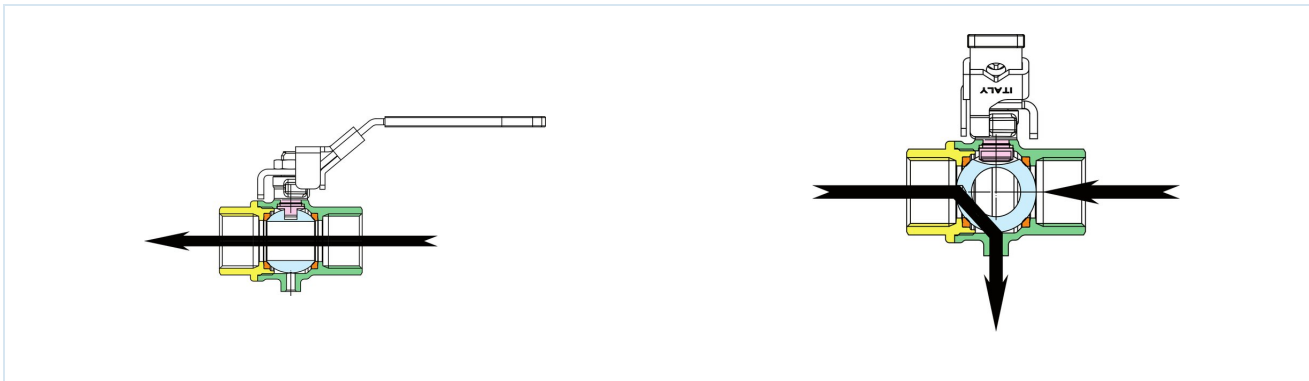
Tipo de construcción	Válvula de bola con bola flotante y taladro de drenaje, paso total, con dispositivo de bloqueo
Accionamiento	mediante giro de 90° de la palanca manual
Conexión	RP1/4"...RP1" según ISO7/1
Materiales	Cuerpo de latón CW617N níquelado, bola de latón CW614N cromado duro, junta de bola PTFE, junta de husillo PTFE reajutable/NBR, palanca manual de acero galvanizado con recubrimiento de PVC rojo; Junta del husillo PTFE reajutable/NBR
Campo de aplicación	Gases y líquidos del grupo 2 según PED 2014/68/EU, que no ataquen los materiales utilizados.
Temperatura del medio	-10...+100°C
Presión de funcionamiento	0...10bar
Tipo de fijación	Montaje en sistema de tuberías rígido
Posición de montaje	cualquiera
Contenido del suministro	Válvula de bola con palanca manual, sin candado de seguridad VS37





Conexión ØRp	Diámetro nominal DN[mm]	PN [bar]	A	B	Ch	ØF	h	ØH	I	L	L1	L2	R	ØP	Valor Kv [m³/h]	Peso [aprox. kg]	Tipo
RP1/4"	8	10	61,5	15,5	20	M5	46	23	11	51,5	27,5	24	96	10	5,4	0,18	BA265-14-LLD
RP3/8"	10	10	61,5	15,5	20	M5	46	23	11,4	51,5	27,5	24	96	10	6	0,16	BA265-38-LLD
RP1/2"	15	10	69,7	20	33	M5	49,7	33	15	62	31	31	96	14	15,7	0,24	BA265-12-LLD
RP3/4"	20	10	85	24,5	39	M5	60,5	39	16,3	69	34,5	34,5	123	19	28	0,40	BA265-34-LLD
RP1"	25	10	94,3	29	49	M5	65,3	49	19,1	83	41,5	41,5	123	24	41,5	0,61	BA265-10-LLD

### Esquema de funcionamiento



Las ilustraciones no son vinculantes  
Reservado el derecho a modificaciones de diseño, dimensiones y materiales

Válvulas / Válvulas de bola - manuales / Válvulas de bola - latón / Válvula de bola de latón Serie BA265

Versión 9

137942 / Generado 2026/24 ES

FABRICADO EN EUROPA

+43 512 52076

austria@stasto.eu

© STASTO Automation KG

www.stasto.com

Abrir serie en línea

Página 2 / 2

