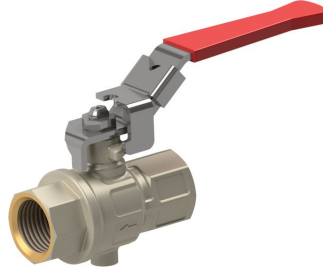
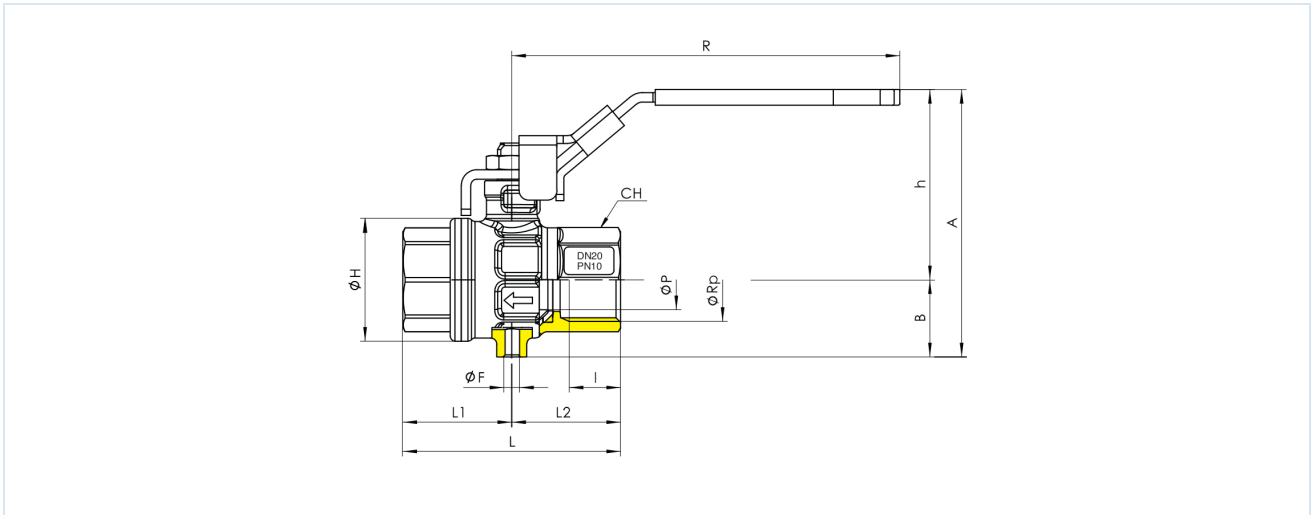


## Messinkiset palloventtiilit Sarja BA265



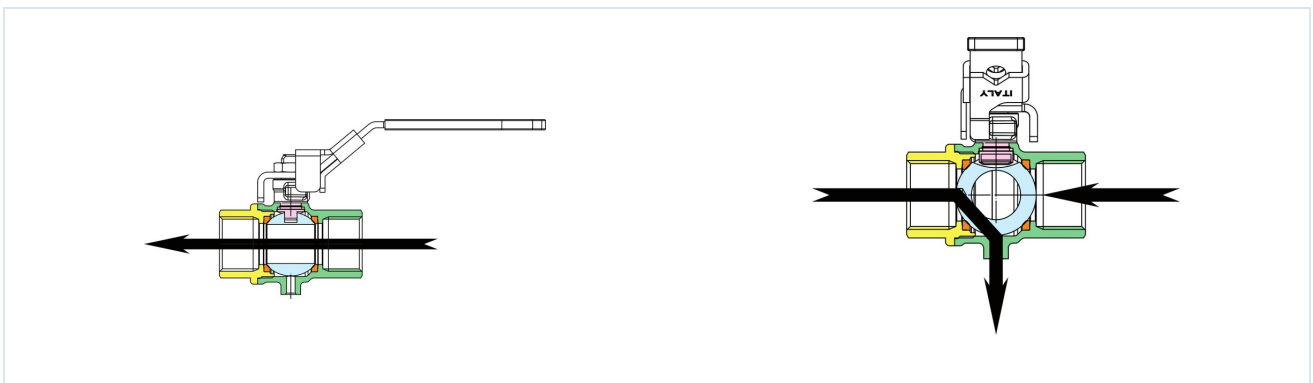
Rakenne	Läpivientihana kelluvalla pallolla ja tyhjennysreiällä, täysi läpivienti, sulkulaitteella
Käyttötoiminto	käsivivun 90° käännöllä
Liitäntä	RP1/4" ... RP1" ISO7/1:n mukaan
Materiaalit	Runko messinki CW617N nikkelöity, pallo messinki CW614N kovakromattu, pallotiiviste PTFE, karatiiviste PTFE säädettävä/NBR, käsivipu teräs sinkitty punaisella PVC-pinnoitteella; Karan tiiviste PTFE säädettävä/NBR
Käyttöalue	PED 2014/68/EU:n mukaiset ryhmän 2 kaasut ja nesteet, jotka eivät syövytä käytettyjä materiaaleja.
Aineen lämpötila	-10...+100°C
Käyttöpaine	0...10bar
Kiinnitystapa	Asennus jäykkään putkistojärjestelmään
Asennusasento	mielivaltainen
Toimitussisältö	Palloventtiili käsivivulla, ilman riippulukkoa VS37





Liitäntä ØRp	Nimellishalkaisija DN[mm]	PN [bar]	A	B	Ch	ØF	h	ØH	I	L	L1	L2	R	ØP	Kv-arvo [m³/h]	Paino [noin kg]	Tyyppi
RP1/4"	8	10	61,5	15,5	20	M5	46	23	11	51,5	27,5	24	96	10	5,4	0,18	BA265-14-LLD
RP3/8"	10	10	61,5	15,5	20	M5	46	23	11,4	51,5	27,5	24	96	10	6	0,16	BA265-38-LLD
RP1/2"	15	10	69,7	20	33	M5	49,7	33	15	62	31	31	96	14	15,7	0,24	BA265-12-LLD
RP3/4"	20	10	85	24,5	39	M5	60,5	39	16,3	69	34,5	34,5	123	19	28	0,40	BA265-34-LLD
RP1"	25	10	94,3	29	49	M5	65,3	49	19,1	83	41,5	41,5	123	24	41,5	0,61	BA265-10-LLD

### Toimintakaavio



Kuvat eivät ole sitovia  
Oikeus rakenne-, mitta- ja materiaalimuutoksiin pidätetään

Venttiilit / Palloventtiilit – manuaaliset / Palloventtiilit – messinki / Messinkinen palloventtiili Sarja BA265

Versio 9

137942 / Luotu 2026/24 FI

VALMISTETTU EUROOPASSA

+43 512 52076

austria@stasto.eu

© STASTO Automation KG

www.stasto.com

Avaa sarja verkossa

Sivu 2 / 2

