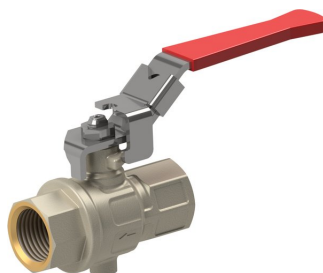
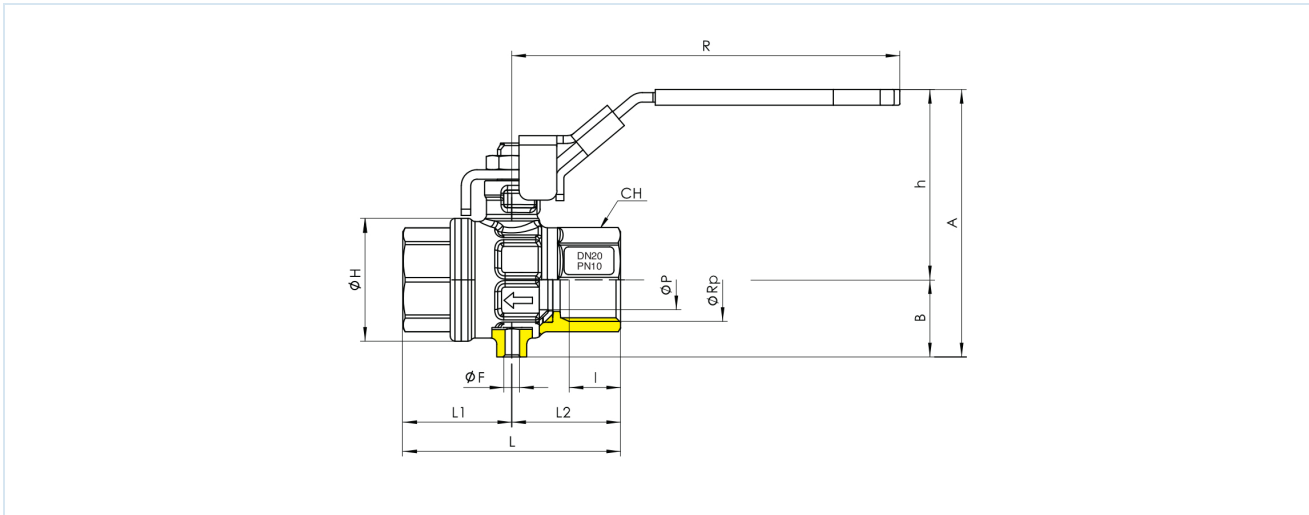


Robinets à boisseau sphérique en laiton Série BA265



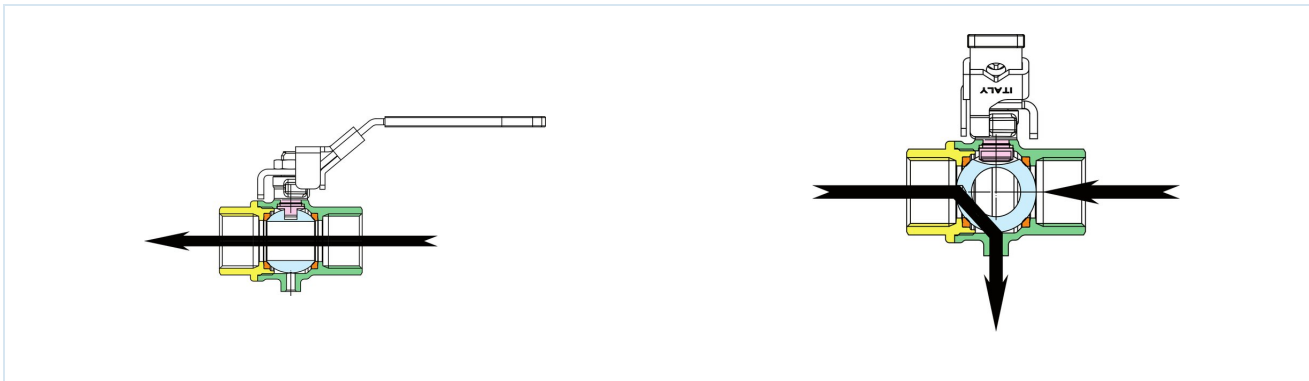
Type de construction	Robinet à boisseau sphérique avec bille flottante et orifice de purge, passage intégral, avec dispositif de verrouillage
Actionnement	par rotation de 90° du levier manuel
Raccordement	RP1/4"...RP1" selon ISO7/1
Matériaux	Corps en laiton CW617N nickelé, bille en laiton CW614N chromée dure, étanchéité de bille en PTFE, étanchéité de tige en PTFE réglable/NBR, levier manuel en acier zingué avec gaine en PVC rouge; Garniture d'étanchéité de tige PTFE réglable/NBR
Domaine d'application	Gaz et liquides du groupe 2 conformément à la PED 2014/68/EU, qui n'attaquent pas les matériaux utilisés.
Température du fluide	-10...+100°C
Pression de service	0...10bar
Type de fixation	Montage dans un système de tuyauterie rigide
Position de montage	au choix
Contenu de la livraison	Vanne à boisseau sphérique avec levier manuel, sans cadenas VS37





Raccordement ØRp	Diamètre nominal DN[mm]	PN [bar]	A	B	Ch	ØF	h	ØH	I	L	L1	L2	R	ØP	Valeur Kv [m³/h]	Poids [env. kg]	Type
RP1/4"	8	10	61,5	15,5	20	M5	46	23	11	51,5	27,5	24	96	10	5,4	0,18	BA265-14-LLD
RP3/8"	10	10	61,5	15,5	20	M5	46	23	11,4	51,5	27,5	24	96	10	6	0,16	BA265-38-LLD
RP1/2"	15	10	69,7	20	33	M5	49,7	33	15	62	31	31	96	14	15,7	0,24	BA265-12-LLD
RP3/4"	20	10	85	24,5	39	M5	60,5	39	16,3	69	34,5	34,5	123	19	28	0,40	BA265-34-LLD
RP1"	25	10	94,3	29	49	M5	65,3	49	19,1	83	41,5	41,5	123	24	41,5	0,61	BA265-10-LLD

Schéma de fonctionnement



Illustrations non contractuelles

Sous réserve de modifications de conception, de dimensions et de matériaux

Robinerie / Robinets à boisseau sphérique - manuels / Robinets à boisseau sphérique - laiton / Vanne à boisseau sphérique en laiton Série BA265

Version 9

137942 / Généré 2026/24 FR

FABRIQUÉ EN EUROPE

+43 512 52076

austria@stasto.eu

© STASTO Automation KG

www.stasto.com

Ouvrir la série en ligne

Page 2 / 2

