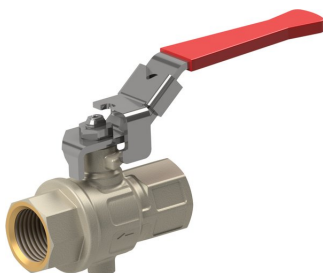
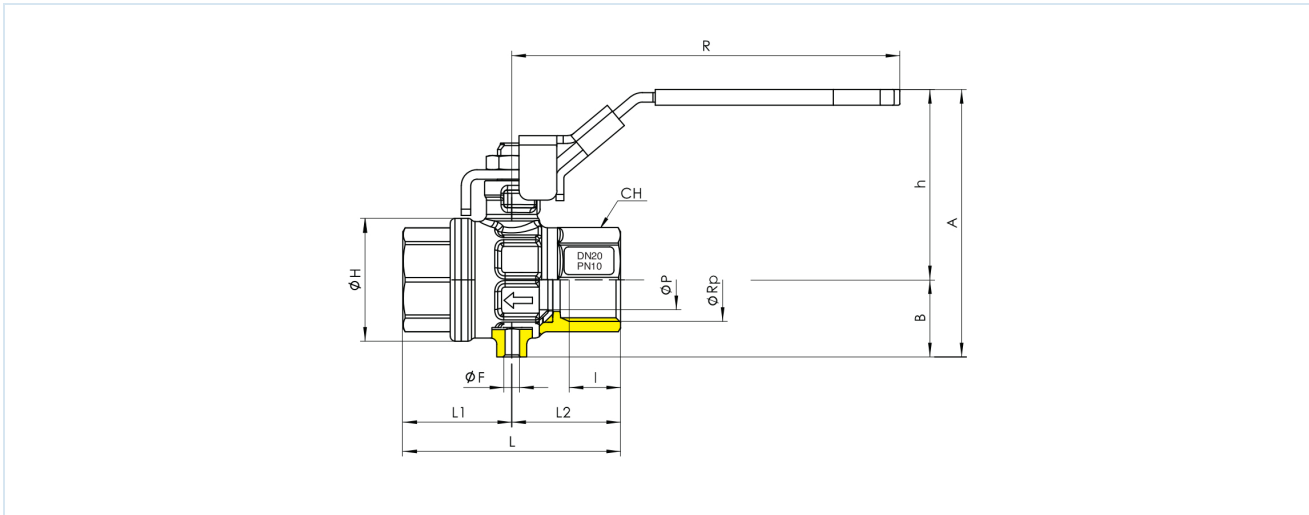


## Mesingani kuglasti ventili Serija BA265



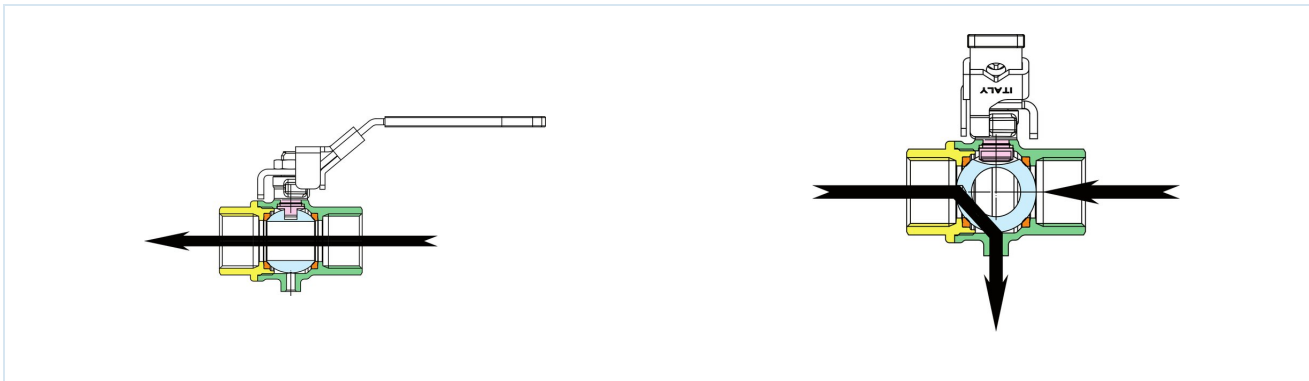
Izvedba	Prolazni kuglasti ventil s plutajućom kuglom i odvodnim otvorom, puni prolaz, s uređajem za blokadu
Aktiviranje	okretanjem ručne poluge za 90°
Priključak	RP1/4"...RP1" prema ISO7/1
Materijali	Kućište mesing CW617N niklano, kugla mesing CW614N tvrdo kromirana, brtva kugle PTFE, brtva vretena PTFE podesiva/NBR, ručica čelik pocinčana s crvenom PVC oblogom; Vretenasta brtva PTFE podesiva/NBR
Područje primjene	Plinovi i tekućine skupine 2 sukladno PED 2014/68/EU, koji ne napadaju upotrijebljene materijale.
Temperatura medija	-10...+100°C
Radni tlak	0...10bar
Način pričvršćivanja	Ugradnja u kruti cjevovodni sustav
Položaj ugradnje	proizvoljno
Sadržaj isporuke	Kuglasti ventil s ručnom polugom, bez lokota VS37





Priključak ØRp	Nazivni promjer DN[mm]	PN [bar]	A	B	Ch	ØF	h	ØH	I	L	L1	L2	R	ØP	Kv vrijednost [m³/h]	Težina [cca. kg]	Tip
RP1/4"	8	10	61,5	15,5	20	M5	46	23	11	51,5	27,5	24	96	10	5,4	0,18	BA265-14-LLD
RP3/8"	10	10	61,5	15,5	20	M5	46	23	11,4	51,5	27,5	24	96	10	6	0,16	BA265-38-LLD
RP1/2"	15	10	69,7	20	33	M5	49,7	33	15	62	31	31	96	14	15,7	0,24	BA265-12-LLD
RP3/4"	20	10	85	24,5	39	M5	60,5	39	16,3	69	34,5	34,5	123	19	28	0,40	BA265-34-LLD
RP1"	25	10	94,3	29	49	M5	65,3	49	19,1	83	41,5	41,5	123	24	41,5	0,61	BA265-10-LLD

#### Shema rada



Slike nisu obvezujuće

Zadržavamo pravo na konstrukcijske, dimenzijske i promjene materijala.

spojnice / Kuglasti ventili – ručni / Kuglasti ventili - mesing / Mjedeni kuglasti ventil Serija BA265

Verzija 9

137942 / Generirano 2026/24 HR

PROIZVEDENO U EUROPI

+381 11 2399521  
balkan@stasto.eu  
© STASTO Automatizacija d.o.o.

www.stasto.rs

Otvori seriju online  
Stranica 2 / 2

