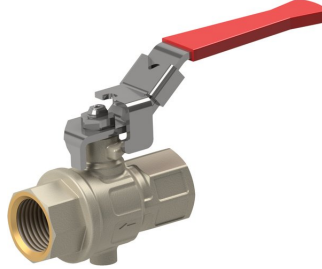
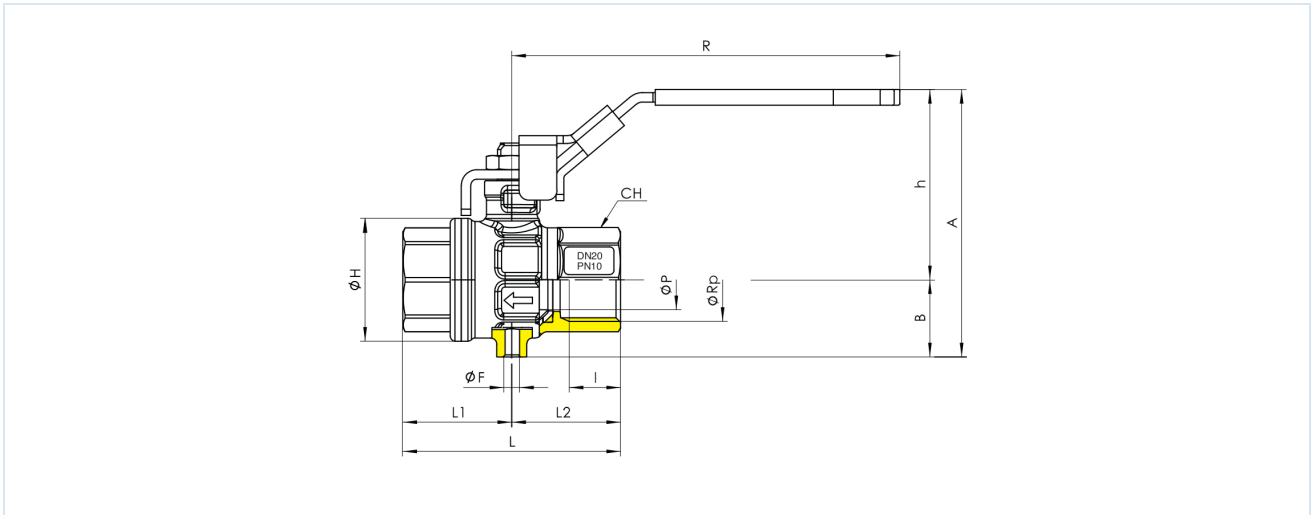


## Sárgaréz golyóscsapok Sorozat BA265



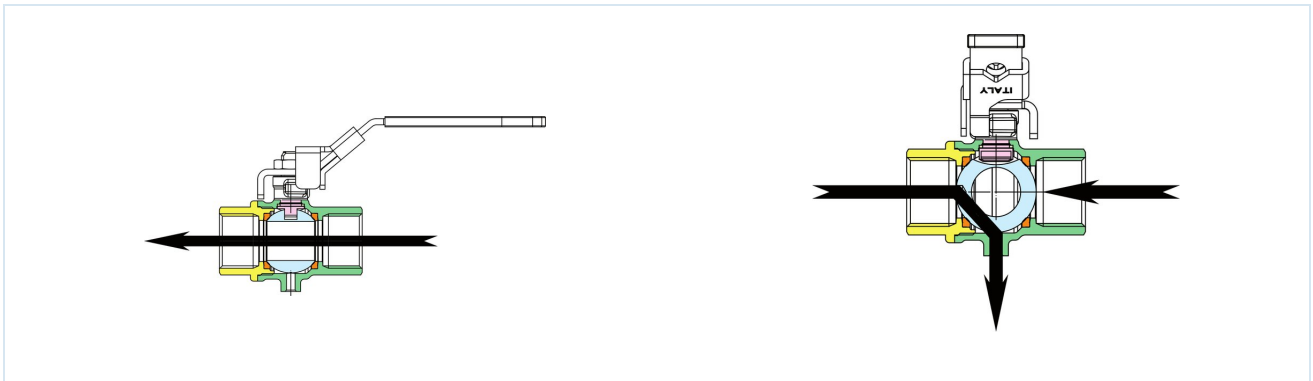
Kivitel	Átmenő golyóscsap úszó golyóval és ürítőfurattal, teljes átmenettel, elzárószerkezettel
Működtetés	a kézikar 90°-os elfordításával
Csatlakozás	RP1/4" ... RP1" ISO7/1 szerint
Anyagok	Ház sárgaréz CW617N nikkelezett, golyó sárgaréz CW614N keménykrómozott, golyótömítés PTFE, orsótömítés PTFE utánállítható/NBR, kézikar acél horganyzott piros PVC-bevonattal; Állítható PTFE orsótömítés/NBR
Alkalmazási terület	A PED 2014/68/EU szerint a 2. csoportba tartozó gázok és folyadékok, amelyek nem támadják meg a felhasznált anyagokat.
Közeg hőmérséklete	-10...+100°C
Üzemi nyomás	0...10bar
Rögzítési mód	Beépítés merev csővezetékrendszerbe
Beépítési helyzet	tetszőleges
Szállítási terjedelem	Golyóscsap kézikarral, lakat nélkül VS37





Csatlakozás ØRp	Névleges átmérő DN[mm]	PN [bar]	A	B	Ch	ØF	h	ØH	l	L	L1	L2	R	ØP	Kv-érték [m³/h]	Tömeg [kb. kg]	Típus
RP1/4"	8	10	61,5	15,5	20	M5	46	23	11	51,5	27,5	24	96	10	5,4	0,18	BA265-14-LLD
RP3/8"	10	10	61,5	15,5	20	M5	46	23	11,4	51,5	27,5	24	96	10	6	0,16	BA265-38-LLD
RP1/2"	15	10	69,7	20	33	M5	49,7	33	15	62	31	31	96	14	15,7	0,24	BA265-12-LLD
RP3/4"	20	10	85	24,5	39	M5	60,5	39	16,3	69	34,5	34,5	123	19	28	0,40	BA265-34-LLD
RP1"	25	10	94,3	29	49	M5	65,3	49	19,1	83	41,5	41,5	123	24	41,5	0,61	BA265-10-LLD

### Működési séma



Az ábrák nem kötelező érvényűek  
A konstrukció, a méretek és az anyagok változtatásának joga fenntartva

Szerelvények / gömbcsapok - kézi működtetéssel / gömbcsapok - sárgaréz / sárgaréz gömbcsap sorozat BA265

Verzió 9

137942 / Készült 2026/24 HU

EURÓPÁBAN KÉSZÜLT

+36 20 461 3279

hungary@stasto.eu

© STASTO Automatizálás Kft.

www.stasto.hu

Sorozat megnyitása online

Oldal 2 / 2

