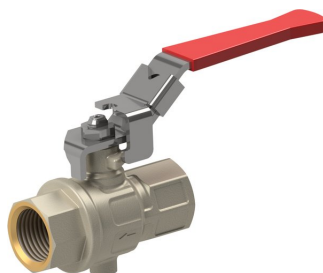
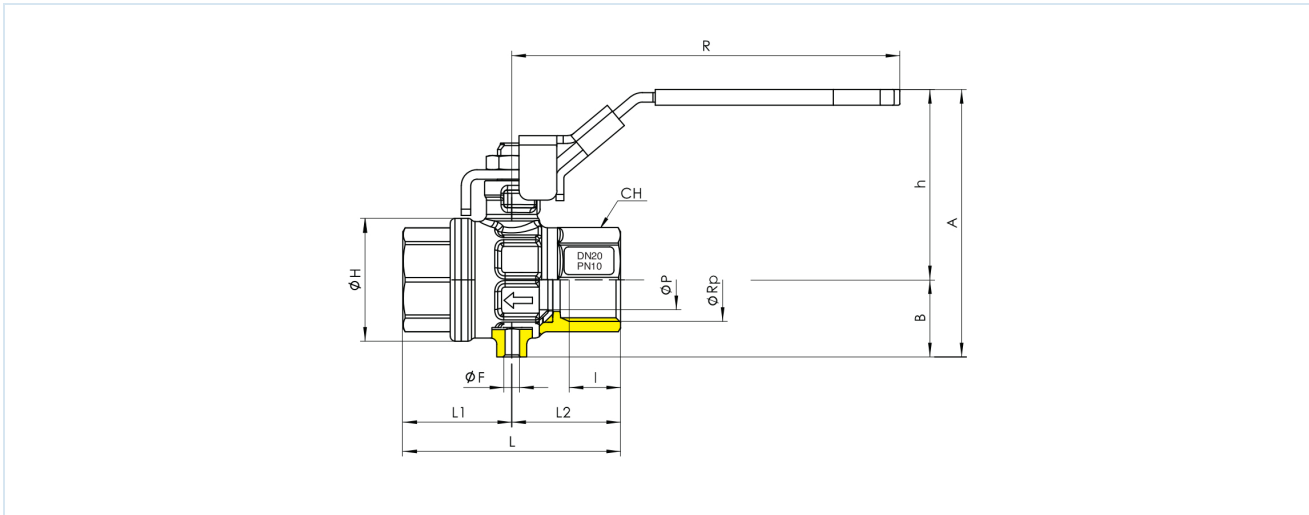


## Valvole a sfera in ottone Serie BA265



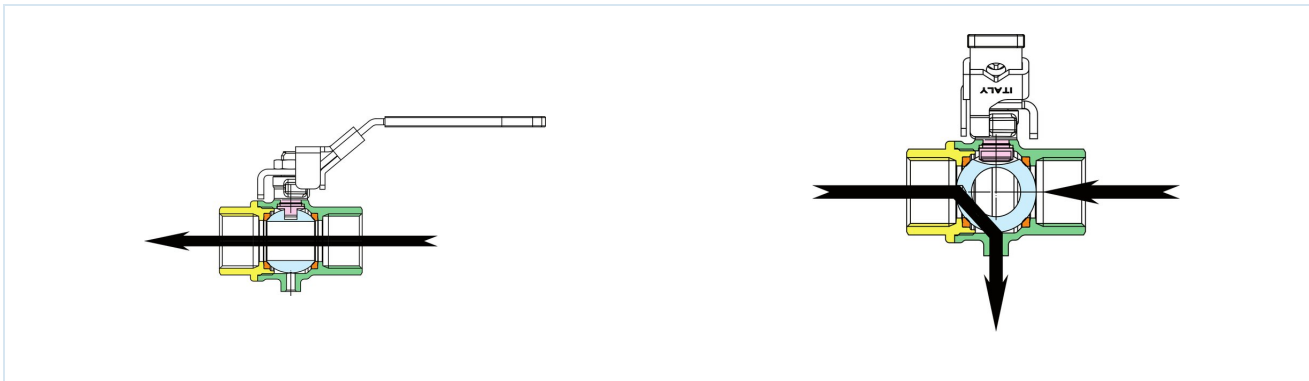
Tipo di costruzione	Valvola a sfera con sfera flottante e foro di drenaggio, passaggio totale, con dispositivo di bloccaggio antimanomissione
Azionamento	tramite rotazione di 90° della leva manuale
ConneSSIONE	RP1/4"…RP1" secondo ISO7/1
Materiali	Corpo in ottone CW617N nichelato, sfera in ottone CW614N cromata dura, tenuta sfera in PTFE, tenuta stelo in PTFE registrabile/NBR, leva manuale in acciaio zincato con rivestimento in PVC rosso; Tenuta stelo PTFE regolabile/NBR
Campo di impiego	Gas e liquidi del gruppo 2 secondo PED 2014/68/EU, che non aggrediscono i materiali utilizzati.
Temperatura del fluido	-10…+100°C
Pressione di esercizio	0…10bar
Tipo di fissaggio	Installazione in sistema di tubazioni rigido
Posizione di montaggio	a piacere
Fornitura inclusa	Valvola a sfera con leva manuale, senza lucchetto di sicurezza VS37





Connessione ØRp	Diametro nominale DN[mm]	PN [bar]	A	B	Ch	ØF	h	ØH	I	L	L1	L2	R	ØP	Valore Kv [m³/h]	Peso [circa kg]	Tipo
RP1/4"	8	10	61,5	15,5	20	M5	46	23	11	51,5	27,5	24	96	10	5,4	0,18	BA265-14-LLD
RP3/8"	10	10	61,5	15,5	20	M5	46	23	11,4	51,5	27,5	24	96	10	6	0,16	BA265-38-LLD
RP1/2"	15	10	69,7	20	33	M5	49,7	33	15	62	31	31	96	14	15,7	0,24	BA265-12-LLD
RP3/4"	20	10	85	24,5	39	M5	60,5	39	16,3	69	34,5	34,5	123	19	28	0,40	BA265-34-LLD
RP1"	25	10	94,3	29	49	M5	65,3	49	19,1	83	41,5	41,5	123	24	41,5	0,61	BA265-10-LLD

### Schema di funzionamento



Immagini non vincolanti  
Con riserva di modifiche costruttive, dimensionali e dei materiali.

Valvole industriali / Valvole a sfera - manuali / Valvole a sfera - ottone / Rubinetto a sfera in ottone Serie BA265

Versione 9

137942 / Generato 2026/24 IT

PRODOTTO IN EUROPA

+43 512 52076

austria@stasto.eu

© STASTO Automation KG

www.stasto.com

Apri serie online

Pagina 2 / 2

