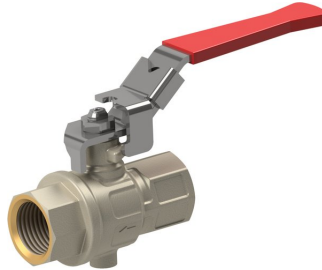
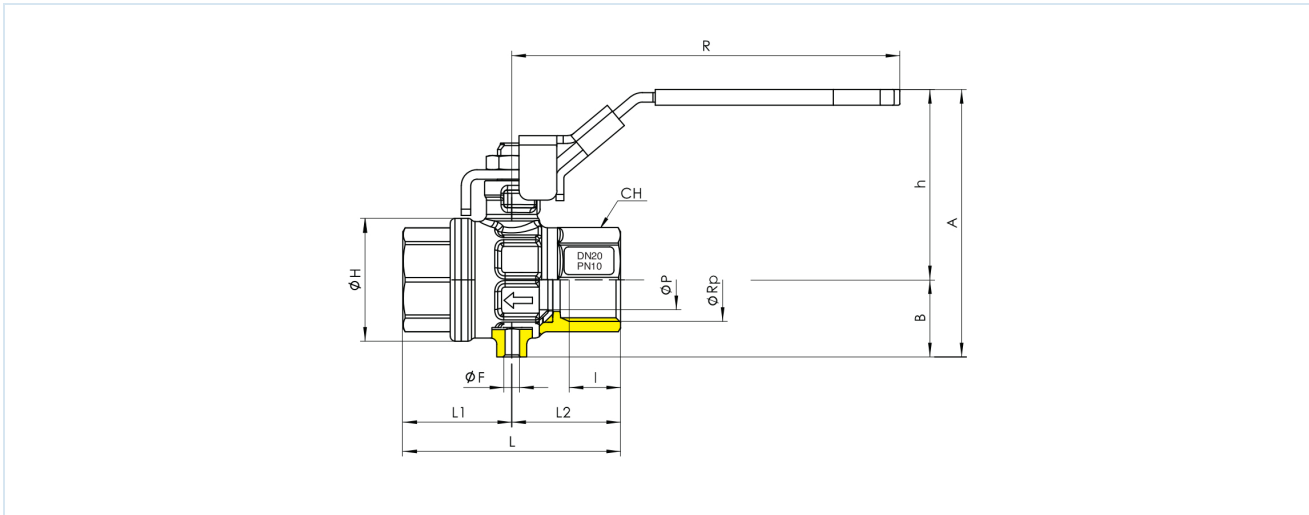


Kuleventiler i messing Serie BA265



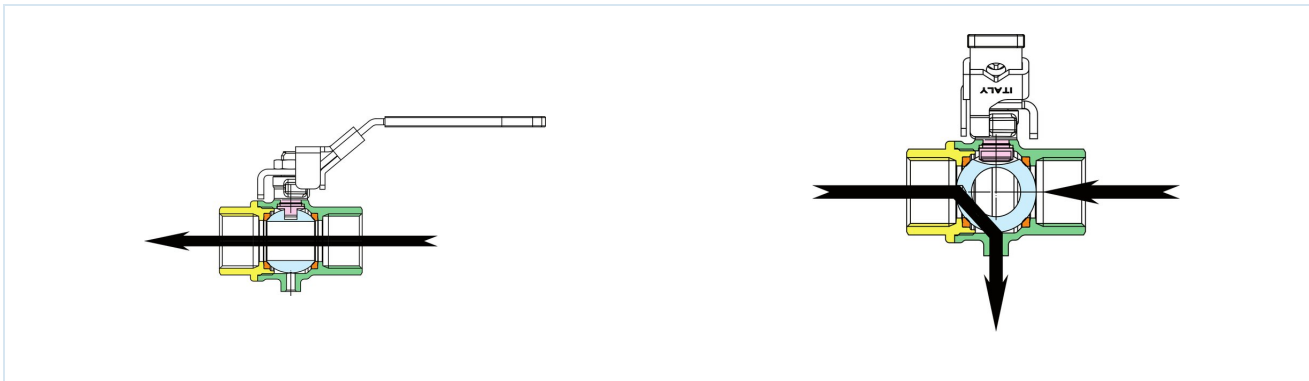
Konstruksjonstype	Gjennomgangskuleventil med flytende kule og dreneringsboring, full gjennomgang, med avstengningsanordning
Aktivering	ved 90° dreining av håndspaken
Tilkobling	RP1/4"...RP1" i henhold til ISO7/1
Materialer	Hus messing CW617N forniklet, kule messing CW614N hardforkrommet, kuletetning PTFE, spindel tetning PTFE etterjusterbar/NBR, håndspak stål galvanisert med rød PVC-omkapsling; Spindel tetning PTFE etterjusterbar/NBR
Bruksområde	Gasser og væsker i gruppe 2 i henhold til PED 2014/68/EU, som ikke angriper de brukte materialene.
Mediatemperatur	-10...+100°C
Driftstrykk	0...10bar
Monteringstype	Montering i stivt rørsystem
Monteringsposisjon	valgfri
Leveringsomfang	Kuleventil med håndspak, uten hengelås VS37





Tilkobling ØRp	Nominell diameter DN[mm]	PN [bar]	A	B	Ch	ØF	h	ØH	l	L	L1	L2	R	ØP	Kv-verdi [m³/h]	Vekt [ca. kg]	Type
RP1/4"	8	10	61,5	15,5	20	M5	46	23	11	51,5	27,5	24	96	10	5,4	0,18	BA265-14-LLD
RP3/8"	10	10	61,5	15,5	20	M5	46	23	11,4	51,5	27,5	24	96	10	6	0,16	BA265-38-LLD
RP1/2"	15	10	69,7	20	33	M5	49,7	33	15	62	31	31	96	14	15,7	0,24	BA265-12-LLD
RP3/4"	20	10	85	24,5	39	M5	60,5	39	16,3	69	34,5	34,5	123	19	28	0,40	BA265-34-LLD
RP1"	25	10	94,3	29	49	M5	65,3	49	19,1	83	41,5	41,5	123	24	41,5	0,61	BA265-10-LLD

Driftsskjema



Illustrasjoner er ikke bindende
Med forbehold om konstruksjons-, mål- og materialendringer

Armaturer / Kuleventiler – manuelle / Kuleventiler – messing / Messing kuleventil Serie BA265

Versjon 9

137942 / Generert 2026/24 NB

PRODUSERT I EUROPA

+43 512 52076

austria@stasto.eu

© STASTO Automation KG

www.stasto.com

Åpne serie på nett

Side 2 / 2

