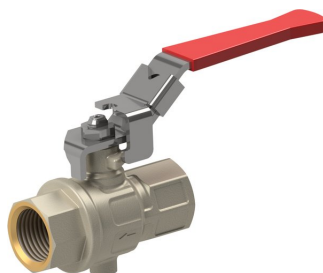
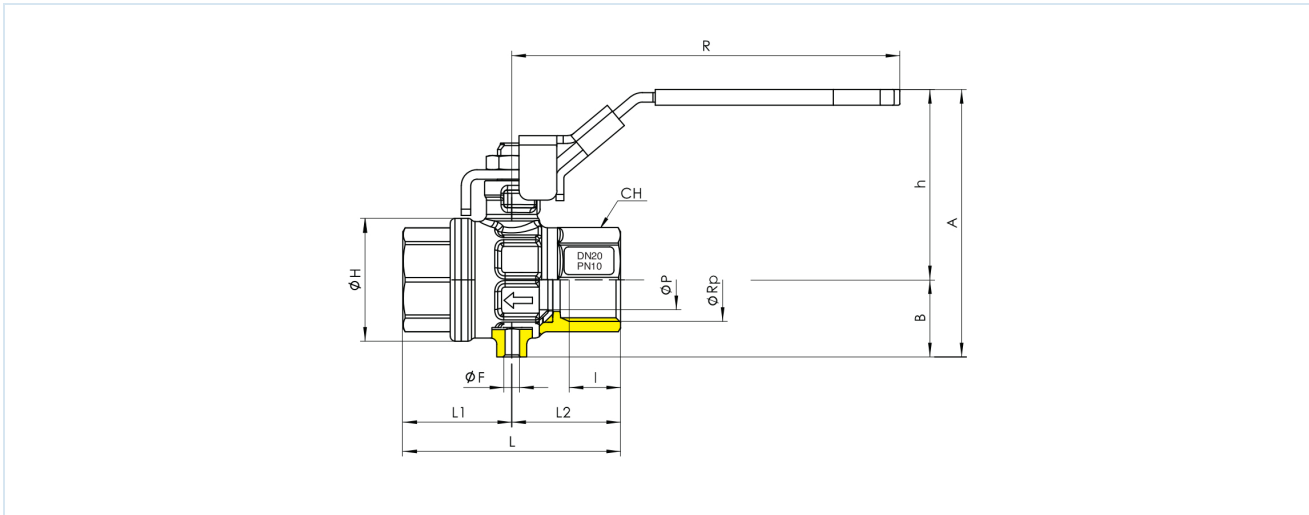


Kogelkranen van messing Serie BA265



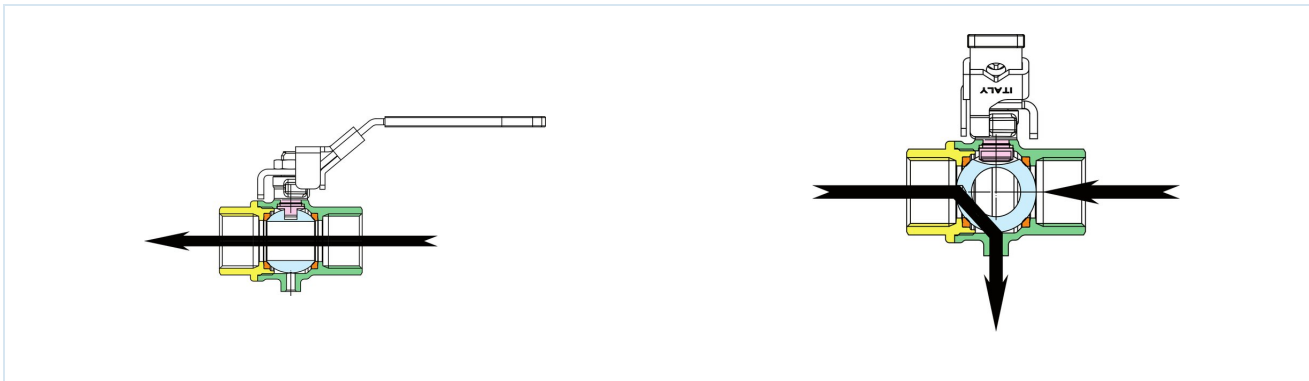
Constructie	Doorlaatkraan met zwevende kogel en aftapboring, volle doorlaat, met vergrendelinrichting
Bediening	door 90°-draaiing van de handhendel
Aansluiting	RP1/4" ... RP1" volgens ISO7/1
Materialen	Huis messing CW617N vernikkeld, kogel messing CW614N hardverchromd, kogeldichting PTFE, spindeldichting PTFE nastelbaar/NBR, handhendel staal verzinkt met rode PVC-omhulling; Spindelafdichting PTFE nastelbaar/NBR
Toepassingsgebied	Gassen en vloeistoffen van groep 2 overeenkomstig PED 2014/68/EU, die de gebruikte materialen niet aantasten.
Mediumtemperatuur	-10...+100°C
Bedrijfsdruk	0...10bar
Bevestigingswijze	Inbouw in star leidingstelsel
Inbouwpositie	willekeurig
Leveringsomvang	Kogelkraan met handhendel, zonder hangslot VS37





Aansluiting ØRp	Nominale diameter DN[mm]	PN [bar]	A	B	Ch	ØF	h	ØH	l	L	L1	L2	R	ØP	Kv-waarde [m³/h]	Gewicht [ca. kg]	Type
RP1/4"	8	10	61,5	15,5	20	M5	46	23	11	51,5	27,5	24	96	10	5,4	0,18	BA265-14-LLD
RP3/8"	10	10	61,5	15,5	20	M5	46	23	11,4	51,5	27,5	24	96	10	6	0,16	BA265-38-LLD
RP1/2"	15	10	69,7	20	33	M5	49,7	33	15	62	31	31	96	14	15,7	0,24	BA265-12-LLD
RP3/4"	20	10	85	24,5	39	M5	60,5	39	16,3	69	34,5	34,5	123	19	28	0,40	BA265-34-LLD
RP1"	25	10	94,3	29	49	M5	65,3	49	19,1	83	41,5	41,5	123	24	41,5	0,61	BA265-10-LLD

Bedrijfschema



Afbeeldingen niet bindend
 Constructie-, maat- en materiaalwijzigingen voorbehouden

Appendages / Kogelkranen - handmatig / Kogelkranen - messing / Messing kogelkraan Serie BA265