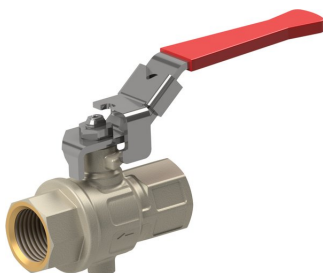
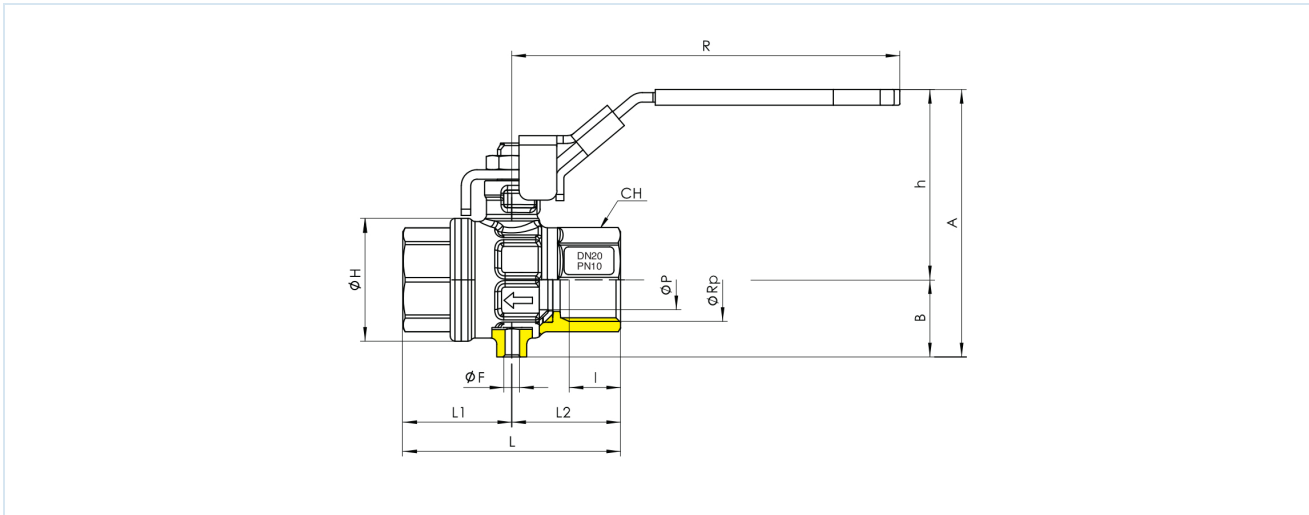


Robinete cu bilă din alamă Serie BA265



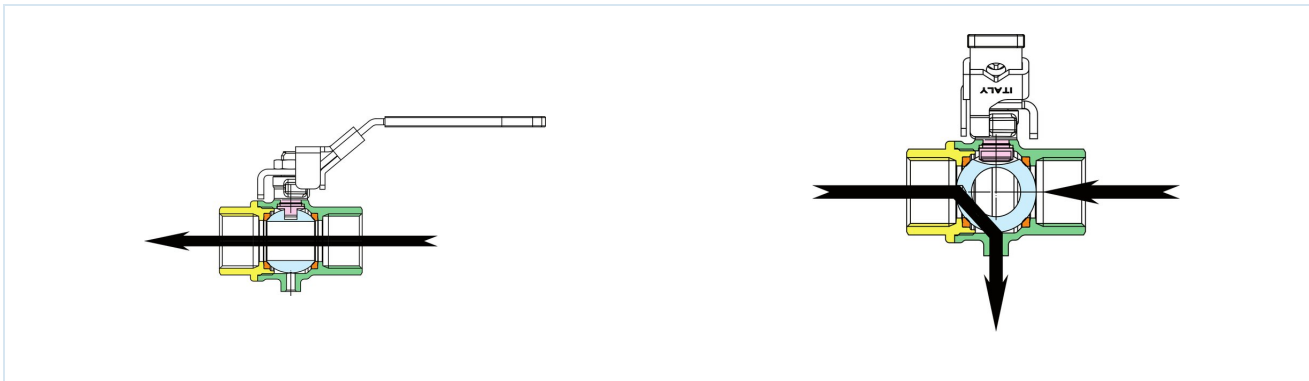
Tip constructiv	Robinet cu bilă cu bilă flotantă și orificiu de golire, trecere totală, cu dispozitiv de blocare
Aționare	prin rotirea cu 90° a manetei manuale
Racordare	RP1/4"...RP1" conform ISO7/1
Materiale	Carcasă alamă CW617N nichelată, bilă alamă CW614N cromată dur, etanșare bilă PTFE, etanșare tijă PTFE reglabilă/NBR, manetă oțel zincat cu înveliș PVC roșu; Garnitură de etanșare a tije PTFE reglabilă/NBR
Domeniu de utilizare	Gaze și lichide din grupa 2 conform PED 2014/68/EU, care nu atacă materialele utilizate.
Temperatura mediului	-10...+100°C
Presiune de lucru	0...10bar
Tip de fixare	Montaj în sistem de conducte rigid
Poziție de montaj	arbitrară
Conținutul livrării	Robinet cu bilă cu manetă, fără lacăt de siguranță VS37





Racordare ØRp	Diametru nominal DN[mm]	PN [bar]	A	B	Ch	ØF	h	ØH	I	L	L1	L2	R	ØP	Valoare Kv [m³/h]	Greutate [aprox. kg]	Tip
RP1/4"	8	10	61,5	15,5	20	M5	46	23	11	51,5	27,5	24	96	10	5,4	0,18	BA265-14-LLD
RP3/8"	10	10	61,5	15,5	20	M5	46	23	11,4	51,5	27,5	24	96	10	6	0,16	BA265-38-LLD
RP1/2"	15	10	69,7	20	33	M5	49,7	33	15	62	31	31	96	14	15,7	0,24	BA265-12-LLD
RP3/4"	20	10	85	24,5	39	M5	60,5	39	16,3	69	34,5	34,5	123	19	28	0,40	BA265-34-LLD
RP1"	25	10	94,3	29	49	M5	65,3	49	19,1	83	41,5	41,5	123	24	41,5	0,61	BA265-10-LLD

Schema de funcționare



Imaginile sunt orientative

Ne rezervăm dreptul de a efectua modificări de construcție, dimensionale și de material.

armături / Robinete cu sferă - manuale / Robinete cu sferă - alamă / Supapă sferică din alamă serie BA265

Versiune 9

137942 / Generat 2026/24 RO

FABRICAT ÎN EUROPA

romania@promcom.eu
© MS PROMCOM S.R.L.

www.stasto.ro
Deschide seria online
Pagina 2 / 2

