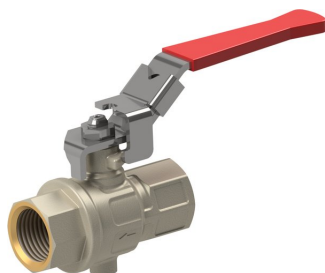
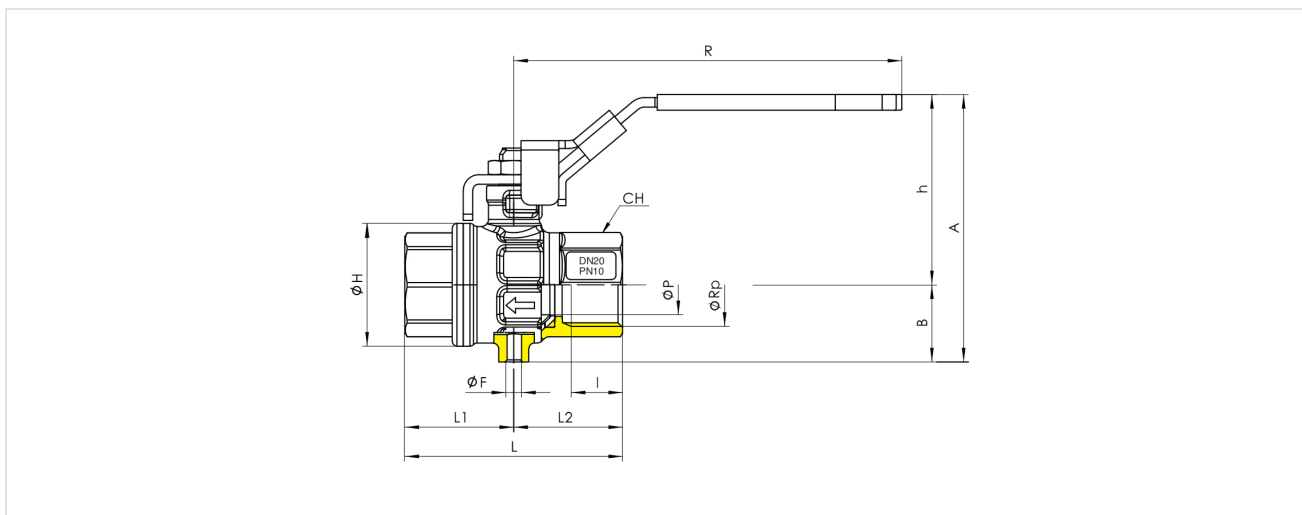


Medeninasti krogelni ventili Serija BA265



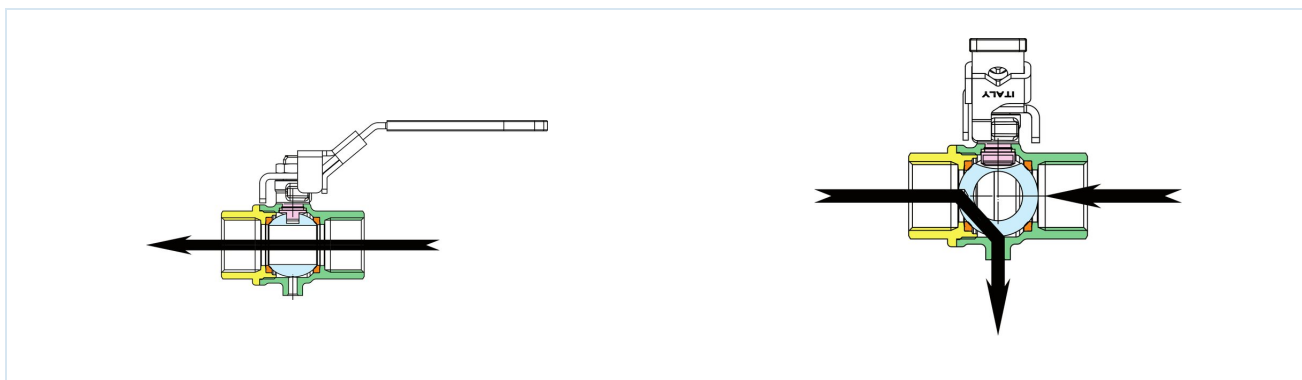
Konstrukcija	Krogelni ventil s plavajočo kroglo in izpusno izvrtino, polni prehod, z zaporno napravo
Aktiviranje	z 90° zasukom ročnega vzvoda
Priključek	RP1/4"...RP1" po ISO7/1
Materiali	Ohišje medenina CW617N nikljano, krogla medenina CW614N trdo kromirana, tesnilo krogle PTFE, tesnilo vretena PTFE nastavljivo/NBR, ročica jeklo pocinkano z rdečo PVC prevleko; Nastavljivo tesnilo vretena PTFE/NBR
Področje uporabe	Plini in tekočine skupine 2 v skladu s PED 2014/68/EU, ki ne napadajo uporabljenih materialov.
Temperatura medija	-10...+100°C
Obratovalni tlak	0...10bar
Način pritrditve	Vgradnja v tog cevovodni sistem
Položaj vgradnje	poljubno
Obseg dobave	Krogelni ventil z ročico, brez obešanke VS37





Priključek ØRp	Nazivni premer DN[mm]	PN [bar]	A	B	Ch	ØF	h	ØH	I	L	L1	L2	R	ØP	Kv-vrednost [m³/h]	Teža [pribl. kg]	Tip
RP1/4"	8	10	61,5	15,5	20	M5	46	23	11	51,5	27,5	24	96	10	5,4	0,18	BA265-14-LLD
RP3/8"	10	10	61,5	15,5	20	M5	46	23	11,4	51,5	27,5	24	96	10	6	0,16	BA265-38-LLD
RP1/2"	15	10	69,7	20	33	M5	49,7	33	15	62	31	31	96	14	15,7	0,24	BA265-12-LLD
RP3/4"	20	10	85	24,5	39	M5	60,5	39	16,3	69	34,5	34,5	123	19	28	0,40	BA265-34-LLD
RP1"	25	10	94,3	29	49	M5	65,3	49	19,1	83	41,5	41,5	123	24	41,5	0,61	BA265-10-LLD

Obratovalna shema



Slike niso zavezujoče

Pridržujemo si pravico do sprememb konstrukcije, mer in materialov

Armature / Krogelne pipe - ročne / Krogelne pipe - medenina / Krogelna pipa iz medenine serija BA265

Različica 9

137942 / Ustvarjeno 2026/24 SL

IZDELANO V EVROPI

+386 51 253 255

slovenia@stasto.eu

© STASTO AVTOMATIKA d.o.o.

www.stasto.si

Odpri serijo na spletu

Stran 2 / 2

