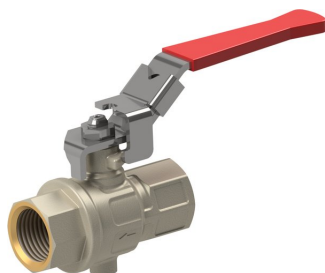
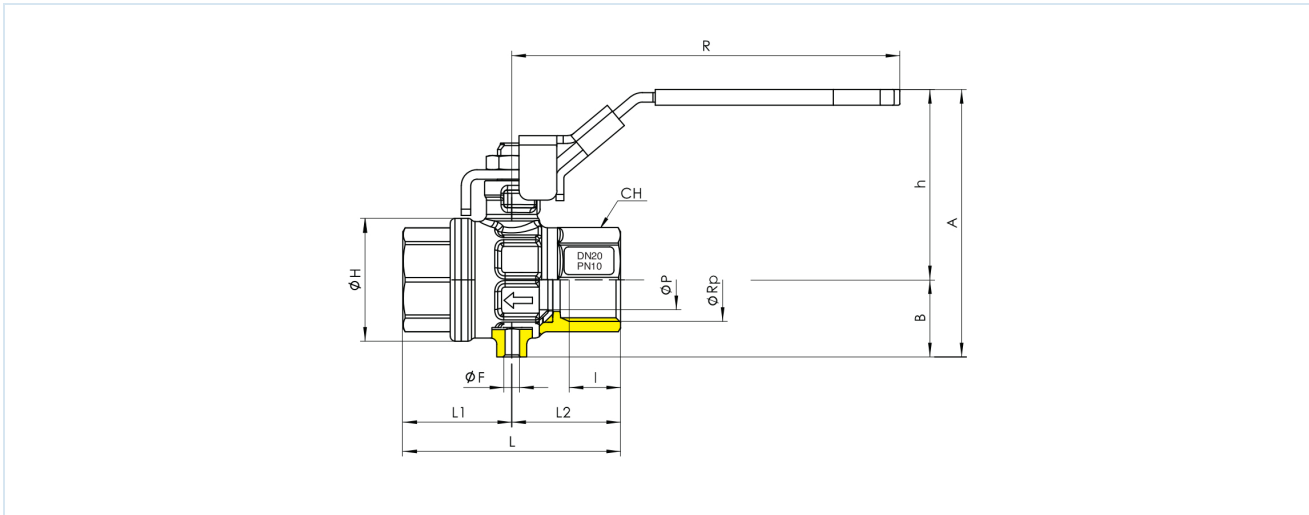


Kuglasti ventili od mesinga Serija BA265



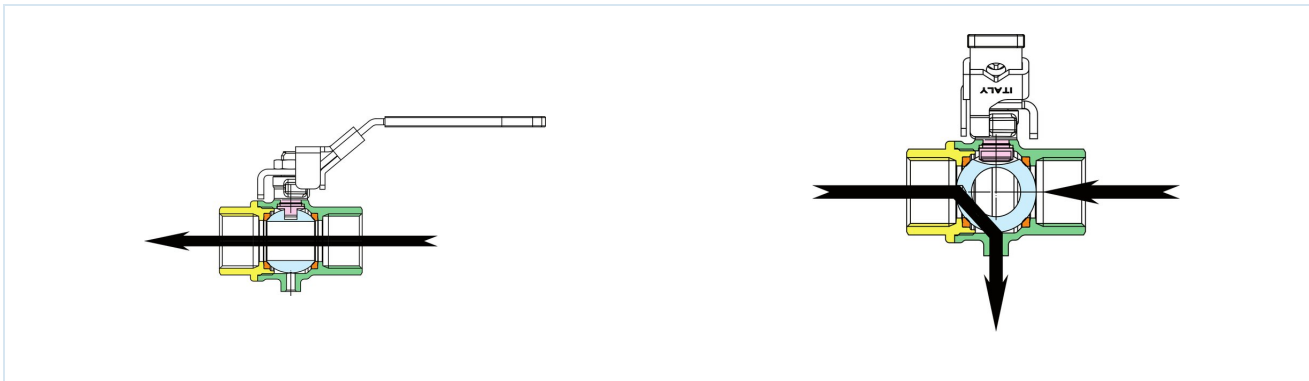
Konstrukcija	Prolazni ventil sa plivajućom kuglom i otvorom za pražnjenje, puni prolaz, sa uređajem za blokadu
Aktiviranje	okretanjem ručne poluge za 90°
Priključak	RP1/4"...RP1" prema ISO7/1
Materijali	Kućište mesing CW617N niklovano, kugla mesing CW614N tvrdo hromirana, zaptivka kugle PTFE, zaptivka vretena PTFE podesiva/NBR, ručica čelik pocinkovan sa crvenom PVC oblogom; Zaptivka vretena PTFE podesiva/NBR
Područje primene	Gasovi i tečnosti grupe 2 u skladu sa PED 2014/68/EU, koji ne napadaju upotrebene materijale.
Temperatura medijuma	-10...+100°C
Radni pritisak	0...10bar
Način pričvršćivanja	Ugradnja u kruti cevovodni sistem
Položaj ugradnje	proizvoljno
Sadržaj isporuke	Kuglasti ventil sa ručnom polugom, bez katanca VS37





Priključak ØRp	Nazivni prečnik DN[mm]	PN [bar]	A	B	Ch	ØF	h	ØH	I	L	L1	L2	R	ØP	Kv vrednost [m³/h]	Težina [pribl. kg]	Tip
RP1/4"	8	10	61,5	15,5	20	M5	46	23	11	51,5	27,5	24	96	10	5,4	0,18	BA265-14-LLD
RP3/8"	10	10	61,5	15,5	20	M5	46	23	11,4	51,5	27,5	24	96	10	6	0,16	BA265-38-LLD
RP1/2"	15	10	69,7	20	33	M5	49,7	33	15	62	31	31	96	14	15,7	0,24	BA265-12-LLD
RP3/4"	20	10	85	24,5	39	M5	60,5	39	16,3	69	34,5	34,5	123	19	28	0,40	BA265-34-LLD
RP1"	25	10	94,3	29	49	M5	65,3	49	19,1	83	41,5	41,5	123	24	41,5	0,61	BA265-10-LLD

Radna šema



Ilustracije nisu obavezujuće
Zadržavamo pravo na konstruktivne, dimenzione i promene materijala.

Armature / kuglasti ventili / kuglasti ventili - mesing / kuglasti ventil od mesinga serije BA265

Verzija 9

137942 / Generisano 2026/24 SR

PROIZVEDENO U EVROPI

+381 11 2399521
balkan@stasto.eu
© STASTO Automatizacija d.o.o.

www.stasto.rs
Otvori seriju online
Strana 2 / 2

