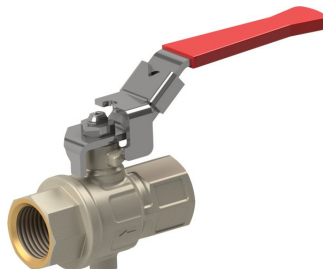
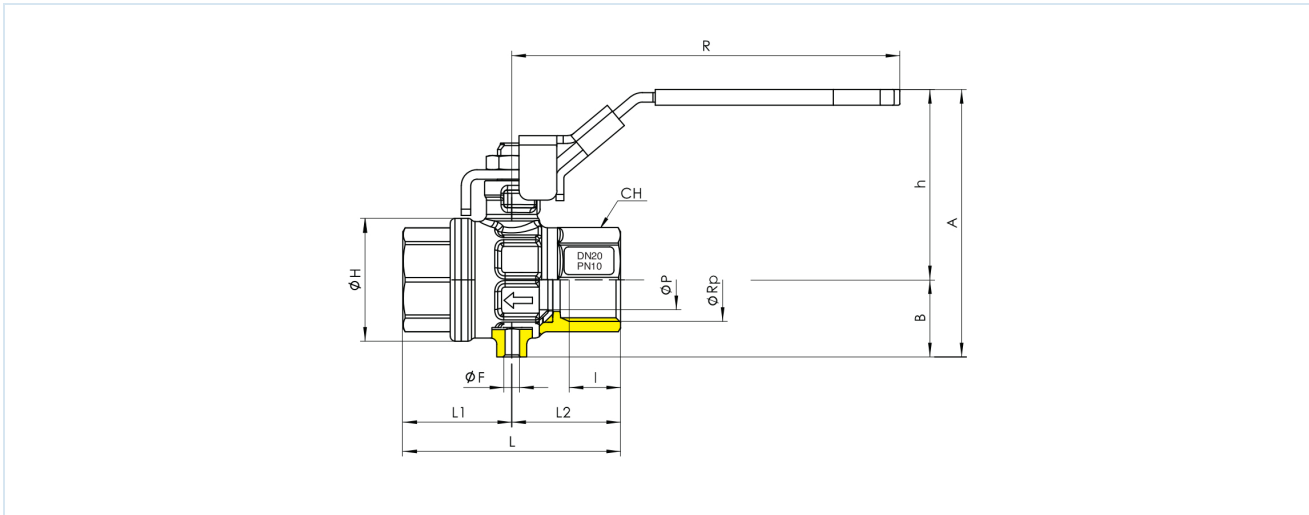


Kulventiler av mässing Serie BA265



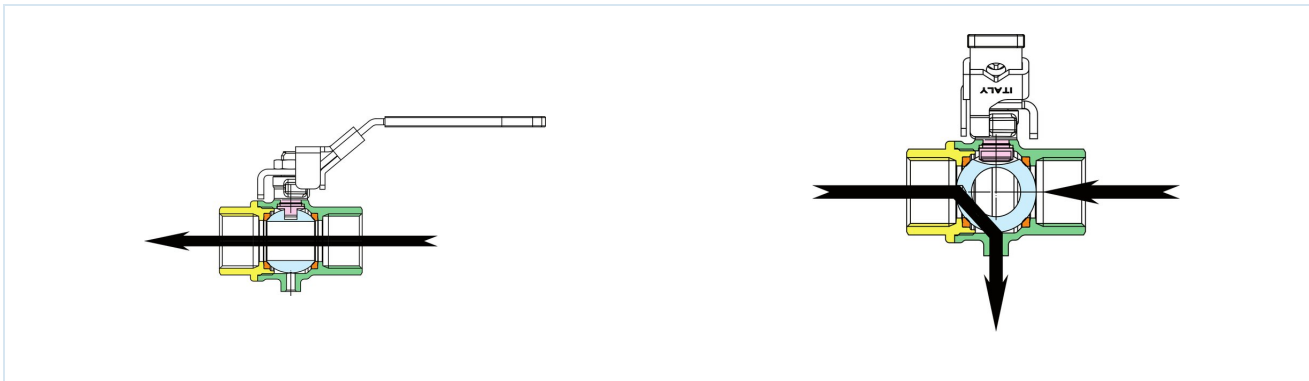
Konstruktionstyp	Kulventil med flytande kula och avtappningshål, fullt genomlopp, med spärranordning
Manövrering	genom 90° vridning av handspaken
Anslutning	RP1/4"...RP1" enligt ISO7/1
Material	Hus mässing CW617N förnicklat, kula mässing CW614N hårdförkromad, kulpackning PTFE, spindeltätning PTFE efterjusterbar/NBR, handspak stål förzinkat med röd PVC-överdragning; Spindeltätning PTFE justerbar/NBR
Användningsområde	Gaser och vätskor i grupp 2 enligt PED 2014/68/EU, som inte angriper de använda materialen.
Medietemperatur	-10...+100°C
Driftryck	0...10bar
Monteringssätt	Installation i styvt rörsystem
Monteringsläge	valfri
Leveransomfattning	Kulventil med handspak, utan hänglås VS37





Anslutning ØRp	Nominell diameter DN[mm]	PN [bar]	A	B	Ch	ØF	h	ØH	I	L	L1	L2	R	ØP	Kv-värde [m³/h]	Vikt [ca. kg]	Typ
RP1/4"	8	10	61,5	15,5	20	M5	46	23	11	51,5	27,5	24	96	10	5,4	0,18	BA265-14-LLD
RP3/8"	10	10	61,5	15,5	20	M5	46	23	11,4	51,5	27,5	24	96	10	6	0,16	BA265-38-LLD
RP1/2"	15	10	69,7	20	33	M5	49,7	33	15	62	31	31	96	14	15,7	0,24	BA265-12-LLD
RP3/4"	20	10	85	24,5	39	M5	60,5	39	16,3	69	34,5	34,5	123	19	28	0,40	BA265-34-LLD
RP1"	25	10	94,3	29	49	M5	65,3	49	19,1	83	41,5	41,5	123	24	41,5	0,61	BA265-10-LLD

Driftschema



Bilderna är inte bindande
Rätt till konstruktions-, mått- och materialändringar förbehålles

Ventiler / Kulventiler – manuell / Kulventiler – mässing / Mässingskulventil Serie BA265

Version 9

137942 / Genererad 2026/24 SV

TILLVERKAD I EUROPA

+43 512 52076

austria@stasto.eu

© STASTO Automation KG

www.stasto.com

Öppna serie online

Sida 2 / 2

