

## Profilmagnetcyylinder VDMA - ISO 15552 Serie PC60



Konstruktionstype	Profilmagnetcyylinder i henhold til VDMA - ISO 15552
Hoveder	Højtrykssøbning Aluminiumslegering hårdanodiseret
Stempelstang	Rustfrit stål 1.4021 rullet
Cylinderrør	Aluminiumsprofil hårdanodiseret
Tætninger	Polyurethan
Endedæmpning	pneumatisk, justerbar
Anslag	mekanisk
Omgivelsestemperatur	-10...+80°C (-20...+150°C for udførelse Tætninger FKM, -40...+120°C Lavtemperatur-NBR)
Medietemperatur	0...+40°C
Smøring	ikke nødvendig
Medium	filtreret trykluft
maksimalt driftstryk	10bar
Leveringsomfang	inkl. Stempelstangemøtrik
Specialudførelser	ATEX, til eksplosionsfarligt område; Letløbsudførelse; drejesikret; Hul stempelstang; forlænget stempelstang; Specialgevind på stempelstangen; Cylinderrør monteret drejet 180°
Bemærk	Tilbehør se eget datablad CAD-filer er tilgængelige i STASTO Store på <a href="http://www.stasto.eu">www.stasto.eu</a> Magnetkontakt se eget datablad



## Typekode

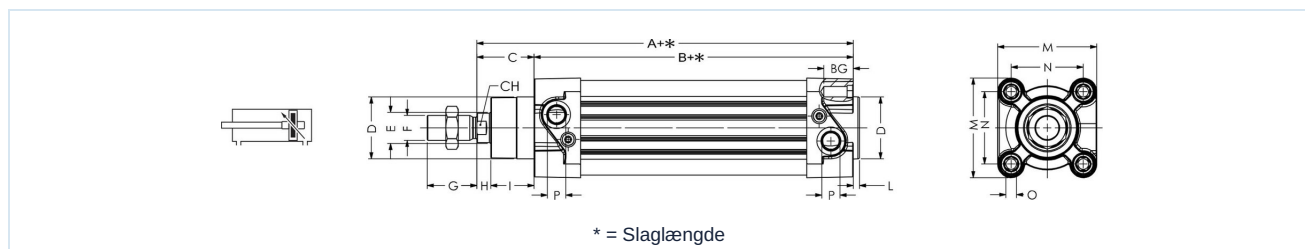
		PC60 - 32 - 25 - 25 - VV - 01																								
<b>Type</b>	dobbeltvirkende	PC60																								
	enkeltvirkende fjeder foran															F										
	enkeltvirkende fjeder bagtil															R										
<b>Diameter [mm]</b>	32															32										
	40															40										
	50															50										
	63															63										
	80															80										
	100															100										
	125															125										
<b>Slaglængde [mm]</b>	se tabel Standard slaglængder														25											
<b>Slaglængde 2 [mm]</b>	kun til udførelse Flere positioner (uden Slaglængde 2 Lad feltet stå tomt)														25											
<b>Specialudførelse</b>	Lavtemperaturudførelse																LT									
	Flere positioner																MP									
	Tandem																MT									
	gennemgående stempelstang, kun til udførelse dobbeltvirkende																P									
	Stempelstangetætning FKM																VS									
	Tætninger FKM																VV									
<b>Specialudførelse</b>	beskrevet i artikelteksten																01,02,...									

## Standard slaglængder, Dæmpningslængde

Ø	25	50	80	100	125	160	200	250	300	350	400	450	500	600	700	800	900	1000	Dæmpningslængde	
32	•	•	•	•	•	•	•	•	•	•	•	•	•							24
40	•	•	•	•	•	•	•	•	•	•	•	•	•							27
50	•	•	•	•	•	•	•	•	•	•	•	•	•							30
63	•	•	•	•	•	•	•	•	•	•	•	•	•							30
80	•	•	•	•	•	•	•	•	•	•	•	•	•	•	•	•	•	•	•	36
100	•	•	•	•	•	•	•	•	•	•	•	•	•	•	•	•	•	•	•	38
125	•	•	•	•	•	•	•	•	•	•	•	•	•	•	•	•	•	•	•	38

Specialslaglængde på forespørgsel

## Dobbeltvirkende



Ø	A	B	C	D	E	F	G	H	I	L	M	N	O	P	BG	CH	Type
32	120	94	26	30	12	M10x1,25	20	7	19	3	47	32,5	M6	G 1/8	16	10	PC60-32-...
40	135	105	30	35	16	M12x1,25	24	9	21	3	53	38	M6	G 1/4	16	13	PC60-40-...
50	143	106	37	40	20	M16x1,5	32	10	27	3,5	65	46,5	M8	G 1/4	16	17	PC60-50-...
63	158	121	37	45	20	M16x1,5	32	10	27	4	75	56,5	M8	G 3/8	16	17	PC60-63-...
80	174	128	46	45	25	M20x1,5	40	13	33	4	95	72	M10	G 3/8	18	21	PC60-80-...
100	189	138	51	55	25	M20x1,5	40	15	36	4	115	89	M10	G 1/2	18	21	PC60-100-...
125	225	160	65	60	30	M27x2	54	25	40	6	140	110	M12	G 1/2	22	27	PC60-125-...

Version 4

151853 / Oprettet 2026/22 DA

FREMSTILLET I EUROPA

+43 512 52076

austria@stasto.eu

© STASTO Automation KG

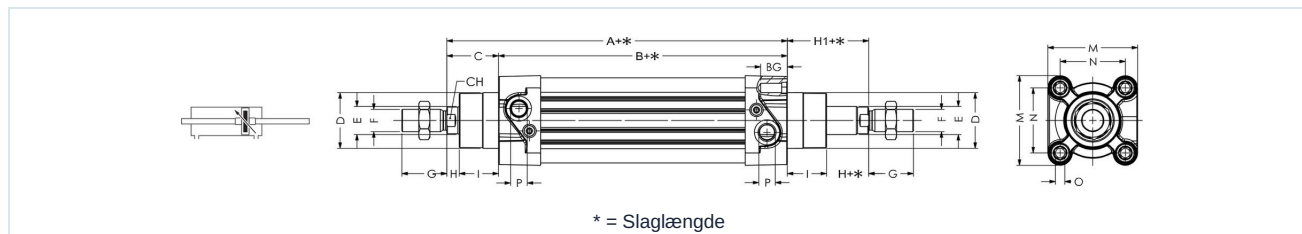
www.stasto.com

Åbn serie online

Side 2 / 5

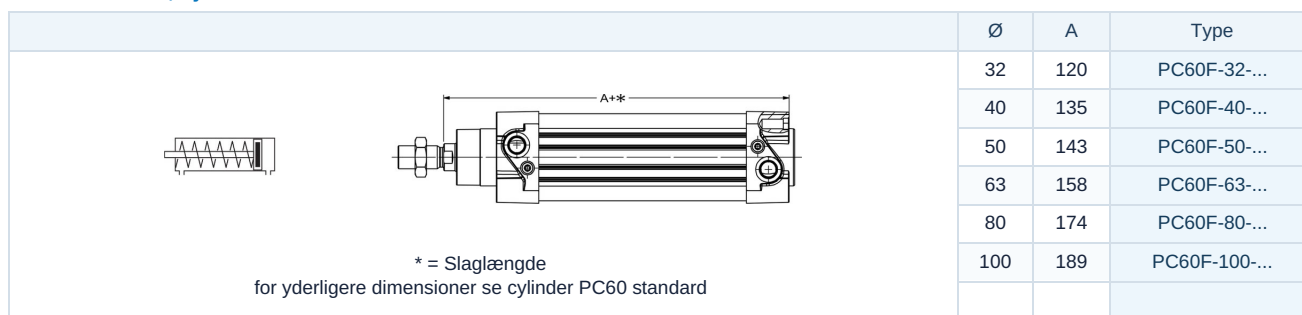


## Dobbeltvirkende, gennemgående stempelstang



Ø	A	B	C	D	E	F	G	H	H1	I	M	N	O	P	BG	CH	Type
32	120	94	26	30	12	M10x1,25	20	7	26	19	47	32,5	M6	G 1/8	16	10	PC60-32-...-P
40	135	105	30	35	16	M12x1,25	24	9	30	21	53	38	M6	G 1/4	16	13	PC60-40-...-P
50	143	106	37	40	20	M16x1,5	32	10	37	27	65	46,5	M8	G 1/4	16	17	PC60-50-...-P
63	158	121	37	45	20	M16x1,5	32	10	37	27	75	56,5	M8	G 3/8	16	17	PC60-63-...-P
80	174	128	46	45	25	M20x1,5	40	13	46	33	95	72	M10	G 3/8	18	21	PC60-80-...-P
100	189	138	51	55	25	M20x1,5	40	15	51	36	115	89	M10	G 1/2	18	21	PC60-100-...-P
125	225	160	65	60	30	M27x2	54	25	65	40	140	110	M12	G 1/2	22	27	PC60-125-...-P

## Enkeltvirkende, Fjeder foran

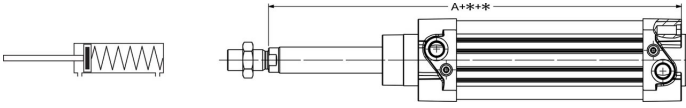


Ø	A	Type
32	120	PC60F-32-...
40	135	PC60F-40-...
50	143	PC60F-50-...
63	158	PC60F-63-...
80	174	PC60F-80-...
100	189	PC60F-100-...

Slaglængde	Fjederkraft [N]											
	Ø32		Ø40		Ø50		Ø63		Ø80		Ø100	
	min.	maks.	min.	maks.	min.	maks.	min.	maks.	min.	maks.	min.	maks.
10	50	54	72	82	110	123	110	123	166	180	166	180
20	44	54	62	82	98	123	98	123	152	180	152	180
30	40	54	52	82	86	123	86	123	137	180	137	180
40	35	54	42	82	73	123	73	123	123	180	123	180
50	30	54	32	82	60	123	60	123	110	180	110	180



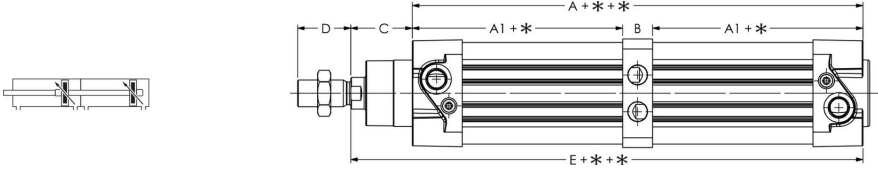
## Enkeltvirkende, Fjeder bagtil

	Ø	A	Type
	32	120	PC60R-32-...
	40	135	PC60R-40-...
	50	143	PC60R-50-...
	63	158	PC60R-63-...
	80	174	PC60R-80-...
	100	189	PC60R-100-...

\* = Slaglængde  
for yderligere dimensioner se cylinder PC60 standard

Slaglængde	Fjederkraft [N]											
	Ø32		Ø40		Ø50		Ø63		Ø80		Ø100	
	min.	maks.	min.	maks.	min.	maks.	min.	maks.	min.	maks.	min.	maks.
10	50	54	72	82	110	123	110	123	166	180	166	180
20	44	54	62	82	98	123	98	123	152	180	152	180
30	40	54	52	82	86	123	86	123	137	180	137	180
40	35	54	42	82	73	123	73	123	123	180	123	180
50	30	54	32	82	60	123	60	123	110	180	110	180

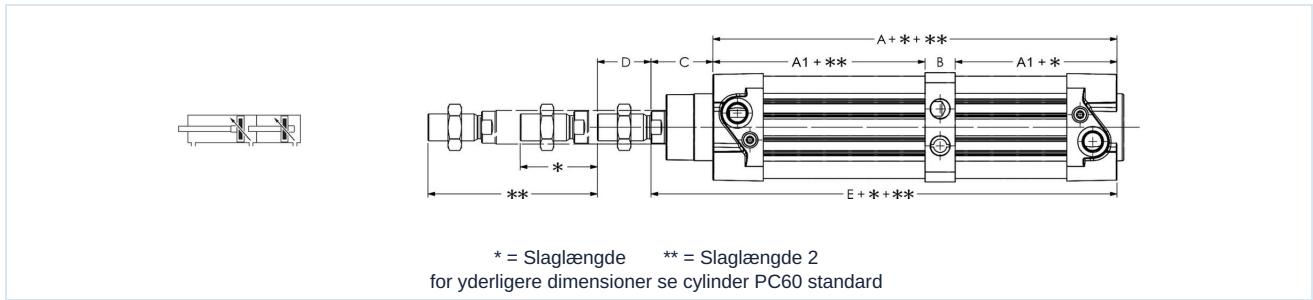
## Tandem

							
	<p>* = Slaglængde for yderligere dimensioner se cylinder PC60 standard</p>						

Ø	A	A1	B	C	D	E	Type
32	156	68	20	26	20	182	PC60-32-...-MT
40	175	73,5	28	30	24	205	PC60-40-...-MT
50	171	76,5	18	37	32	208	PC60-50-...-MT
63	191	85	21	37	32	228	PC60-63-...-MT
80	205	91,5	22	46	40	251	PC60-80-...-MT
100	224	98,5	27	51	40	275	PC60-100-...-MT
125	265	115	35	65	54	330	PC60-125-...-MT



## Flere positioner



Ø	A	A1	B	C	D	E	Type
32	156	68	20	26	20	182	PC60-32-...-MP
40	175	73,5	28	30	24	205	PC60-40-...-MP
50	171	76,5	18	37	32	208	PC60-50-...-MP
63	191	85	21	37	32	228	PC60-63-...-MP
80	205	91,5	22	46	40	251	PC60-80-...-MP
100	224	98,5	27	51	40	275	PC60-100-...-MP
125	265	115	35	65	54	330	PC60-125-...-MP

Illustrationer er ikke bindende  
Ret til konstruktions-, mål- og materialændringer forbeholdes

Pneumatik / Arbejdselementer / ISO 15552-cylinder med tilbehør / Profilmagnetcylinder Serie NWT, PC60

