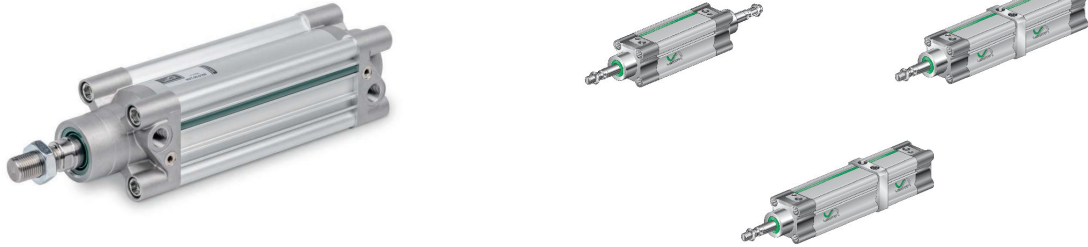


Profiilimagneettisylinteri VDMA - ISO 15552 Sarja PC60



Rakenne	Profiilimagneettisylinteri mukaisesti VDMA - ISO 15552
Päät	korkeapainevalu Alumiiniseos kovaanodisoitu
Männänvarsi	Ruostumaton teräs 1.4021 rullattu
Sylinteriputki	Alumiiniprofiili kovaanodisoitu
Tiivisteet	Polyuretaani
Päätyvaimennus	pneumaattinen, säädettävä
Vastepysäytin	mekaaninen
Ympäristön lämpötila	-10...+80°C (-20...+150°C mallille varten Tiivisteet FKM, -40...+120°C Matalalämpötila-alue-NBR)
Aineen lämpötila	0...+40°C
Voitelu	ei tarpeen
Aineväliaine	suodatettu paineilma
suurin käyttöpaine	10bar
Toimitussisältö	sis. Männänvarren mutteri
Erikoismallit	ATEX, räjähdysvaaralliselle alueelle; Kevytkäyntinen malli; kiertymissuojattu; Ontto männänvarsi; pidennetty männänvarsi; Erikoiskierre männänvarressa; Sylinteriputki asennettu 180° käännettynä
Huomautus	Lisävarusteet katso erillinen tekninen tietolehti CAD-tiedostot ovat saatavilla STASTO Storesta osoitteessa www.stasto.eu Magneettikytkin katso erillinen tekninen tietolehti



Tyypikoodi

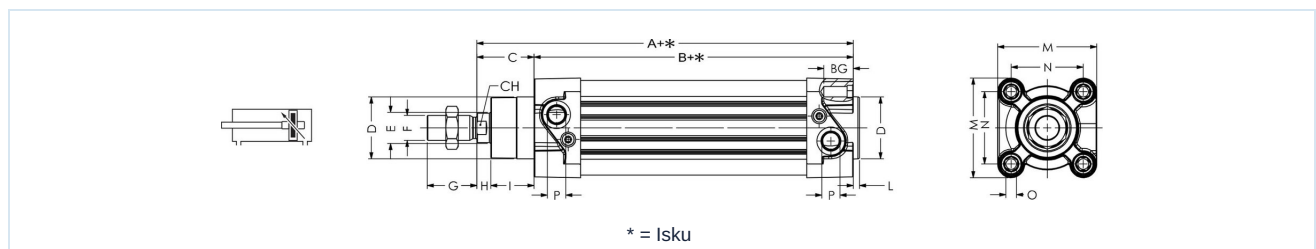
		PC60 - 32 - 25 - 25 - VV - 01															
Tyyppi	kaksitoiminen	PC60															
	yksitoiminen, jousi edessä	F															
	yksitoiminen, jousi takana	R															
Halkaisija [mm]	32		32														
	40		40														
	50		50														
	63		63														
	80		80														
	100		100														
	125		125														
Isku [mm]	katso taulukko Vakiovakiot iskut pituudet															25	
Isku 2 [mm]	vain versiolle varten Moniasentoinen (ilman Isku 2 Jätä kohta tyhjäksi)															25	
Erikoisversio	Matalalämpötilaversio																LT
	Moniasentoinen																MP
	Tandem																MT
	läpimenevä männänvarsi, vain versiolle varten kaksitoiminen																P
	Männänvarren tiiviste FKM																VS
	Tiivisteet FKM																VV
Erikoisversio	kuvattu artikkelitekstissä																01,02,...

Vakiovakiot iskut pituudet, Vaimennuspituus

Ø	25	50	80	100	125	160	200	250	300	350	400	450	500	600	700	800	900	1000	Vaimennuspituus		
32	•	•	•	•	•	•	•	•	•	•	•	•	•							24	
40	•	•	•	•	•	•	•	•	•	•	•	•	•								27
50	•	•	•	•	•	•	•	•	•	•	•	•	•								30
63	•	•	•	•	•	•	•	•	•	•	•	•	•								30
80	•	•	•	•	•	•	•	•	•	•	•	•	•	•	•	•	•	•	•		36
100	•	•	•	•	•	•	•	•	•	•	•	•	•	•	•	•	•	•	•		38
125	•	•	•	•	•	•	•	•	•	•	•	•	•	•	•	•	•	•	•		38

Erikoisisku pyynnöstä

Kaksitoiminen



Ø	A	B	C	D	E	F	G	H	I	L	M	N	O	P	BG	CH	Tyyppi
32	120	94	26	30	12	M10x1,25	20	7	19	3	47	32,5	M6	G 1/8	16	10	PC60-32-...
40	135	105	30	35	16	M12x1,25	24	9	21	3	53	38	M6	G 1/4	16	13	PC60-40-...
50	143	106	37	40	20	M16x1,5	32	10	27	3,5	65	46,5	M8	G 1/4	16	17	PC60-50-...
63	158	121	37	45	20	M16x1,5	32	10	27	4	75	56,5	M8	G 3/8	16	17	PC60-63-...
80	174	128	46	45	25	M20x1,5	40	13	33	4	95	72	M10	G 3/8	18	21	PC60-80-...
100	189	138	51	55	25	M20x1,5	40	15	36	4	115	89	M10	G 1/2	18	21	PC60-100-...
125	225	160	65	60	30	M27x2	54	25	40	6	140	110	M12	G 1/2	22	27	PC60-125-...

Versio 4

151853 / Luotu 2026/22 FI

VALMISTETTU EUROOPASSA

+43 512 52076

austria@stasto.eu

© STASTO Automation KG

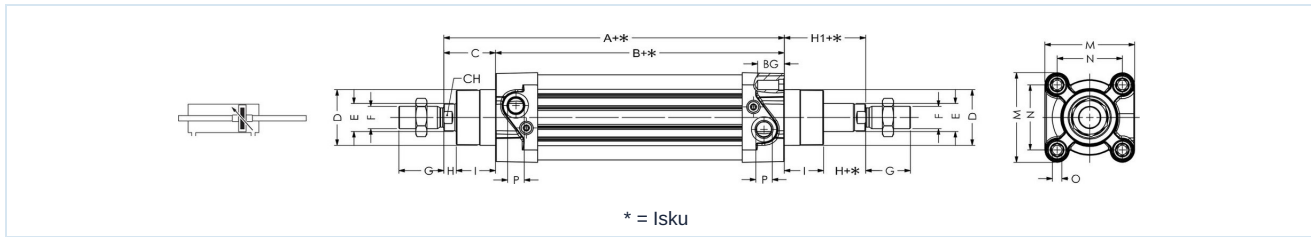
www.stasto.com

Avaa sarja verkossa

Sivu 2 / 5



Kaksitoiminen, läpimenevä männänvarsi



Ø	A	B	C	D	E	F	G	H	H1	I	M	N	O	P	BG	CH	Tyyppi
32	120	94	26	30	12	M10x1,25	20	7	26	19	47	32,5	M6	G 1/8	16	10	PC60-32-...-P
40	135	105	30	35	16	M12x1,25	24	9	30	21	53	38	M6	G 1/4	16	13	PC60-40-...-P
50	143	106	37	40	20	M16x1,5	32	10	37	27	65	46,5	M8	G 1/4	16	17	PC60-50-...-P
63	158	121	37	45	20	M16x1,5	32	10	37	27	75	56,5	M8	G 3/8	16	17	PC60-63-...-P
80	174	128	46	45	25	M20x1,5	40	13	46	33	95	72	M10	G 3/8	18	21	PC60-80-...-P
100	189	138	51	55	25	M20x1,5	40	15	51	36	115	89	M10	G 1/2	18	21	PC60-100-...-P
125	225	160	65	60	30	M27x2	54	25	65	40	140	110	M12	G 1/2	22	27	PC60-125-...-P

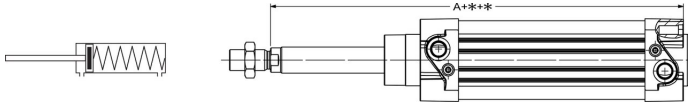
Yksitoiminen, Jousi edessä

	Ø	A	Tyyppi
<p>* = Isku muita mittoja varten katso sylinteri PC60 Standard</p>	32	120	PC60F-32-...
	40	135	PC60F-40-...
	50	143	PC60F-50-...
	63	158	PC60F-63-...
	80	174	PC60F-80-...
	100	189	PC60F-100-...

Isku	Jousivoima [N]											
	Ø32		Ø40		Ø50		Ø63		Ø80		Ø100	
	min.	maks.	min.	maks.	min.	maks.	min.	maks.	min.	maks.	min.	maks.
10	50	54	72	82	110	123	110	123	166	180	166	180
20	44	54	62	82	98	123	98	123	152	180	152	180
30	40	54	52	82	86	123	86	123	137	180	137	180
40	35	54	42	82	73	123	73	123	123	180	123	180
50	30	54	32	82	60	123	60	123	110	180	110	180



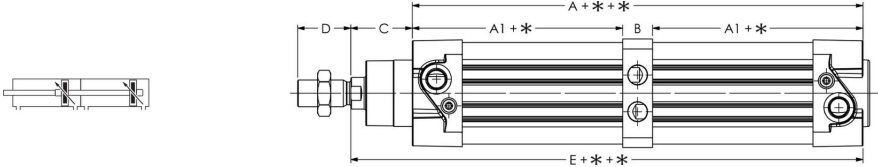
Yksitoiminen, Takajousi

	Ø	A	Tyyppi
	32	120	PC60R-32-...
	40	135	PC60R-40-...
	50	143	PC60R-50-...
	63	158	PC60R-63-...
	80	174	PC60R-80-...
	100	189	PC60R-100-...

* = Isku
muita mittoja varten katso sylinteri PC60 Standard

Isku	Jousivoima [N]											
	Ø32		Ø40		Ø50		Ø63		Ø80		Ø100	
	min.	maks.	min.	maks.	min.	maks.	min.	maks.	min.	maks.	min.	maks.
10	50	54	72	82	110	123	110	123	166	180	166	180
20	44	54	62	82	98	123	98	123	152	180	152	180
30	40	54	52	82	86	123	86	123	137	180	137	180
40	35	54	42	82	73	123	73	123	123	180	123	180
50	30	54	32	82	60	123	60	123	110	180	110	180

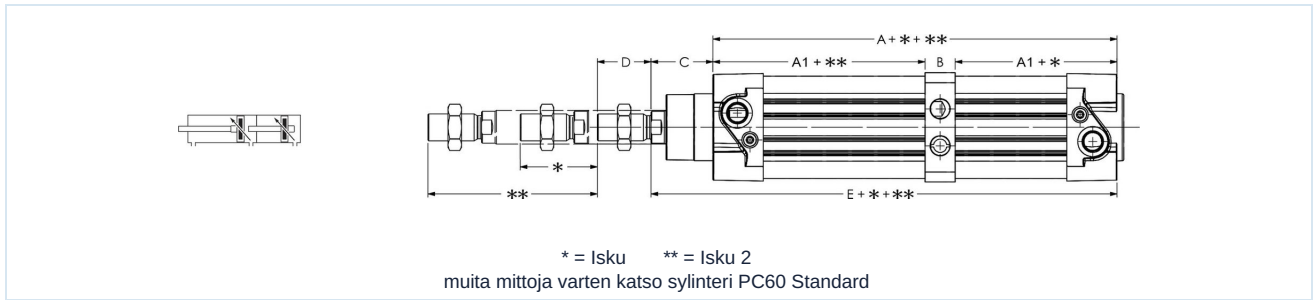
Tandem

							
	* = Isku muita mittoja varten katso sylinteri PC60 Standard						

Ø	A	A1	B	C	D	E	Tyyppi
32	156	68	20	26	20	182	PC60-32-...-MT
40	175	73,5	28	30	24	205	PC60-40-...-MT
50	171	76,5	18	37	32	208	PC60-50-...-MT
63	191	85	21	37	32	228	PC60-63-...-MT
80	205	91,5	22	46	40	251	PC60-80-...-MT
100	224	98,5	27	51	40	275	PC60-100-...-MT
125	265	115	35	65	54	330	PC60-125-...-MT



Moniasentoinen



Ø	A	A1	B	C	D	E	Tyyppi
32	156	68	20	26	20	182	PC60-32-...-MP
40	175	73,5	28	30	24	205	PC60-40-...-MP
50	171	76,5	18	37	32	208	PC60-50-...-MP
63	191	85	21	37	32	228	PC60-63-...-MP
80	205	91,5	22	46	40	251	PC60-80-...-MP
100	224	98,5	27	51	40	275	PC60-100-...-MP
125	265	115	35	65	54	330	PC60-125-...-MP

Kuvat eivät ole sitovia
Oikeus rakenne-, mitta- ja materiaalimuutoksiin pidätetään

Pneumatikka / Toimilaitteet / ISO 15552 -sylinteri lisävarusteinen / Profiilmagneettisylinteri Sarja NWT, PC60

Versio 4

151853 / Luotu 2026/22 FI

VALMISTETTU EUROOPASSA

+43 512 52076

austria@stasto.eu

© STASTO Automation KG

www.stasto.com

Avaa sarja verkossa

Sivu 5 / 5

