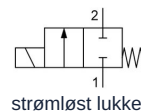


2/2-Vejs magnetventil direkte styret Serie SL001



Konstruktionstype	2/2-vejs magnetventil med elastisk tætning, direkte styret, strømløst lukket
Tilslutning	G1/8"...G1/4" iht. ISO228/1
Materialer	Hus og føringsrør Messing, Indvendige dele Rustfrit stål svarende til 1.4104, Tætning NBR (Perbunan) eller FKM
Monteringstype	Montering i stift rørsystem eller via monteringsgevind
Monteringsposition	vilkårlig
Anvendelsesområde	gasformige og flydende medier, der ikke angriber de anvendte materialer
Viskositet	maks. 37mm ² /s (cst)
Omkoblingstid	10...30ms
Koblingsfrekvens	maks. 300/min
Medietemperatur	afhængig af tætningsmaterialet og Magnetspole
Omgivelsestemperatur	se tabel "Magnetspøler"

Elektriske data:

Spoletyper	Type BDA, Stikbredde 32mm (Standardspøle) Type BDV, Stikbredde 32mm (Spøle til fugtigt miljø)
Elektrisk tilslutning	Apparatstikdåse i henhold til EN175301-803-form A (se eget datablad)
Standardspænding	230V/50-60Hz, 24V/50-60Hz, 24VDC
Specialspændinger	12...380V/50Hz eller 60Hz, 12...110VDC
Tilladt spændingsvariation	AC +10%/-15% DC +10%/-5%
Effektforbrug	se tabel "Effektforbrug for magnetspøler"
Indkoblingsvarighed	100% indkoblingsvarighed (kontinuerlig drift)
Kapslingsklasse	IP65 i henhold til EN 60529 ved korrekt monteret apparatstikdåse (beskyttelse mod støvindtrængning og vandstråler)
Anvendelsesbemærkning	Ved bestilling angiv venligst spænding og strømart. Vi anbefaler altid at montere et snavsfilter forud, så der ikke opstår funktionsfejl ved forurening af mediet.. Disse ventiler kan også anvendes til grovvakuum. Det maksimale nominelle husetryk kan være 40bar. Det maksimalt omskiftelige tryk er differenstrøkket mellem ventilindgang og -udgang. Ved jævnspænding gælder de angivne differenstrøkkværdier for en medietemperatur på maks. 80°C og 40°C omgivelsestemperatur. Ved højere medietemperaturer falder det tilladte differenstrøkk med 0,4% pr. °Celsius.



Typekode

SL001 - 18 - 1,7 - V - A S 01 - 01	
G1/8"	18
G1/4"	14
Tilslutning	
Nominel diameter	1,7mm 1,7
	2,2mm 2,2
	2,8mm 2,8
	4mm 4
Tætning	
	NBR (Lad feltet stå tomt)
	FKM V
Spole	
	uden spole - Lad feltet stå tomt
	BDA Standardspole - Godkendelse CE A
	BDV Spole til fugtigt miljø - Godkendelse CE-CSA-UL-VDE C
Apparatstik	
	uden apparatstikprop - Lad feltet stå tomt
	Standard S
	med indbygget gul LED og VDR L
	med indsprøjet PVC-kabel (2 m) M
Spænding	
	220-230V/50-60Hz 01
	230V/50-240V/60Hz 02
	24VDC 03
	24V/50-60Hz 04
	12VDC 05
	110VDC 07
	42V/50Hz 10
	48V/50Hz 11
	110V/50-60Hz 13
	110V/50-120V/60Hz 14
	115V/60Hz 15
	380V/50-60Hz 16
Specialudførelse	beskrevet i artikelteksten 01,02

Anvendelsesmuligheder for de enkelte tætningsmaterialer

Materiale	Medietemperatur	Anvendelseseksempler
NBR	-10...+90°C	Luft, Vand, neutrale gasser og væsker
FKM	-10...+140°C	Benzin, Diesel, Luft, Olier, Vand, neutrale gasser og væsker

Magnetspoler

Type	Kapslingsklasse	Anvendelsesområde	Omgivelsestemperatur	Godkendelser
BDA	IP65	Medietemperatur op til maks. 120°C	-10...+40°C	CE
BDV	IP65	Medietemperatur op til maks. 160°C, høj luftfugtighed	-20...+60°C	CE-CSA-UL-VDE



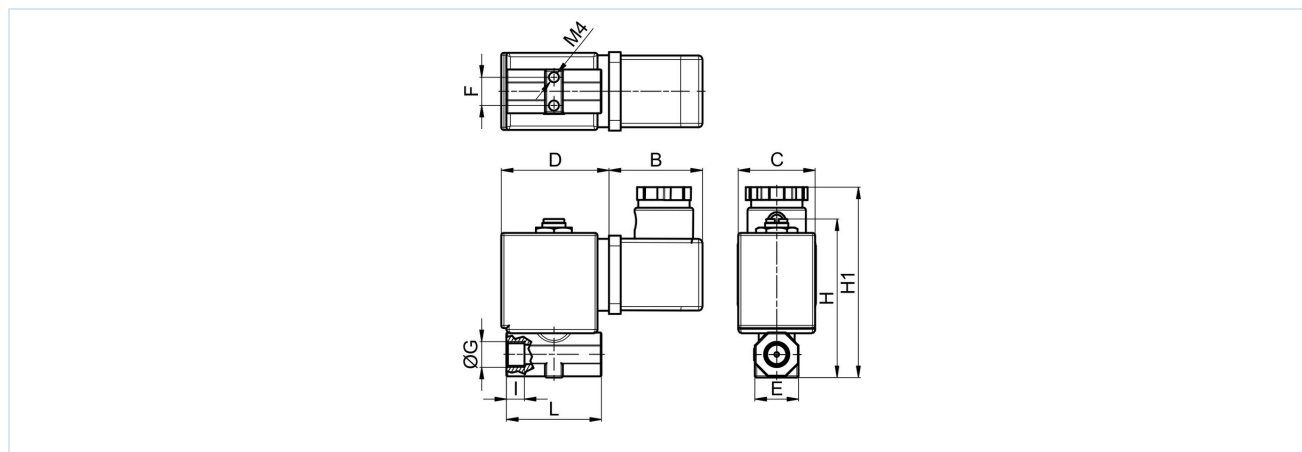
Effekttag for magnetpolerne

Spænding	Tilspændingsmoment (Vekselstrøm) VA	Holdekraft (Vekselstrøm) VA	Holdekraft (Jævnstrøm) driftsvarm W	Type
12VDC	-	-	8	BDA08012CS
24V/50-60Hz	25	14,5	-	BDA08024DS
24VDC	-	-	8	BDA08024CS
42V/50Hz	25	14,5	-	BDA08042AS
48V/50Hz	25	14,5	-	BDA08048AS
110VDC	-	-	8	BDA08110CS
110V/50-60Hz	25	14,5	-	BDA08110DS
115V/60Hz	25	14,5	-	BDA08115BS
220-230V/50-60Hz	25	14,5	-	BDA08223DS
380V/50-60Hz	25	14,5	-	BDA08380DS
24VDC	-	-	11	BDV08024CY
24V/50-60Hz	25	17	-	BDV08024DY
110V/50Hz 120V/60Hz	25	15	-	BDV080110AY
230V/50Hz 240V/60Hz	25	16	-	BDV08230AY

Tilladte differenstryk i bar og Kv-værdi

Tilslutning G	Nominal diameter DN[mm]	AC	DC	Kv-værdi [m ³ /h]	Type
1/8"	1,7	0 - 30	0 - 20	0,09	SL001-18-1,7
1/8"	2,2	0 - 20	0 - 15	0,13	SL001-18-2,2
1/8"	2,8	0 - 14	0 - 10	0,21	SL001-18-2,8
1/8"	4,0	0 - 6	0 - 3	0,30	SL001-18-4
1/4"	1,7	0 - 30	0 - 20	0,09	SL001-14-1,7
1/4"	2,2	0 - 20	0 - 15	0,13	SL001-14-2,2
1/4"	2,8	0 - 14	0 - 10	0,21	SL001-14-2,8
1/4"	4,0	0 - 6	0 - 3	0,30	SL001-14-4

Dimensioner



Tilslutning G	B	C	D	E	F	H	H1	L	I	Vægt [ca. kg]	Type
G1/8"	36	30	42	17	11	63	75	37	7	0,2	SL001-18
G1/4"	36	30	42	17	11	63	75	37	7	0,2	SL001-14

Illustrationer er ikke bindende

Ret til konstruktions-, mål- og materialændringer forbeholdes

Armaturer / Magnetventiler til væsker og gasser / 2/2-vejs magnetventiler – direktevirkende / 2/2-vejs magnetventil Serie SL001

Version 5

137876 / Oprettet 2026/23 DA

FREMSTILLET I EUROPA

+43 512 52076

austria@stasto.eu

© STASTO Automation KG

www.stasto.com

Åbn serie online

Side 3 / 3

