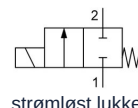


2/2-Veis magnetventil direktevirkende Serie SL001



Konstruksjonstype	2/2-veis magnetventil med elastisk tetning, direktevirkende, strømløst lukket
Tilkobling	G1/8"...G1/4" i henhold til ISO228/1
Materialer	Hus og føringsrør Messing, Innvendige deler Rustfritt stål tilsvarende 1.4104, Tetning NBR (Perbunan) eller FKM
Monteringstype	Montering i stivt rørsystem eller via festegjenger for montering
Monteringsposisjon	valgfri
Bruksområde	gassformige og flytende medier som ikke angriper de benyttede materialene
Viskositet	maks. 37mm ² /s (cst)
Omkoblingstid	10...30ms
Koblingsfrekvens	maks. 300/min
Mediatemperatur	avhengig av tetningsmaterialet og Magnetspole
Omgivelsestemperatur	se tabell "Magnetspoler"

Elektriske data:

Spoletyper	Type BDA, Støpselbredde 32mm (Standardspole) Type BDV, Støpselbredde 32mm (Spole for fuktig miljø)
Elektrisk tilkobling	Apparatkontaktuttak i henhold til EN175301-803-Form A (se eget datablad)
Standardspenning	230V/50-60Hz, 24V/50-60Hz, 24VDC
Spesialspenninger	12...380V/50Hz eller 60Hz, 12...110VDC
Tillatt spenningsvariasjon	AC +10%/-15% DC +10%/-5%
Effektforbruk	se tabell "Effektforbruk for magnetspoler"
Innkoblingsvarighet	100 % innkoblingsvarighet (kontinuerlig drift)
Kapslingsgrad	IP65 i henhold til EN 60529 ved korrekt montert apparatkontakt (beskyttelse mot støvinnhengning og spylevann)
Bruksanvisning	Ved bestilling, vennligst oppgi spenning og strømtype. Vi anbefaler alltid å montere et smussfilter i forkant, slik at det ikke oppstår funksjonsfeil ved forurensning av mediet. Disse ventilene kan også brukes for grovvakuum. Maksimalt nominelt husestrykk kan være 40bar. Maksimalt koblingstrykk er differansetrykket mellom ventilinnløp og -utløp. Ved likestrøm gjelder de angitte differansetrykkverdiene for en medietemperatur på maks. 80°C og 40°C omgivelsestemperatur. Ved høyere medietemperaturer reduseres tillatt differansetrykk med 0,4 % per °Celsius.



Typekode

SL001 - 18 - 1,7 - V - A S 01 - 01	
G1/8"	18
G1/4"	14
Tilkobling	
Nominell diameter	1,7mm 1,7
	2,2mm 2,2
	2,8mm 2,8
	4mm 4
Tetning	
	NBR (La stå tomt)
	FKM V
Spole	
	uten spole - La stå tomt
	BDA Standardspole - Godkjenning CE A
	BDV Spole for fuktig miljø - Godkjenning CE-CSA-UL-VDE C
Apparatkontakt	
	uten apparatkontakt - La stå tomt
	Standard S
	med innebygd gul LED og VDR L
	med innsprøytet PVC-kabel (2 m) M
Spenning	
	220-230V/50-60Hz 01
	230V/50-240V/60Hz 02
	24VDC 03
	24V/50-60Hz 04
	12VDC 05
	110VDC 07
	42V/50Hz 10
	48V/50Hz 11
	110V/50-60Hz 13
	110V/50-120V/60Hz 14
	115V/60Hz 15
	380V/50-60Hz 16
Spesialutførelse	beskrevet i artikkelteksten 01,02

Bruksområder for de enkelte tetningsmateriale

Materiale	Mediatemperatur	Brukseksempler
NBR	-10...+90°C	Luft, Vann, nøytrale gasser og væsker
FKM	-10...+140°C	Bensin, Diesel, Luft, Oljer, Vann, nøytrale gasser og væsker

Magnetspoler

Type	Kapslingsgrad	Bruksområde	Omgivelsestemperatur	Godkjenninger
BDA	IP65	Medietemperatur opptil maks. 120°C	-10...+40°C	CE
BDV	IP65	Medietemperatur opptil maks. 160°C, høy luftfuktighet	-20...+60°C	CE-CSA-UL-VDE



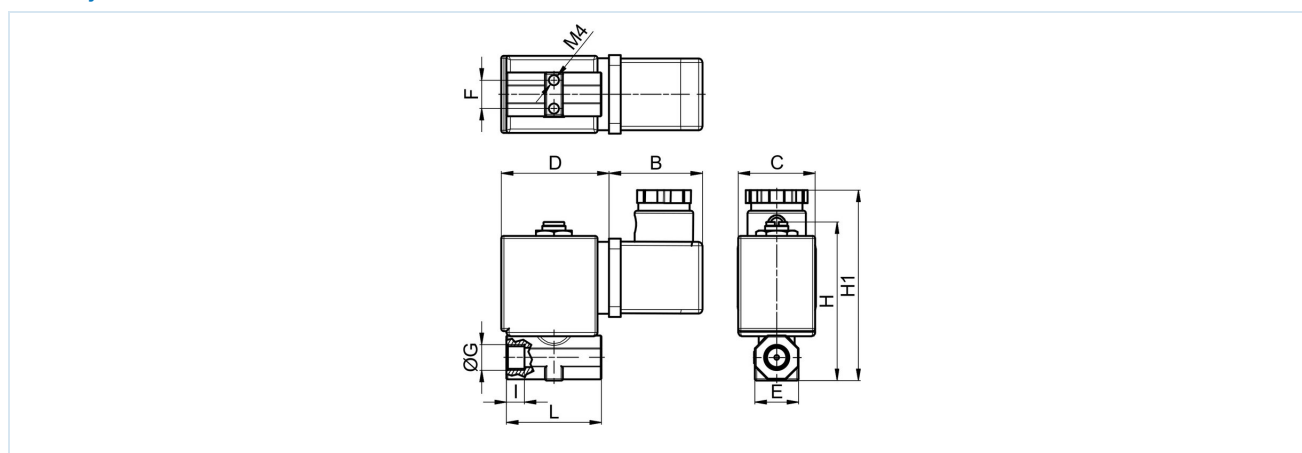
Effektforbruk for magnetpolene

Spenning	Tiltrekingsmoment (Vekselstrøm) VA	Holdekraft (Vekselstrøm) VA	Holdekraft (Likestrøm) driftsvarm W	Type
12VDC	-	-	8	BDA08012CS
24V/50-60Hz	25	14,5	-	BDA08024DS
24VDC	-	-	8	BDA08024CS
42V/50Hz	25	14,5	-	BDA08042AS
48V/50Hz	25	14,5	-	BDA08048AS
110VDC	-	-	8	BDA08110CS
110V/50-60Hz	25	14,5	-	BDA08110DS
115V/60Hz	25	14,5	-	BDA08115BS
220-230V/50-60Hz	25	14,5	-	BDA08223DS
380V/50-60Hz	25	14,5	-	BDA08380DS
24VDC	-	-	11	BDV08024CY
24V/50-60Hz	25	17	-	BDV08024DY
110V/50Hz 120V/60Hz	25	15	-	BDV080110AY
230V/50Hz 240V/60Hz	25	16	-	BDV08230AY

Tillatte differansetrykk i bar og Kv-verdi

Tilkobling G	Nominell diameter DN[mm]	AC	DC	Kv-verdi [m ³ /h]	Type
1/8"	1,7	0 - 30	0 - 20	0,09	SL001-18-1,7
1/8"	2,2	0 - 20	0 - 15	0,13	SL001-18-2,2
1/8"	2,8	0 - 14	0 - 10	0,21	SL001-18-2,8
1/8"	4,0	0 - 6	0 - 3	0,30	SL001-18-4
1/4"	1,7	0 - 30	0 - 20	0,09	SL001-14-1,7
1/4"	2,2	0 - 20	0 - 15	0,13	SL001-14-2,2
1/4"	2,8	0 - 14	0 - 10	0,21	SL001-14-2,8
1/4"	4,0	0 - 6	0 - 3	0,30	SL001-14-4

Dimensjoner



Tilkobling G	B	C	D	E	F	H	H1	L	I	Vekt [ca. kg]	Type
G1/8"	36	30	42	17	11	63	75	37	7	0,2	SL001-18
G1/4"	36	30	42	17	11	63	75	37	7	0,2	SL001-14

Illustrasjoner er ikke bindende

Med forbehold om konstruksjons-, mål- og materialendringer

Armaturer / Magnetventiler for væsker og gasser / 2/2-veis magnetventiler – direktestyrt / 2/2-veis magnetventil Serie SL001

Versjon 5

137876 / Generert 2026/23 NB

PRODUSERT I EUROPA

+43 512 52076

austria@stasto.eu

© STASTO Automation KG

www.stasto.com

Åpne serie på nett

Side 3 / 3

