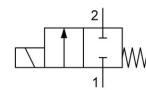


## 2/2-Vägs magnetventil direktstyrd Serie SL001



strömlöst stängd

Konstruktionstyp	2/2-vägs magnetventil med elastisk tätning, direktstyrd, strömlöst stängd
Anslutning	G1/8"...G1/4" enligt ISO228/1
Material	Kropp och styrningsrör Mässing, Invändiga delar Rostfritt stål liknande 1.4104, Tätning NBR (Perbunan) eller FKM
Monteringssätt	Installation i styvt rörsystem resp. via fästgंगा
Monteringsläge	valfri
Användningsområde	gasformiga och flytande medier som inte angriper de använda materialen
Viskositet	max. 37mm <sup>2</sup> /s (cst)
Omkopplingstid	10...30ms
Kopplingsfrekvens	max. 300/min
Medietemperatur	beroende på tätningsmaterialet och Magnetspole
Omgivningstemperatur	se tabell "Magnetspoler"

### Elektriska data:

Spoltyp	Typ BDA, Kontaktbredd 32mm (Standardspole) Typ BDV, Kontaktbredd 32mm (Spole för fuktig miljö)
Elektrisk anslutning	Apparatuttag enligt EN175301-803-form A (se eget datablad)
Standardspänning	230V/50-60Hz, 24V/50-60Hz, 24VDC
Specialspänningar	12...380V/50Hz eller 60Hz, 12...110VDC
Tillåten spänningsvariation	AC +10%/-15% DC +10%/-5%
Effektförbrukning	se tabell "Effektförbrukning för magnetspolarna"
Inkopplingsgrad	100% intermittensfri drift (kontinuerlig drift)
Kapslingsklass	IP65 enligt EN 60529 vid korrekt monterad apparatkontakt (skydd mot damminträngning och spolvatten)
Användningsanvisning	Vid beställning ange spänning och strömtyper. Vi rekommenderar alltid att en smutsfilter installeras före, så att inga funktionsstörningar uppstår vid förorening av mediet.. Dessa ventiler kan även användas för grovvakuuum. Det maximala nominella husets tryck kan vara 40bar. Det maximalt omkopplingsbara trycket är differensstrycket mellan ventilens in- och utgång. Vid likspänning gäller de angivna differensstryckvärdena för en medietemperatur på max. 80°C och en omgivningstemperatur på 40°C. Vid högre medietemperaturer minskar det tillåtna differensstrycket med 0,4 % per °Celsius.



## Typkod

SL001 - 18 - 1,7 - V - A S 01 - 01	
G1/8"	18
G1/4"	14
Anslutning	
Nominell diameter	1,7mm 1,7
	2,2mm 2,2
	2,8mm 2,8
	4mm 4
Tätning	
	NBR (Lämna fältet tomt)
	FKM V
Spole	
	utan spole - Lämna fältet tomt
	BDA Standardspole - Godkännande CE A
	BDV Spole för fuktig miljö - Godkännande CE-CSA-UL-VDE C
Apparatkontaktidon	
	utan apparatkontaktidon - Lämna fältet tomt
	Standard S
	med inbyggd LED-gul och VDR L
	med ingjuten PVC-kabel (2 m) M
Spänning	
	220-230V/50-60Hz 01
	230V/50-240V/60Hz 02
	24VDC 03
	24V/50-60Hz 04
	12VDC 05
	110VDC 07
	42V/50Hz 10
	48V/50Hz 11
	110V/50-60Hz 13
	110V/50-120V/60Hz 14
	115V/60Hz 15
	380V/50-60Hz 16
Specialutförande	beskrivet i artikeltexten 01,02

## Användningsmöjligheter för de enskilda tätningsmaterialen

Material	Medietemperatur	Applikationsexempel
NBR	-10...+90°C	Luft, Vatten, neutrala gaser och vätskor
FKM	-10...+140°C	Bensin, Diesel, Luft, Oljor, Vatten, neutrala gaser och vätskor

## Magnetspolar

Typ	Kapslingsklass	Användningsområde	Omgivningstemperatur	Godkännanden
BDA	IP65	Medietemperatur upp till max. 120°C	-10...+40°C	CE
BDV	IP65	Medietemperatur upp till max. 160°C, hög luftfuktighet	-20...+60°C	CE-CSA-UL-VDE



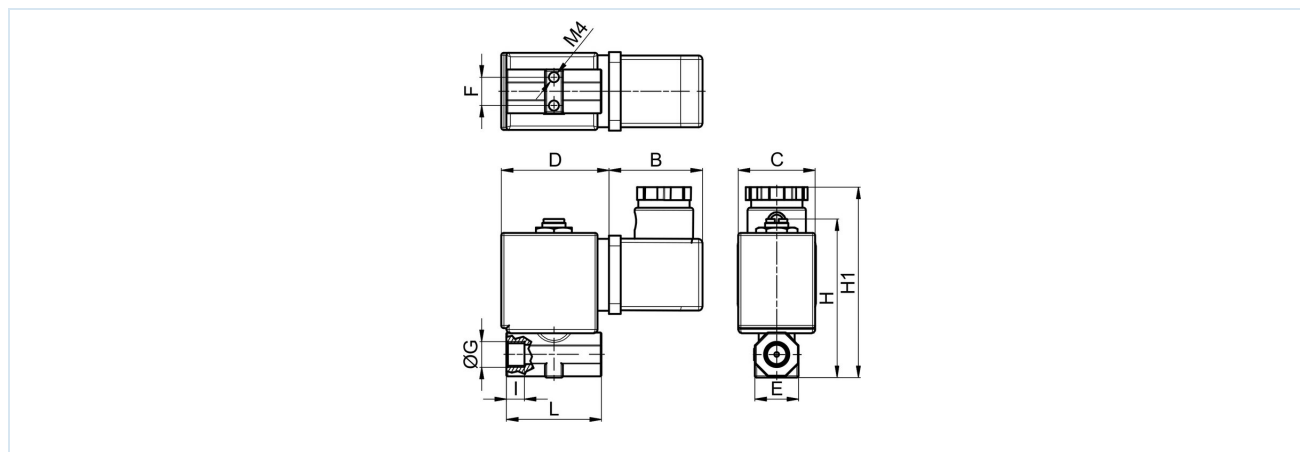
## Effektförbrukning för magnetpolarna

Spänning	Åtdragningsmoment (Växelström) VA	Hållkraft (Växelström) VA	Hållkraft (Likström) driftsvarm W	Typ
12VDC	-	-	8	BDA08012CS
24V/50-60Hz	25	14,5	-	BDA08024DS
24VDC	-	-	8	BDA08024CS
42V/50Hz	25	14,5	-	BDA08042AS
48V/50Hz	25	14,5	-	BDA08048AS
110VDC	-	-	8	BDA08110CS
110V/50-60Hz	25	14,5	-	BDA08110DS
115V/60Hz	25	14,5	-	BDA08115BS
220-230V/50-60Hz	25	14,5	-	BDA08223DS
380V/50-60Hz	25	14,5	-	BDA08380DS
24VDC	-	-	11	BDV08024CY
24V/50-60Hz	25	17	-	BDV08024DY
110V/50Hz 120V/60Hz	25	15	-	BDV080110AY
230V/50Hz 240V/60Hz	25	16	-	BDV08230AY

## Tillåtna differenstryck i bar och Kv-värde

Anslutning G	Nominell diameter DN[mm]	AC	DC	Kv-värde [m <sup>3</sup> /h]	Typ
1/8"	1,7	0 - 30	0 - 20	0,09	SL001-18-1,7
1/8"	2,2	0 - 20	0 - 15	0,13	SL001-18-2,2
1/8"	2,8	0 - 14	0 - 10	0,21	SL001-18-2,8
1/8"	4,0	0 - 6	0 - 3	0,30	SL001-18-4
1/4"	1,7	0 - 30	0 - 20	0,09	SL001-14-1,7
1/4"	2,2	0 - 20	0 - 15	0,13	SL001-14-2,2
1/4"	2,8	0 - 14	0 - 10	0,21	SL001-14-2,8
1/4"	4,0	0 - 6	0 - 3	0,30	SL001-14-4

## Mått



Anslutning G	B	C	D	E	F	H	H1	L	I	Vikt [ca. kg]	Typ
G1/8"	36	30	42	17	11	63	75	37	7	0,2	SL001-18
G1/4"	36	30	42	17	11	63	75	37	7	0,2	SL001-14

Bilderna är inte bindande

Rätt till konstruktions-, mått- och materialändringar förbehålles

Ventiler / Magnetventiler för vätskor och gaser / 2/2-vägs magnetventiler – direktstyrda / 2/2-vägs magnetventil Serie SL001

Version 5

137876 / Genererad 2026/23 SV

TILLVERKAD I EUROPA

+43 512 52076

austria@stasto.eu

© STASTO Automation KG

www.stasto.com

Öppna serie online

Sida 3 / 3

