

2/2-Vejs magnetventil - direkte styret Serie 21L



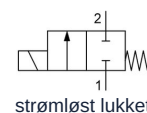
21L1



21L1-RL



21L2



Konstruktionstype	2/2-vejs magnetventil med elastisk tætning, direkte styret, strømløst lukket
Tilslutning	G1/8"...G1/4" iht. ISO228/1
Materialer	Hus og Føringsrør Rustfrit stål 1.4401, Indvendige dele Rustfrit stål 1.4401 hhv. 1.4106, Tætning FKM eller PTFE, Kortslutningsring forgyldt
Monteringstype	Montering i stift rørsystem
Monteringsposition	vilkårlig
Anvendelsesområde	gasformige og flydende medier, der ikke angriber de anvendte materialer
Viskositet	maks. 53mm ² /s (cst)
Omkoblingstid	10...30ms
Koblingsfrekvens	maks. 1500/min
Medietemperatur	afhængig af tætningsmaterialet og Magnetspole
Omgivelsestemperatur	se tabel "Magnetspøler"

Elektriske data:

Spoletyper	Type BDA, Stikbredde 32mm (Standardspøle) Type BDV, Stikbredde 32mm (Spøle til fugtigt miljø) Type GDH/GDV, Stikbredde 32mm (Spøle til højere tryk, Spøle til fugtigt miljø)
Elektrisk tilslutning	Apparatstikdåse i henhold til EN175301-803-form A (se eget datablad)
Spændingstype	Veksel- og jævnspænding
Standardspænding	230V/50-60Hz, 24V/50-60Hz, 24VDC
Specialspændinger	12...380V/50Hz eller 60Hz, 12...220VDC
Tilladt spændingsvariation	AC +10%/-15% DC +10%/-5%
Effektforbrug	se tabel "Effektforbrug for magnetspøler"
Indkoblingsvarighed	100% indkoblingsvarighed (kontinuerlig drift)
Kapslingsklasse	IP65 i henhold til EN 60529 ved korrekt monteret apparatstikdåse (beskyttelse mod støvindtrængning og vandstråler)
Anvendelsesbemærkning	Ved bestilling angiv venligst spænding og strømtype. Vi anbefaler altid at montere et snavsfilter forud, så der ikke opstår funktionsfejl ved forurening af mediet.. Disse ventiler kan også anvendes til grovvakuum. Det maksimale nominelle husestryk kan være 40bar. Det maksimalt omskiftelige tryk er differenstrøkket mellem ventilindgang og -udgang. Ved jævnspænding gælder de angivne differenstrøkkværdier for en medietemperatur på maks. 80°C og 40°C omgivelsestemperatur. Ved højere medietemperaturer falder det tilladte differenstrøkk med 0,4% pr. °Celsius.



Typekode

	21L	1	K1	V	25	-	RL	-	BDA	-	230V/50-60Hz
	G1/8"	1									
Tilslutning	G1/4"	2									
Funktion	strømløst lukket		K1								
	PTFE			T							
Tætning	FKM			V							
	2,5mm				25						
	3,0mm				30						
Nominal diameter	5,5mm				55						
	uden (Lad feltet stå tomt)										
Mængderegulering	med sidemonteret mængderegulering						RL				
	BDA Standardspole - Godkendelse CE								BDA		
	BDV Spole til fugtigt miljø - Godkendelse CE-CSA-UL-VDE								BDV		
	GDV Spole til højere tryk - Spole til fugtigt miljø - Godkendelse CE-CSA-UL-VDE								GDV		
Spole	GDH Spole til højere tryk - Spole til fugtigt miljø - Godkendelse CE								GDH		
	230V/50-60Hz									230V/50-60Hz	
	24V/50-60Hz									24V/50-60Hz	
	24VDC									24VDC	
	12...380V/50Hz eller 60Hz										
Spænding	12...220VDC										

Anvendelsesmuligheder for de enkelte tætningsmaterialer

Materiale	Medietemperatur	Anvendelseseksempler
FKM	-10...140°C	Vand, Luft, Olier, Benzin, Diesel, let aggressive gasser og væsker
PTFE	-40...180°C	aggressive medier

Tilladte differenstræk i bar og Kv-værdi

Sædetætning	Nominal diameter DN[mm]	strømløst lukket NC				Kv-værdi [m³/h Vand]
		Spole BD.		Spole GD.		
		AC	DC	AC	DC	
V, T	2,5	14	9	30	25	0,19
V, T	3	10	6	25	20	0,24
V	5,5	3,5	1	10	5	0,54
T	5,5	3,5	1	7	5	0,54

Magnetspoler

Type	Kapslingsklasse	Indsats	Omgivelsestemperatur	Godkendelser
BDA	IP65	Medietemperatur op til maks. 120°C	-10...+40°C	CE
BDV	IP65	Medietemperatur op til maks. 160°C, høj luftfugtighed	-20...+60°C	CE-CSA-UL-VDE
GDV	IP65	Medietemperatur op til maks. 180°C, høj luftfugtighed	-20...+60°C	CE-CSA-UL-VDE
GDH	IP65	Medietemperatur op til maks. 180°C, høj luftfugtighed	-20...+40°C	CE

Version 5

137883 / Oprettet 2026/23 DA

FREMSTILLET I EUROPA

+43 512 52076

austria@stasto.eu

© STASTO Automation KG

www.stasto.com

Åbn serie online

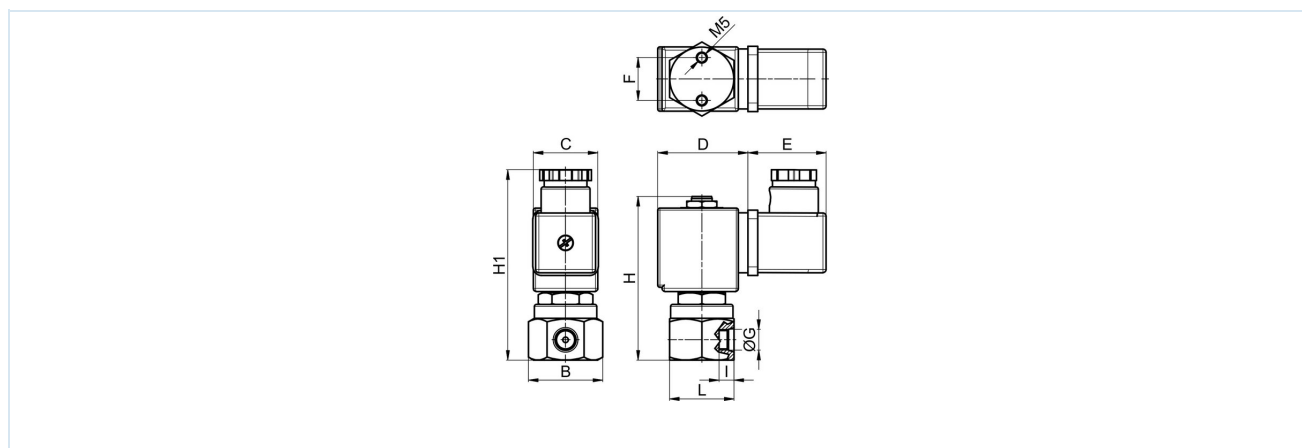
Side 2 / 4



Effekttag for magnetpoler

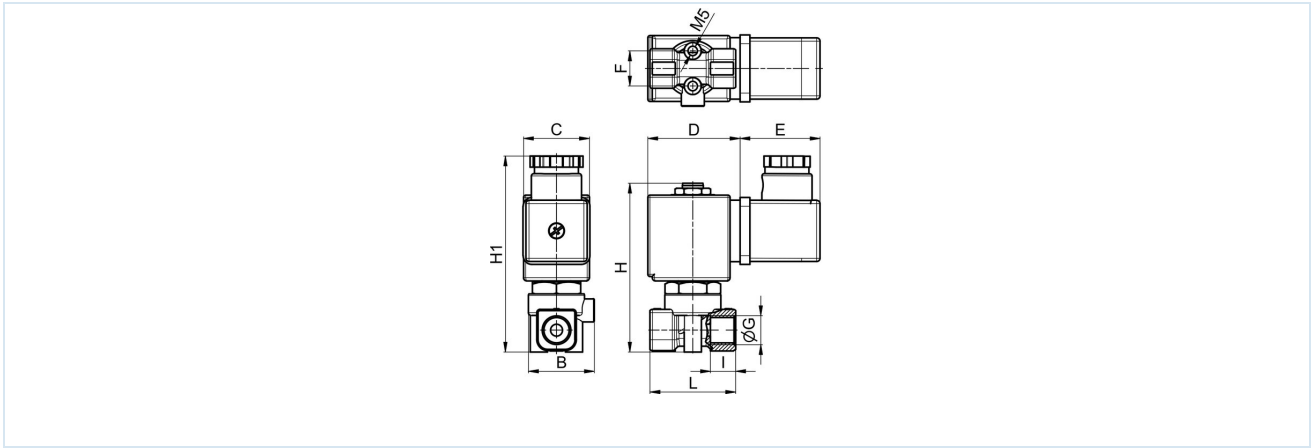
Spænding	Tilspændingsmoment (Vekselstrøm) VA	Holdekraft (Vekselstrøm) VA	Holdekraft (Jævnstrøm) driftsvarm W	Type
220-230V/50-60Hz	25	14,5	-	BDA08223DS
24V/50-60Hz	25	14,5	-	BDA08024DS
24VDC	-	-	8	BDA08024CS
380V/50-60Hz	25	14,5	-	BDA08380DS
115V/60Hz	25	14,5	-	BDA08115BS
110V/50-60Hz	25	14,5	-	BDA08110DS
48V/50Hz	25	14,5	-	BDA08048AS
42V/50Hz	25	14,5	-	BDA08042AS
110VDC	-	-	8	BDA08110CS
12VDC	-	-	8	BDA08012CS
230V/50Hz 240V/60Hz	25	16	-	BDV08230AY
24V/50-60Hz	25	17	-	BDV08024DY
24VDC	-	-	11	BDV08024CY
110V/50Hz 120V/60Hz	25	15	-	BDV08110AY
12VDC	-	-	14	GDH14012CS
48VDC	-	-	14	GDH14048CS
220VDC	-	-	14	GDH14220CS
230V/50Hz 240V/60Hz	43	27	-	GDV14230AY
24V/50-60Hz	43	26	-	GDV14024DY
24VDC	-	-	14	GDV14024CY
110V/50Hz 120V/60Hz	43	23	-	GDV14110AY

Dimensioner



Tilslutning G	B	C	D	E	F	H	H1	I	L	Vægt [ca. kg]	Spole	Type
G1/8"	35	30	42	36	20	76	90	7	30	0,32	BD.	21L1K1.25
G1/8"	35	52	55	36	20	76	90	7	30	0,65	GD.	21L1K1.25
G1/8"	35	30	42	36	20	76	90	7	30	0,32	BD.	21L1K1.30-RL
G1/8"	35	52	55	36	20	76	90	7	30	0,65	GD.	21L1K1.30-RL





Tilslutning G	B	C	D	E	F	H	H1	I	L	Vægt [ca. kg]	Spole	Type
G1/4"	28	30	42	36	16	78	92	7	39	0,32	BD.	21L2K1.55
G1/4"	28	52	55	36	16	78	92	7	39	0,65	GD.	21L2K1.55

Illustrationer er ikke bindende
 Ret til konstruktions-, mål- og materialændringer forbeholdes

