

2/2-Tie solenoidiventtiili - suoraohjattu Sarja 21L



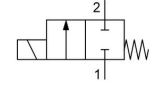
21L1



21L1-RL



21L2



jännitteettömänä suljettu

Rakenne	2/2-tiemagneettiventtiili elastisella tiivistyksellä, suoraohjattu, jännitteettömänä suljettu
Liitäntä	G1/8" ... G1/4" ISO228/1:n mukaan
Materiaalit	Runko ja Ohjausputki Ruostumaton teräs 1.4401, Sisäosat Ruostumaton teräs 1.4401 tai vastaavasti 1.4106, Tiiviste FKM tai PTFE, Oikosulkurenkkaan kullattu versio
Kiinnitystapa	Asennus jäykkään putkistojärjestelmään
Asennusasento	mielivaltainen
Käyttöalue	kaasumaiset ja nestemäiset aineet, jotka eivät syövytä käytettyjä materiaaleja
Viskositeetti	maks. 53mm ² /s (cst)
Kytentäaika	10...30ms
Kytentäaajuus	maks. 1500/min
Aineen lämpötila	riippuen tiivistemateriaalista ja Magneetikela
Ympäristön lämpötila	katso taulukko "Magneetikelat"

Sähköiset tiedot:

Kelatyypit	Tyyppi BDA, Liittimen leveys 32mm (Vakiokela) Tyyppi BDV, Liittimen leveys 32mm (Kela kosteaan ympäristöön) Tyyppi GDH/GDV, Liittimen leveys 32mm (Kela korkeammille paineille, Kela kosteaan ympäristöön)
Sähköliitäntä	Laiteliitintasia EN175301-803-muodon A mukaan (katso erillinen tekninen tietolehti)
Jännitelaji	Vaihto- ja tasajännite
Vakiojännite	230V/50-60Hz, 24V/50-60Hz, 24VDC
Erikoisjännitteet	12...380V/50Hz tai 60Hz, 12...220VDC
Sallittu jännitevaihtelu	AC +10%/-15% DC +10%/-5%
Tehonkulutus	katso taulukko "Magneetikelojen tehonkulutus"
Käyttöaste	100% käyttöaste (jatkuva käyttö)
Suojausluokka	IP65 standardin EN 60529 mukaan asianmukaisesti asennetulla laitepistorasiolla (suojaus pölyn tunkeutumista ja vesisuihkuja vastaan)
Käyttöohje	Tilattaessa ilmoita jännite ja virtalaji. Suosittelemme aina asentamaan eteen lianerottimen, jotta väliaineen likaantuminen ei aiheuta toimintahäiriöitä. Näitä venttiilejä voidaan käyttää myös karkeavakuumiin. Suurin rungon nimellispaine voi olla 40bar. Suurin kykettävissä oleva paine on venttiilin tulo- ja lähtöpuolen välinen paine-ero. Tasajännitteellä ilmoitetut paine-eroarvot ovat voimassa väliaineen lämpötilalle enint. 80°C ja ympäristön lämpötilalle 40°C. Korkeammissa väliaineen lämpötiloissa sallittu paine-ero pienenee 0,4 % per °Celsius.



Tyypikoodi

	21L	1	K1	V	25	-	RL	-	BDA	-	230V/50-60Hz
	G1/8"	1									
Liitäntä	G1/4"	2									
Toiminto	jännitteettömänä suljettu		K1								
	PTFE			T							
Tiiviste	FKM			V							
	2,5mm				25						
	3,0mm				30						
Nimellishalkaisija	5,5mm				55						
	ilman (Jätä kohta tyhjäksi)										
Virtauksen säätö	sivuttaisella virtausmäärän säädöllä						RL				
	BDA Vakiokela - Hyväksyntä CE								BDA		
	BDV Kela kosteaan ympäristöön - Hyväksyntä CE-CSA-UL-VDE								BDV		
	GDV Kela korkeammille paineille - Kela kosteaan ympäristöön - Hyväksyntä CE-CSA-UL-VDE								GDV		
Kela	GDH Kela korkeammille paineille - Kela kosteaan ympäristöön - Hyväksyntä CE								GDH		
	230V/50-60Hz									230V/50-60Hz	
	24V/50-60Hz									24V/50-60Hz	
	24VDC									24VDC	
	12...380V/50Hz tai 60Hz										
Jännite	12...220VDC										

Yksittäisten tiivistemateriaalien käyttömahdollisuudet

Materiaali	Aineen lämpötila	Käyttöesimerkit
FKM	-10...140°C	Vesi, Ilma, Öljyt, Bensiini, Dieselpolttoaine, lievästi aggressiiviset kaasut ja nesteet
PTFE	-40...180°C	aggressiiviset aineet

Sallitut paine-erot sisään bar ja Kv-arvo

Istukkatiiviste	Nimellishalkaisija DN[mm]	jännitteettömänä suljettu NC				KV-arvo [m³/h Vesi]
		Kela BD.		Kela GD.		
		AC	DC	AC	DC	
V, T	2,5	14	9	30	25	0,19
V, T	3	10	6	25	20	0,24
V	5,5	3,5	1	10	5	0,54
T	5,5	3,5	1	7	5	0,54

Magneettikelat

Tyyppi	Suojausluokka	Liitinosa	Ympäristön lämpötila	Hyväksynät
BDA	IP65	Väliaineen lämpötila enintään 120°C	-10...+40°C	CE
BDV	IP65	Väliaineen lämpötila enintään 160°C, korkea ilmankosteus	-20...+60°C	CE-CSA-UL-VDE
GDV	IP65	Väliaineen lämpötila enintään 180°C, korkea ilmankosteus	-20...+60°C	CE-CSA-UL-VDE
GDH	IP65	Väliaineen lämpötila enintään 180°C, korkea ilmankosteus	-20...+40°C	CE

Versio 5

137883 / Luotu 2026/23 FI

VALMISTETTU EUROOPASSA

+43 512 52076

austria@stasto.eu

© STASTO Automation KG

www.stasto.com

Avaa sarja verkossa

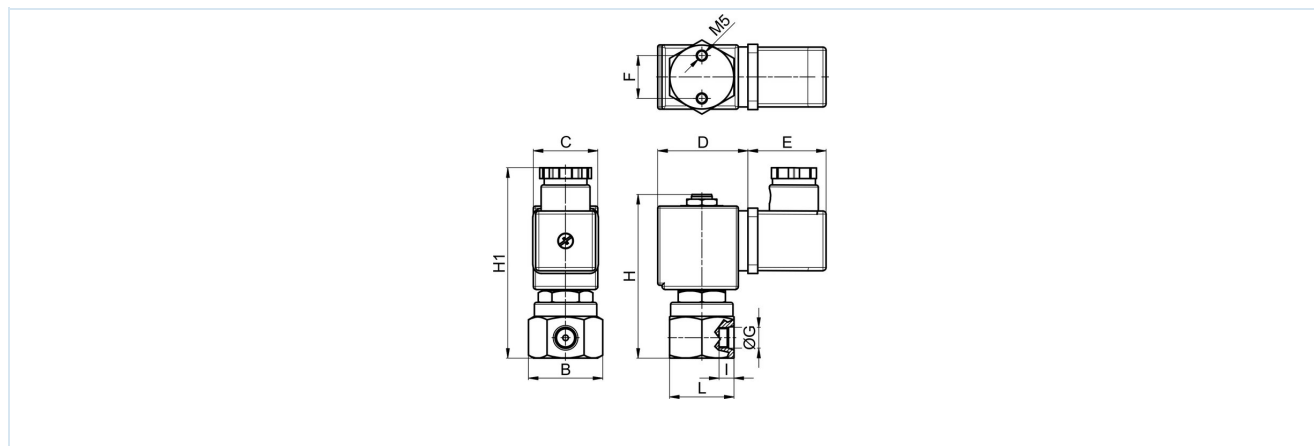
Sivu 2 / 4



Magneettikelojen tehonkulutus

Jännite	Kiristysteho (vaihtovirta) VA	Pitovoima (vaihtovirta) VA	Pitovoima (tasavirta) käyttölämmin W	Tyyppi
220-230V/50-60Hz	25	14,5	-	BDA08223DS
24V/50-60Hz	25	14,5	-	BDA08024DS
24VDC	-	-	8	BDA08024CS
380V/50-60Hz	25	14,5	-	BDA08380DS
115V/60Hz	25	14,5	-	BDA08115BS
110V/50-60Hz	25	14,5	-	BDA08110DS
48V/50Hz	25	14,5	-	BDA08048AS
42V/50Hz	25	14,5	-	BDA08042AS
110VDC	-	-	8	BDA08110CS
12VDC	-	-	8	BDA08012CS
230V/50Hz 240V/60Hz	25	16	-	BDV08230AY
24V/50-60Hz	25	17	-	BDV08024DY
24VDC	-	-	11	BDV08024CY
110V/50Hz 120V/60Hz	25	15	-	BDV08110AY
12VDC	-	-	14	GDH14012CS
48VDC	-	-	14	GDH14048CS
220VDC	-	-	14	GDH14220CS
230V/50Hz 240V/60Hz	43	27	-	GDV14230AY
24V/50-60Hz	43	26	-	GDV14024DY
24VDC	-	-	14	GDV14024CY
110V/50Hz 120V/60Hz	43	23	-	GDV14110AY

Mitat



Liitäntä G	B	C	D	E	F	H	H1	I	L	Paino [noin kg]	Kela	Tyyppi
G1/8"	35	30	42	36	20	76	90	7	30	0,32	BD.	21L1K1.25
G1/8"	35	52	55	36	20	76	90	7	30	0,65	GD.	21L1K1.25
G1/8"	35	30	42	36	20	76	90	7	30	0,32	BD.	21L1K1.30-RL
G1/8"	35	52	55	36	20	76	90	7	30	0,65	GD.	21L1K1.30-RL

Versio 5

137883 / Luotu 2026/23 FI

VALMISTETTU EUROOPASSA

+43 512 52076

austria@stasto.eu

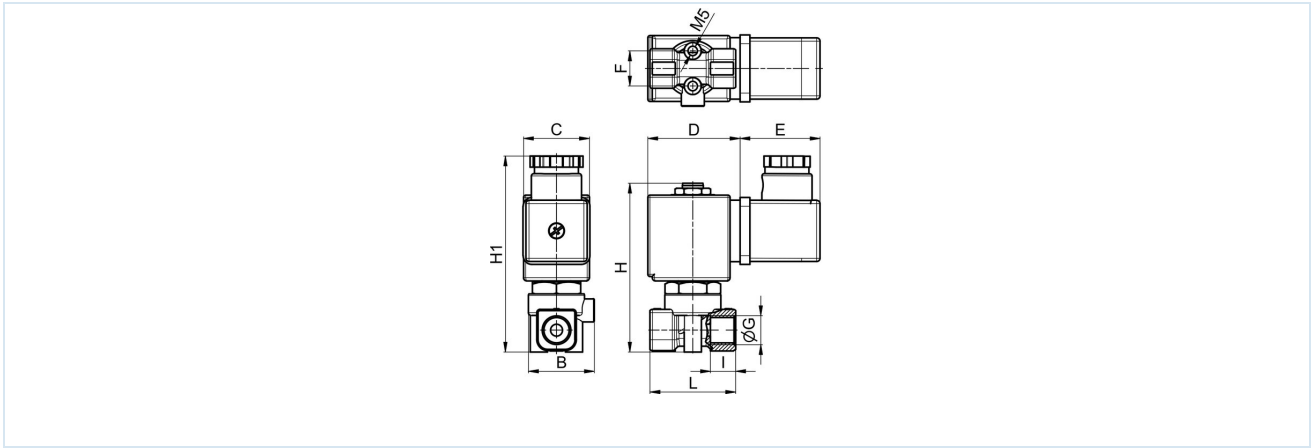
© STASTO Automation KG

www.stasto.com

Avaa sarja verkossa

Sivu 3 / 4





Liitäntä G	B	C	D	E	F	H	H1	I	L	Paino [noin kg]	Kela	Tyyppi
G1/4"	28	30	42	36	16	78	92	7	39	0,32	BD.	21L2K1.55
G1/4"	28	52	55	36	16	78	92	7	39	0,65	GD.	21L2K1.55

Kuvat eivät ole sitovia
Oikeus rakenne-, mitta- ja materiaalimuutoksiin pidätetään

Venttiilit / Magneettiventtiilit nesteille ja kaasuille / 2/2-tie magneettiventtiilit – suoratoimiset / 2/2-tie magneettiventtiili Sarja 21L

