

2/2-Veis magnetventil - direktevirkende Serie 21L



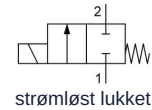
21L1



21L1-RL



21L2



Konstruksjonstype	2/2-veis magnetventil med elastisk tetning, direktevirkende, strømløst lukket
Tilkobling	G1/8"...G1/4" i henhold til ISO228/1
Materialer	Kropp og Føringsrør Rustfritt stål 1.4401, Innvendige deler Rustfritt stål 1.4401 evt. 1.4106, Tetning FKM eller PTFE, Kortslutningsring forgyllt
Monteringstype	Montering i stivt rørsystem
Monteringsposisjon	valgfri
Bruksområde	gassformige og flytende medier som ikke angriper de benyttede materialene
Viskositet	maks. 53mm ² /s (cst)
Omkoblingstid	10...30ms
Koblingsfrekvens	maks. 1500/min
Mediatemperatur	avhengig av tetningsmaterialet og Magnetspole
Omgivelsestemperatur	se tabell "Magnetspoler"

Elektriske data:

Spoletyper	Type BDA, Støpselbredde 32mm (Standardspole) Type BDV, Støpselbredde 32mm (Spole for fuktig miljø) Type GDH/GDV, Støpselbredde 32mm (Spole for høyere trykk, Spole for fuktig miljø)
Elektrisk tilkobling	Apparatkontaktuttak i henhold til EN175301-803-Form A (se eget datablad)
Spenningstype	Veksel- og likespenning
Standardspenning	230V/50-60Hz, 24V/50-60Hz, 24VDC
Spesialspenninger	12...380V/50Hz eller 60Hz, 12...220VDC
Tillatt spenningsvariasjon	AC +10%/-15% DC +10%/-5%
Effektforbruk	se tabell "Effektforbruk for magnetspoler"
Innkoblingsvarighet	100 % innkoblingsvarighet (kontinuerlig drift)
Kapslingsgrad	IP65 i henhold til EN 60529 ved korrekt montert apparatkontakt (beskyttelse mot støvinnhengning og spylevann)
Bruksanvisning	Ved bestilling, vennligst oppgi spenning og strømtype. Vi anbefaler alltid å montere et smussfilter i forkant, slik at det ikke oppstår funksjonsfeil ved forurensning av mediet.. Disse ventilene kan også brukes for grovvakuum. Maksimalt nominelt husetrykk kan være 40bar. Maksimalt koblingstrykk er differansetrykket mellom ventillinløp og -utløp. Ved likestrøm gjelder de angitte differansetrykkverdiene for en medietemperatur på maks. 80°C og 40°C omgivelsestemperatur. Ved høyere medietemperaturer reduseres tillatt differansetrykk med 0,4 % per °Celsius.



Typekode

	21L	1	K1	V	25	-	RL	-	BDA	-	230V/50-60Hz
	G1/8"	1									
Tilkobling	G1/4"	2									
Funksjon	strømløst lukket		K1								
	PTFE			T							
Tetning	FKM			V							
	2,5mm				25						
	3,0mm				30						
Nominell diameter	5,5mm				55						
	uten (La stå tomt)										
Mengderegulering	med sidevolumregulering						RL				
	BDA Standardspole - Godkjenning CE								BDA		
	BDV Spole for fuktig miljø - Godkjenning CE-CSA-UL-VDE								BDV		
	GDV Spole for høyere trykk - Spole for fuktig miljø - Godkjenning CE-CSA-UL-VDE								GDV		
Spole	GDH Spole for høyere trykk - Spole for fuktig miljø - Godkjenning CE								GDH		
	230V/50-60Hz									230V/50-60Hz	
	24V/50-60Hz									24V/50-60Hz	
	24VDC									24VDC	
	12...380V/50Hz eller 60Hz										
Spenning	12...220VDC										

Bruksområder for de enkelte tetningsmaterialene

Materiale	Mediatemperatur	Brukseksempler
FKM	-10...140°C	Vann, Luft, Oljer, Bensin, Diesel, lett aggressive gasser og væsker
PTFE	-40...180°C	aggressive medier

Tillatte differansetrykk i bar og Kv-verdi

Setetetning	Nominell diameter DN[mm]	strømløst lukket NC				Kv-verdi [m³/h Vann]
		Spole BD.		Spole GD.		
		AC	DC	AC	DC	
V, T	2,5	14	9	30	25	0,19
V, T	3	10	6	25	20	0,24
V	5,5	3,5	1	10	5	0,54
T	5,5	3,5	1	7	5	0,54

Magnetspoler

Type	Kapslingsgrad	Innsats	Omgivelsestemperatur	Godkjenninger
BDA	IP65	Mediatemperatur opptil maks. 120°C	-10...+40°C	CE
BDV	IP65	Mediatemperatur opptil maks. 160°C, høy luftfuktighet	-20...+60°C	CE-CSA-UL-VDE
GDV	IP65	Mediatemperatur opptil maks. 180°C, høy luftfuktighet	-20...+60°C	CE-CSA-UL-VDE
GDH	IP65	Mediatemperatur opptil maks. 180°C, høy luftfuktighet	-20...+40°C	CE

Versjon 5

137883 / Generert 2026/23 NB

PRODUSERT I EUROPA

+43 512 52076

austria@stasto.eu

© STASTO Automation KG

www.stasto.com

Åpne serie på nett

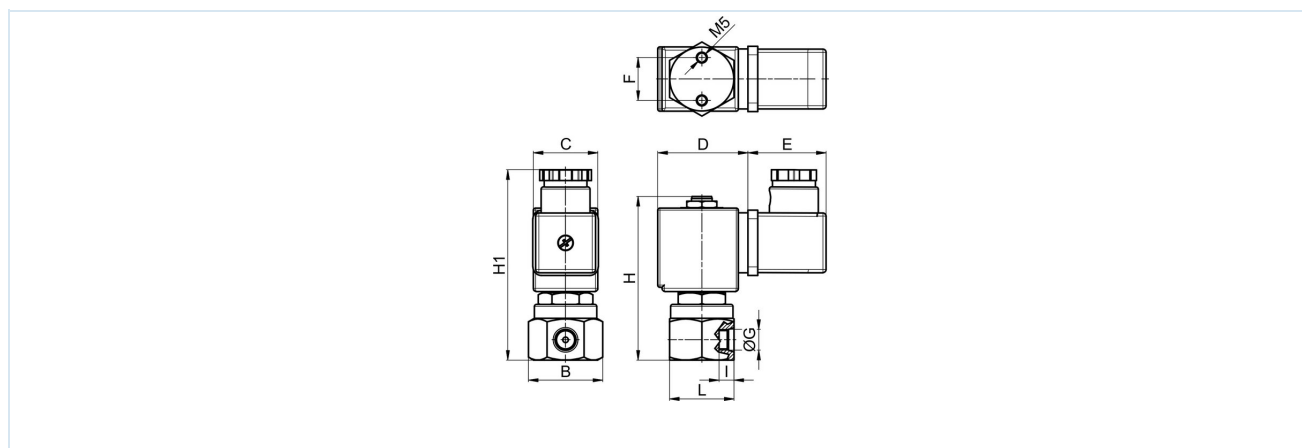
Side 2 / 4



Effektforbruk for magnetpoler

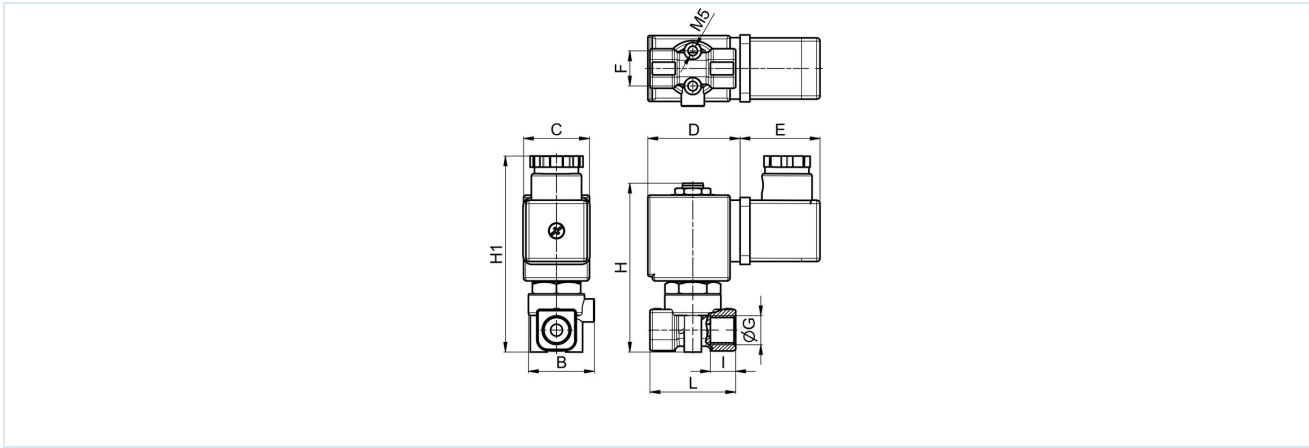
Spenning	Tiltrekingsmoment (Vekselstrøm) VA	Holdekraft (Vekselstrøm) VA	Holdekraft (Likestrøm) driftsvarm W	Type
220-230V/50-60Hz	25	14,5	-	BDA08223DS
24V/50-60Hz	25	14,5	-	BDA08024DS
24VDC	-	-	8	BDA08024CS
380V/50-60Hz	25	14,5	-	BDA08380DS
115V/60Hz	25	14,5	-	BDA08115BS
110V/50-60Hz	25	14,5	-	BDA08110DS
48V/50Hz	25	14,5	-	BDA08048AS
42V/50Hz	25	14,5	-	BDA08042AS
110VDC	-	-	8	BDA08110CS
12VDC	-	-	8	BDA08012CS
230V/50Hz 240V/60Hz	25	16	-	BDV08230AY
24V/50-60Hz	25	17	-	BDV08024DY
24VDC	-	-	11	BDV08024CY
110V/50Hz 120V/60Hz	25	15	-	BDV08110AY
12VDC	-	-	14	GDH14012CS
48VDC	-	-	14	GDH14048CS
220VDC	-	-	14	GDH14220CS
230V/50Hz 240V/60Hz	43	27	-	GDV14230AY
24V/50-60Hz	43	26	-	GDV14024DY
24VDC	-	-	14	GDV14024CY
110V/50Hz 120V/60Hz	43	23	-	GDV14110AY

Dimensjoner



Tilkobling G	B	C	D	E	F	H	H1	I	L	Vekt [ca. kg]	Spole	Type
G1/8"	35	30	42	36	20	76	90	7	30	0,32	BD.	21L1K1.25
G1/8"	35	52	55	36	20	76	90	7	30	0,65	GD.	21L1K1.25
G1/8"	35	30	42	36	20	76	90	7	30	0,32	BD.	21L1K1.30-RL
G1/8"	35	52	55	36	20	76	90	7	30	0,65	GD.	21L1K1.30-RL





Tilkobling G	B	C	D	E	F	H	H1	I	L	Vekt [ca. kg]	Spole	Type
G1/4"	28	30	42	36	16	78	92	7	39	0,32	BD.	21L2K1.55
G1/4"	28	52	55	36	16	78	92	7	39	0,65	GD.	21L2K1.55

Illustrasjoner er ikke bindende
Med forbehold om konstruksjons-, mål- og materialendringer

Armaturer / Magnetventiler for væsker og gasser / 2/2-veis magnetventiler – direktestyrt / 2/2-veis magnetventil Serie 21L

