

2/2-Weg magneetventiel - direct gestuurd Serie 21L



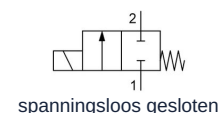
21L1



21L1-RL



21L2



Constructie	2/2-weg magneetventiel met elastische afdichting, direct gestuurd, spanningsloos gesloten
Aansluiting	G1/8" ... G1/4" volgens ISO228/1
Materialen	Huis en Geleidingsbuis Roestvrij staal 1.4401, Interne onderdelen Roestvrij staal 1.4401 resp. 1.4106, Afdichting FKM of PTFE, Kortsluiting verguld
Bevestigingswijze	Inbouw in star leidingstelsel
Inbouwpositie	willekeurig
Toepassingsgebied	gasvormige en vloeibare media die de gebruikte materialen niet aantasten
Viscositeit	max. 53mm ² /s (cst)
Schakeltijd	10...30ms
Schakelfrequentie	max. 1500/min
Mediumtemperatuur	afhankelijk van het afdichtmateriaal en Magneetspoel
Omgevingstemperatuur	zie tabel "Magneetspoelen"

Elektrische gegevens:

Spoeltype	Type BDA, Stekkerbreedte 32mm (Standaardspoel) Type BDV, Stekkerbreedte 32mm (Spoel voor vochtige omgeving) Type GDH/GDV, Stekkerbreedte 32mm (Spoel voor hogere drukken, Spoel voor vochtige omgeving)
Elektrische aansluiting	Apparaatcontactdoos volgens EN175301-803-vorm A (zie eigen gegevensblad)
Spanningstype	Wissel- en gelijkspanning
Standaardspanning	230V/50-60Hz, 24V/50-60Hz, 24VDC
Speciale spanningen	12...380V/50Hz of 60Hz, 12...220VDC
Toegestane spanningschommeling	AC +10%/-15% DC +10%/-5%
Vermogensopname	zie tabel "Vermogensopname van de magneetspoelen"
Inschakelduur	100% inschakelduur (continu bedrijf)
Beschermingsgraad	IP65 volgens EN 60529 bij correct gemonteerde apparaatstekkerdoos (bescherming tegen binnendingen van stof en sproeiwater)
Toepassingsinstructie	Bij bestelling a.u.b. spanning en stroomsoort opgeven. Wij adviseren altijd een vuilfilter voor te schakelen, zodat bij verontreiniging van het medium geen functiestoringen optreden.. Deze ventielen kunnen ook voor grofvacuüm worden gebruikt. De maximale nominale behuizingsdruk kan 40bar bedragen. De maximaal schakelbare druk is het differentiaaldrucksverschil tussen ventielinlaat en -uitlaat. Bij gelijkspanning gelden de opgegeven differentiële drukwaarden voor een mediumtemperatuur van max. 80°C en een omgevingstemperatuur van 40°C. Bij hogere mediumtemperaturen daalt de toelaatbare verschildruk met 0,4% per °Celsius.



Typecode

	21L	1	K1	V	25	-	RL	-	BDA	-	230V/50-60Hz	
	G1/8"	1										
Aansluiting	G1/4"	2										
Functie	spanningsloos gesloten		K1									
	PTFE			T								
Afdichting	FKM			V								
	2,5mm				25							
	3,0mm				30							
Nominale diameter	5,5mm				55							
	zonder (Leeg laten)											
Debietregeling	met zijdelingse debietregeling							RL				
	BDA Standaardspoel - Goedkeuring CE									BDA		
	BDV Spoel voor vochtige omgeving - Goedkeuring CE-CSA-UL-VDE									BDV		
	GDV Spoel voor hogere drukken - Spoel voor vochtige omgeving - Goedkeuring CE-CSA-UL-VDE									GDV		
Spoel	GDH Spoel voor hogere drukken - Spoel voor vochtige omgeving - Goedkeuring CE									GDH		
	230V/50-60Hz											
	24V/50-60Hz											
	24VDC											
	12...380V/50Hz of 60Hz											
Spanning	12...220VDC											

Toepassingsmogelijkheden van de afzonderlijke afdichtingsmaterialen

Materiaal	Mediumtemperatuur	Toepassingsvoorbeelden
FKM	-10...140°C	Water, Lucht, Oliën, Benzine, Diesel, licht agressieve gassen en vloeistoffen
PTFE	-40...180°C	agressieve media

Toelaatbare differentiele drukken in bar en Kv-waarde

Zittingafdichting	Nominale diameter DN[mm]	spanningsloos gesloten NC				Kv-waarde [m³/h Water]
		Spoel BD.		Spoel GD.		
		AC	DC	AC	DC	
V, T	2,5	14	9	30	25	0,19
V, T	3	10	6	25	20	0,24
V	5,5	3,5	1	10	5	0,54
T	5,5	3,5	1	7	5	0,54

Magneetspoelen

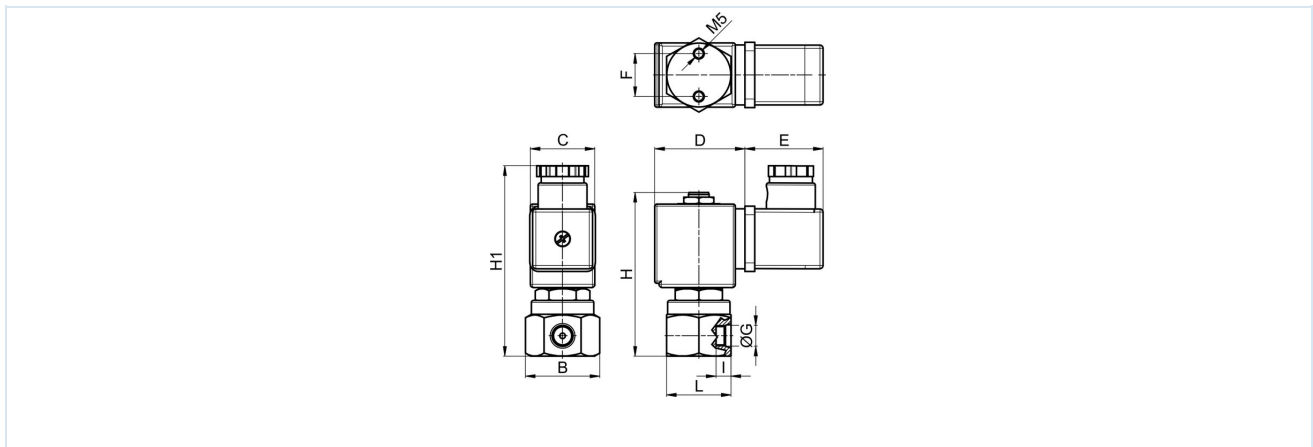
Type	Beschermingsgraad	Inzetstuk	Omgevingstemperatuur	Goedkeuringen
BDA	IP65	Mediumtemperatuur tot max. 120°C	-10...+40°C	CE
BDV	IP65	Mediumtemperatuur tot max. 160°C, hoge luchtvochtigheid	-20...+60°C	CE-CSA-UL-VDE
GDV	IP65	Mediumtemperatuur tot max. 180°C, hoge luchtvochtigheid	-20...+60°C	CE-CSA-UL-VDE
GDH	IP65	Mediumtemperatuur tot max. 180°C, hoge luchtvochtigheid	-20...+40°C	CE



Vermogensopname van de magneetspoelen

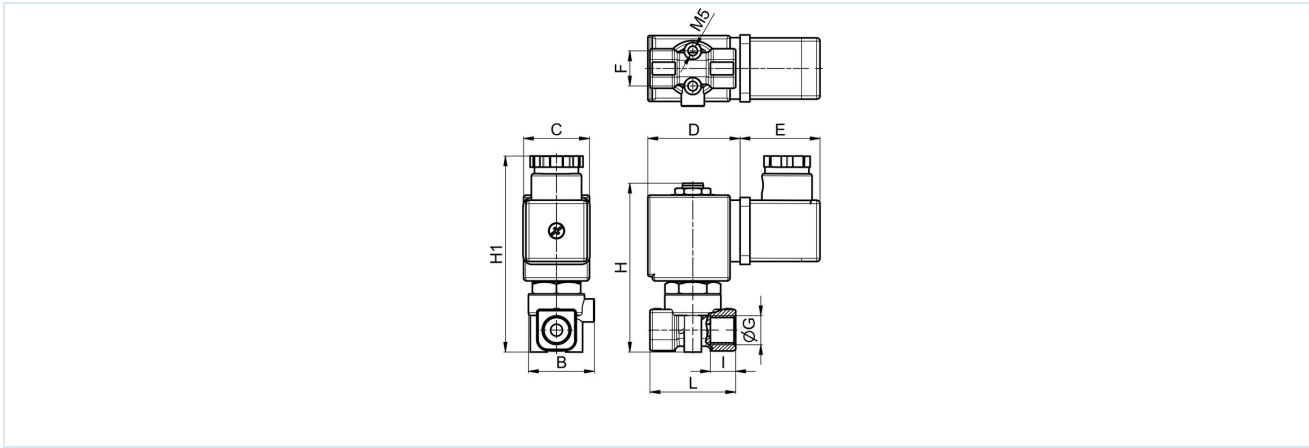
Spanning	Aanhaalmoment (Wisselstroom) VA	Houdkracht (Wisselstroom) VA	Houdkracht (Gelijkstroom) bedrijfstemperatuur W	Type
220-230V/50-60Hz	25	14,5	-	BDA08223DS
24V/50-60Hz	25	14,5	-	BDA08024DS
24VDC	-	-	8	BDA08024CS
380V/50-60Hz	25	14,5	-	BDA08380DS
115V/60Hz	25	14,5	-	BDA08115BS
110V/50-60Hz	25	14,5	-	BDA08110DS
48V/50Hz	25	14,5	-	BDA08048AS
42V/50Hz	25	14,5	-	BDA08042AS
110VDC	-	-	8	BDA08110CS
12VDC	-	-	8	BDA08012CS
230V/50Hz 240V/60Hz	25	16	-	BDV08230AY
24V/50-60Hz	25	17	-	BDV08024DY
24VDC	-	-	11	BDV08024CY
110V/50Hz 120V/60Hz	25	15	-	BDV08110AY
12VDC	-	-	14	GDH14012CS
48VDC	-	-	14	GDH14048CS
220VDC	-	-	14	GDH14220CS
230V/50Hz 240V/60Hz	43	27	-	GDV14230AY
24V/50-60Hz	43	26	-	GDV14024DY
24VDC	-	-	14	GDV14024CY
110V/50Hz 120V/60Hz	43	23	-	GDV14110AY

Afmetingen



Aansluiting G	B	C	D	E	F	H	H1	I	L	Gewicht [ca. kg]	Spoel	Type
G1/8"	35	30	42	36	20	76	90	7	30	0,32	BD.	21L1K1.25
G1/8"	35	52	55	36	20	76	90	7	30	0,65	GD.	21L1K1.25
G1/8"	35	30	42	36	20	76	90	7	30	0,32	BD.	21L1K1.30-RL
G1/8"	35	52	55	36	20	76	90	7	30	0,65	GD.	21L1K1.30-RL





Aansluiting G	B	C	D	E	F	H	H1	I	L	Gewicht [ca. kg]	Spoel	Type
G1/4"	28	30	42	36	16	78	92	7	39	0,32	BD.	21L2K1.55
G1/4"	28	52	55	36	16	78	92	7	39	0,65	GD.	21L2K1.55

Afbeeldingen niet bindend
 Constructie-, maat- en materiaalwijzigingen voorbehouden