

2/2-Vägs magnetventil - direktstyrd Serie 21L



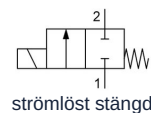
21L1



21L1-RL



21L2



Konstruktionstyp	2/2-vägs magnetventil med elastisk tätning, direktstyrd, strömlöst stängd
Anslutning	G1/8" ... G1/4" enligt ISO228/1
Material	Hus och Styrhylsa Rostfritt stål 1.4401, Invändiga delar Rostfritt stål 1.4401 respektive 1.4106, Tätning FKM eller PTFE, Kortslutningsring förfylld
Monteringsätt	Installation i styvt rörsystem
Monteringsläge	valfri
Användningsområde	gasformiga och flytande medier som inte angriper de använda materialen
Viskositet	max. 53mm ² /s (cst)
Omkopplingstid	10...30ms
Kopplingsfrekvens	max. 1500/min
Medietemperatur	beroende på tätningmaterialet och Magnetspole
Omgivningstemperatur	se tabell "Magnetspoler"

Elektriska data:

Spoltyp	Typ BDA, Kontaktbredd 32mm (Standardspole) Typ BDV, Kontaktbredd 32mm (Spole för fuktig miljö) Typ GDH/GDV, Kontaktbredd 32mm (Spole för högre tryck, Spole för fuktig miljö)
Elektrisk anslutning	Apparatuttag enligt EN175301-803-form A (se eget datablad)
Spänningstyp	Växel- och likspänning
Standardspänning	230V/50-60Hz, 24V/50-60Hz, 24VDC
Specialspänningar	12...380V/50Hz eller 60Hz, 12...220VDC
Tillåten spänningsvariation	AC +10%/-15% DC +10%/-5%
Effektförbrukning	se tabell "Effektförbrukning för magnetspolarna"
Inkopplingsgrad	100% intermittensfri drift (kontinuerlig drift)
Kapslingsklass	IP65 enligt EN 60529 vid korrekt monterad apparatkontakt (skydd mot damminträngning och spolvatten)
Användningsanvisning	Vid beställning ange spänning och strömtyper. Vi rekommenderar alltid att en smutsfilter installeras före, så att inga funktionsstörningar uppstår vid förorening av mediet. Dessa ventiler kan även användas för grovvakuum. Det maximala nominella husets tryck kan vara 40bar. Det maximalt omkopplingsbara trycket är differensstrycket mellan ventilens in- och utgång. Vid likspänning gäller de angivna differensstryckvärdena för en medietemperatur på max. 80°C och en omgivningstemperatur på 40°C. Vid högre medietemperaturer minskar det tillåtna differensstrycket med 0,4 % per °Celsius.



Typkod

	21L	1	K1	V	25	-	RL	-	BDA	-	230V/50-60Hz
	G1/8"	1									
Anslutning	G1/4"	2									
Funktion	strömlöst stängd		K1								
	PTFE			T							
Tätning	FKM			V							
	2,5mm				25						
	3,0mm				30						
Nominell diameter	5,5mm				55						
	utan (Lämna fältet tomt)										
Flödesreglering	med sidomonterad flödesreglering						RL				
	BDA Standardspole - Godkännande CE								BDA		
	BDV Spole för fuktig miljö - Godkännande CE-CSA-UL-VDE								BDV		
	GDV Spole för högre tryck - Spole för fuktig miljö - Godkännande CE-CSA-UL-VDE								GDV		
Spole	GDH Spole för högre tryck - Spole för fuktig miljö - Godkännande CE								GDH		
	230V/50-60Hz									230V/50-60Hz	
	24V/50-60Hz									24V/50-60Hz	
	24VDC									24VDC	
	12...380V/50Hz eller 60Hz										
Spänning	12...220VDC										

Användningsmöjligheter för de enskilda tätningsmaterialen

Material	Medietemperatur	Applikationsexempel
FKM	-10...140°C	Vatten, Luft, Oljor, Bensin, Diesel, lätt aggressiva gaser och vätskor
PTFE	-40...180°C	aggressiva medier

Tillåtna differenstryck i bar och Kv-värde

Sätetätning	Nominell diameter DN[mm]	strömlöst stängd NC				Kv-värde [m³/h Vatten]
		Spole BD.		Spole GD.		
		AC	DC	AC	DC	
V, T	2,5	14	9	30	25	0,19
V, T	3	10	6	25	20	0,24
V	5,5	3,5	1	10	5	0,54
T	5,5	3,5	1	7	5	0,54

Magnetspolar

Typ	Kapslingsklass	Insats	Omgivningstemperatur	Godkännanden
BDA	IP65	Medietemperatur upp till max. 120°C	-10...+40°C	CE
BDV	IP65	Medietemperatur upp till max. 160°C, hög luftfuktighet	-20...+60°C	CE-CSA-UL-VDE
GDV	IP65	Medietemperatur upp till max. 180°C, hög luftfuktighet	-20...+60°C	CE-CSA-UL-VDE
GDH	IP65	Medietemperatur upp till max. 180°C, hög luftfuktighet	-20...+40°C	CE

Version 5

137883 / Genererad 2026/23 SV

TILLVERKAD I EUROPA

+43 512 52076

austria@stasto.eu

© STASTO Automation KG

www.stasto.com

Öppna serie online

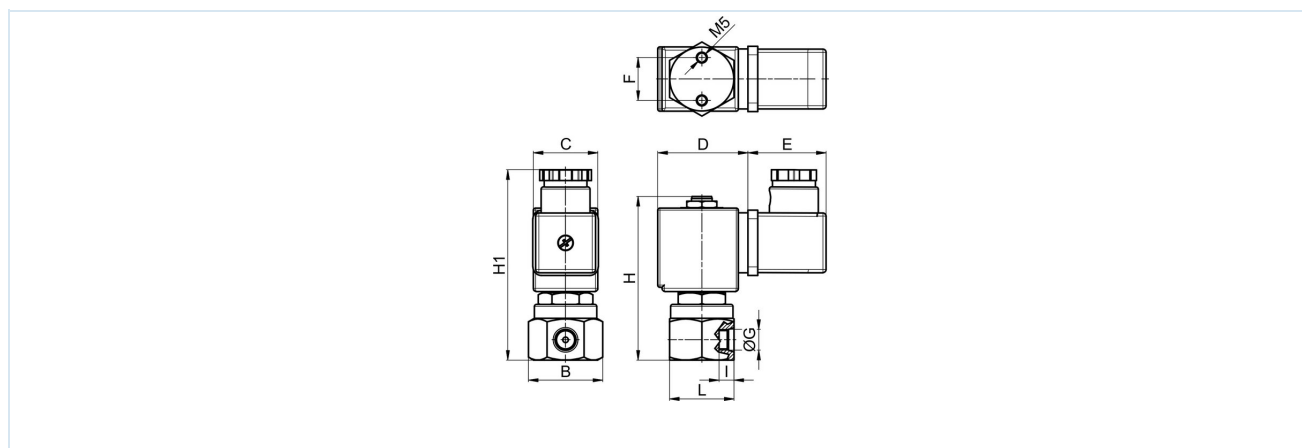
Sida 2 / 4



Effektförbrukning för magnetpolarna

Spänning	Åtdragningsmoment (Växelström) VA	Hållkraft (Växelström) VA	Hållkraft (Likström) driftsvarm W	Typ
220-230V/50-60Hz	25	14,5	-	BDA08223DS
24V/50-60Hz	25	14,5	-	BDA08024DS
24VDC	-	-	8	BDA08024CS
380V/50-60Hz	25	14,5	-	BDA08380DS
115V/60Hz	25	14,5	-	BDA08115BS
110V/50-60Hz	25	14,5	-	BDA08110DS
48V/50Hz	25	14,5	-	BDA08048AS
42V/50Hz	25	14,5	-	BDA08042AS
110VDC	-	-	8	BDA08110CS
12VDC	-	-	8	BDA08012CS
230V/50Hz 240V/60Hz	25	16	-	BDV08230AY
24V/50-60Hz	25	17	-	BDV08024DY
24VDC	-	-	11	BDV08024CY
110V/50Hz 120V/60Hz	25	15	-	BDV08110AY
12VDC	-	-	14	GDH14012CS
48VDC	-	-	14	GDH14048CS
220VDC	-	-	14	GDH14220CS
230V/50Hz 240V/60Hz	43	27	-	GDV14230AY
24V/50-60Hz	43	26	-	GDV14024DY
24VDC	-	-	14	GDV14024CY
110V/50Hz 120V/60Hz	43	23	-	GDV14110AY

Mått



Anslutning G	B	C	D	E	F	H	H1	I	L	Vikt [ca. kg]	Spole	Typ
G1/8"	35	30	42	36	20	76	90	7	30	0,32	BD.	21L1K1.25
G1/8"	35	52	55	36	20	76	90	7	30	0,65	GD.	21L1K1.25
G1/8"	35	30	42	36	20	76	90	7	30	0,32	BD.	21L1K1.30-RL
G1/8"	35	52	55	36	20	76	90	7	30	0,65	GD.	21L1K1.30-RL

Version 5

137883 / Genererad 2026/23 SV

TILLVERKAD I EUROPA

+43 512 52076

austria@stasto.eu

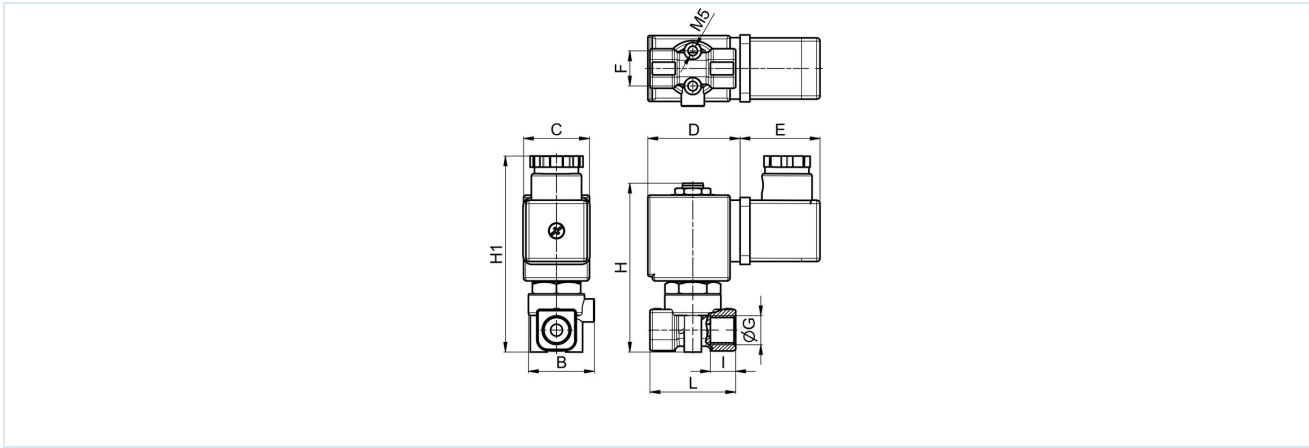
© STASTO Automation KG

www.stasto.com

Öppna serie online

Sida 3 / 4





Anslutning G	B	C	D	E	F	H	H1	I	L	Vikt [ca. kg]	Spole	Typ
G1/4"	28	30	42	36	16	78	92	7	39	0,32	BD.	21L2K1.55
G1/4"	28	52	55	36	16	78	92	7	39	0,65	GD.	21L2K1.55

Bilderna är inte bindande
 Rätt till konstruktions-, mått- och materialändringar förbehålles

Ventiler / Magnetventiler för vätskor och gaser / 2/2-vägs magnetventiler – direktstyrda / 2/2-vägs magnetventil Serie 21L

