

## Mini magnetický válec Série DVM



Konstrukční provedení	Mini magnetický válec dle ISO 6432
Hlavy	eloxovaný hliník
Pístní tyč	Nerezová ocel 1.4301 válcovaný
Válcová trubka	eloxovaný hliník
Těsnění	NBR
Koncové tlumení	mechanický, Tlumiče kotouče
Teplota okolí	-10...+80°C
Teplota média	0...+40°C
Mazání	není nutné
Médium	filtrovaný stlačený vzduch
Tlakový rozsah	1...10bar
Speciální provedení	Verze ATEX k dispozici: II 3GD c T5 T 165° -5 < Ta < 50°C Typ XDVM ../..., XDVM ../...P
Rozsah dodávky	vč. Krční a pístnicová matice
Poznámka	technické podklady pro příslušenství viz samostatný datový list CAD soubory jsou k dispozici ve STASTO Store na <a href="http://www.stasto.eu">www.stasto.eu</a>

### Typový klíč

DVM	__ /	---	-	__ -	__
	12 ø12	Zdvih [mm]			dvojčinný
	16 ø16				P průchozí pístnice
	20 ø20				SEA jednočinný, pružina vpředu
	25 ø25				SEP jednočinný, pružina vzadu
					VS Viton Těsnění pístní tyče
					VV Viton kompletní

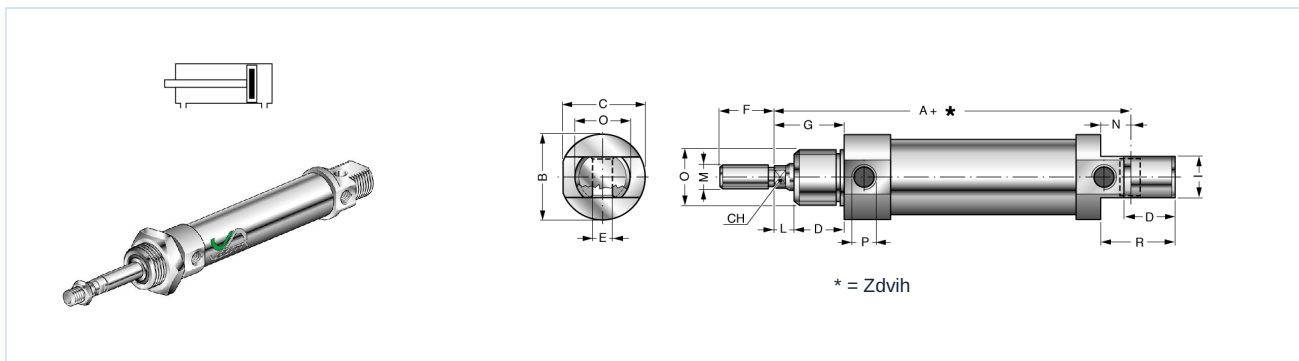
### Standardní zdvihy

Ø	10	25	50	80	100	125	160	200	250	300	350	400	450	500
12	•	•	•	•	•	•	•							
16	•	•	•	•	•	•	•	•	•	•				
20	•	•	•	•	•	•	•	•	•	•	•	•	•	•
25	•	•	•	•	•	•	•	•	•	•	•	•	•	•

Zdvih na zakázku na vyžádání

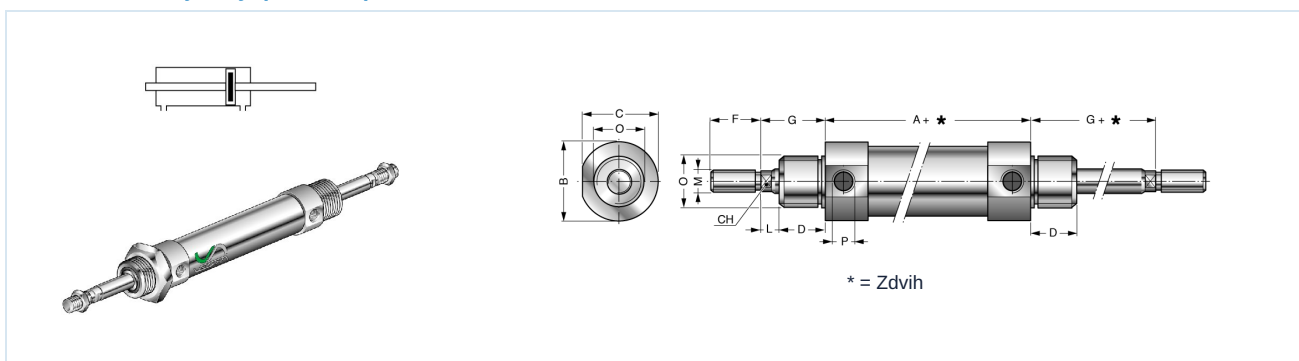


## DVM .. - ... dvojčinný



Ø	A	ØB	C	CH	D	ØE H9	F	G	I	L	ØM	N	ØO	ØP	R	Typ
12	75	18	17,2	5	15	6	16	22	12	7	M6x1	9	M16x1,5	M5	22	DVM12/...
16	82	22	21,2	5	15	6	16	22	12	7	M6x1	9	M16x1,5	M5	22	DVM16/...
20	95	28	26,2	7	19	8	20	24	16	5	M8x1,25	12	M22x1,5	G1/8	30	DVM20/...
25	104	32	32,5	8	20	8	22	28	16	8	M10x1,25	12	M22x1,5	G1/8	30	DVM25/...

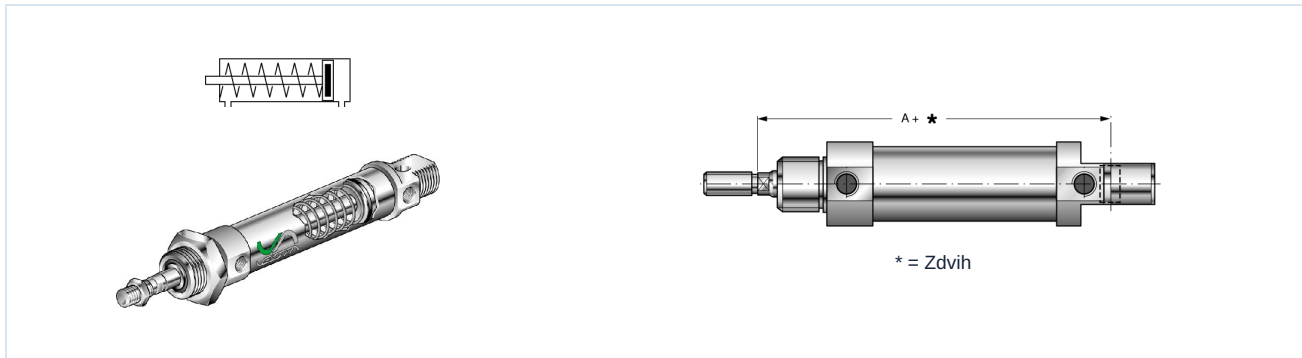
## DVM .. - ... P dvojčinný, průchozí pístnice



Ø	A	ØB	C	CH	D	F	G	L	ØM	ØO	ØP	Typ
12	49,5	18	17,2	5	15	16	22	7	M6x1	M16x1,5	M5	DVM12/...P
16	56	22	21,2	5	15	16	22	7	M6x1	M16x1,5	M5	DVM16/...P
20	68	28	26,2	7	19	20	24	5	M8x1,25	M22x1,5	G1/8	DVM20/...P
25	69	32	32,5	8	20	22	28	8	M10x1,25	M22x1,5	G1/8	DVM25/...P

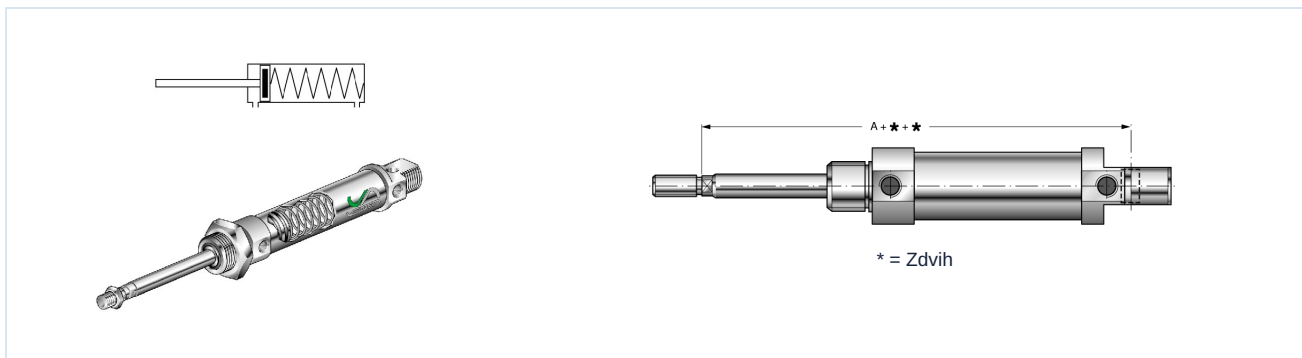


## DVM .. - ... SEA jednočinný, Pružina vpředu



Ø	A	Síla pružiny [daN]						Typ
		Zdvih 10mm		Zdvih 25mm		Zdvih 50mm		
		min.	max.	min.	max.	min.	max.	
12	75	2,1	2,4	1,6	2,4	0,35	2,4	DVM12/...SEA
16	82	2,2	2,5	1,6	2,5	0,5	2,5	DVM16/...SEA
20	95	2,3	2,6	1,7	2,6	1	2,6	DVM20/...SEA
25	104	2,3	2,6	1,7	2,6	1	2,6	DVM25/...SEA

## DVM .. - ... SEP jednočinný, Zadní pružina



Ø	A	Síla pružiny [daN]						Typ
		Zdvih 10mm		Zdvih 25mm		Zdvih 50mm		
		min.	max.	min.	max.	min.	max.	
12	75	2,1	2,4	1,6	2,4	0,35	2,4	DVM12/...SEP
16	82	2,2	2,5	1,6	2,5	0,5	2,5	DVM16/...SEP
20	95	2,3	2,6	1,7	2,6	1	2,6	DVM20/...SEP
25	104	2,3	2,6	1,7	2,6	1	2,6	DVM25/...SEP

Vyobrazení nezávazné  
 Vyhraujeme si právo na konstrukční, rozměrové a materiálové změny.

Pneumatika / Pracovní prvky / Miniválce s příslušenstvím / magnetický miniválec série DVM

Verze 8

137804 / Vygenerováno 2026/24 CS

VYROBENO V EVROPĚ

+420 317 701700 00

lan@stasto.cz

© STASTO Automation s.r.o.

www.stasto.cz

Otevřít sérii online

Strana 3 / 3

