

Minimagnetzylinder Serie DVM



Bauart	Minimagnetzylinder gemäß ISO 6432
Köpfe	anodisiertes Aluminium
Kolbenstange	Edelstahl 1.4301 rolliert
Zylinderrohr	anodisiertes Aluminium
Dichtungen	NBR
Endlagendämpfung	mechanisch, Dämpfungsscheiben
Umgebungstemperatur	-10...+80°C
Mediumstemperatur	0...+40°C
Schmierung	nicht notwendig
Medium	gefilterte Druckluft
Druckbereich	1...10bar
Sonderausführung	ATEX-Version verfügbar: II 3GD c T5 T 165° -5 < Ta < 50°C Type XDVM ../..., XDVM ../...P
Lieferumfang	inkl. Hals- und Kolbenstangenmutter
Hinweis	technische Unterlagen für Zubehör siehe eigenes Datenblatt CAD-Dateien sind im STASTO Store unter www.stasto.eu erhältlich

Typenschlüssel

DVM	__ /	---	-	__ -	__
	12 ø12	Hub [mm]		doppeltwirkend	
	16 ø16			P durchgehende Kolbenstange	
	20 ø20			SEA einfachwirkend Feder vorne	
	25 ø25			SEP einfachwirkend Feder hinten	
				VS Viton	
				Kolbenstangendichtung	
				VV Viton komplett	

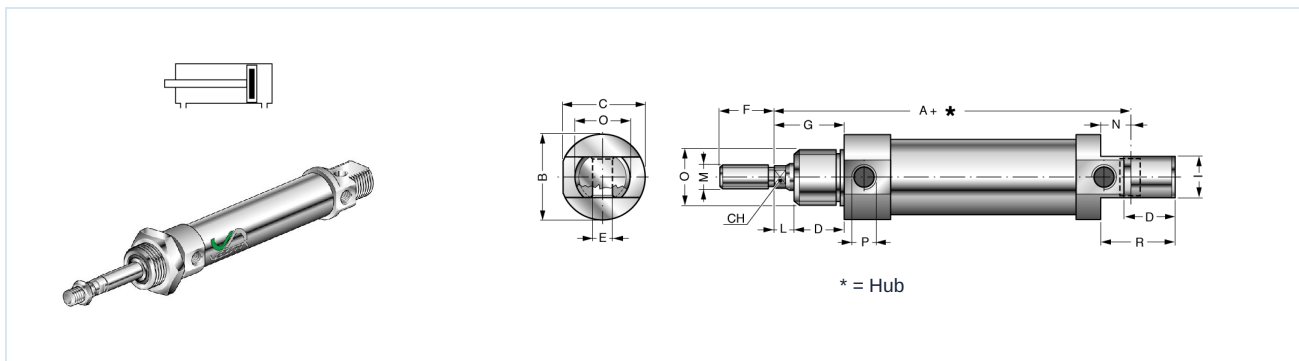
Standardhübe

Ø	10	25	50	80	100	125	160	200	250	300	350	400	450	500
12	•	•	•	•	•	•	•							
16	•	•	•	•	•	•	•	•	•	•				
20	•	•	•	•	•	•	•	•	•	•	•	•	•	•
25	•	•	•	•	•	•	•	•	•	•	•	•	•	•

Sonderhub auf Anfrage

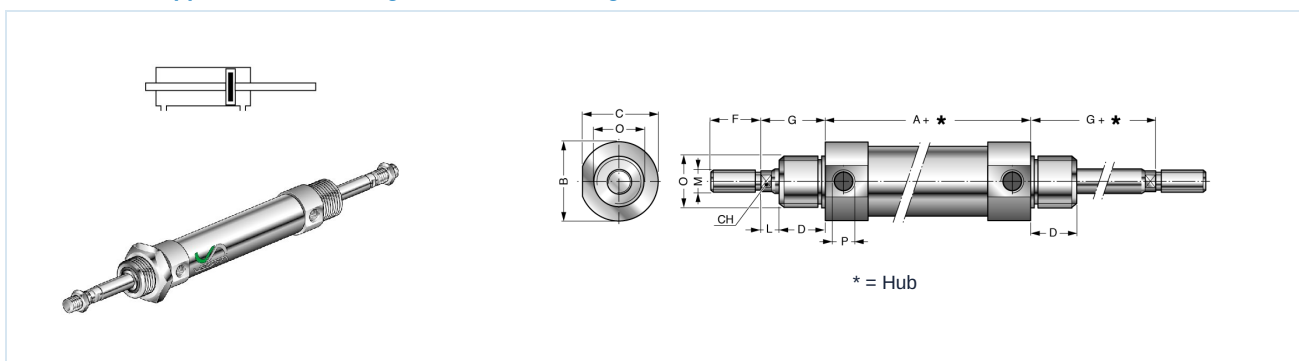


DVM .. - ... doppelwirkend



Ø	A	ØB	C	CH	D	ØE H9	F	G	I	L	ØM	N	ØO	ØP	R	Type
12	75	18	17,2	5	15	6	16	22	12	7	M6x1	9	M16x1,5	M5	22	DVM12/...
16	82	22	21,2	5	15	6	16	22	12	7	M6x1	9	M16x1,5	M5	22	DVM16/...
20	95	28	26,2	7	19	8	20	24	16	5	M8x1,25	12	M22x1,5	G1/8	30	DVM20/...
25	104	32	32,5	8	20	8	22	28	16	8	M10x1,25	12	M22x1,5	G1/8	30	DVM25/...

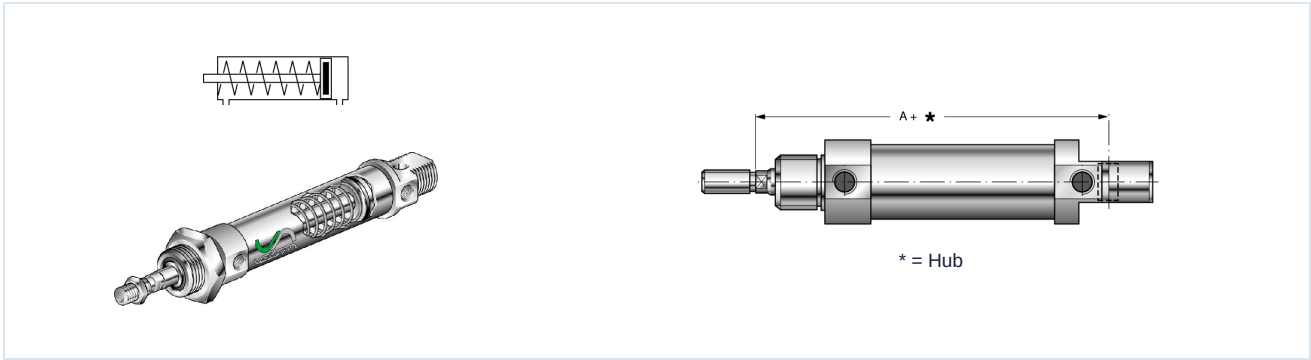
DVM .. - ... P doppelwirkend, durchgehende Kolbenstange



Ø	A	ØB	C	CH	D	F	G	L	ØM	ØO	ØP	Type
12	49,5	18	17,2	5	15	16	22	7	M6x1	M16x1,5	M5	DVM12/...P
16	56	22	21,2	5	15	16	22	7	M6x1	M16x1,5	M5	DVM16/...P
20	68	28	26,2	7	19	20	24	5	M8x1,25	M22x1,5	G1/8	DVM20/...P
25	69	32	32,5	8	20	22	28	8	M10x1,25	M22x1,5	G1/8	DVM25/...P

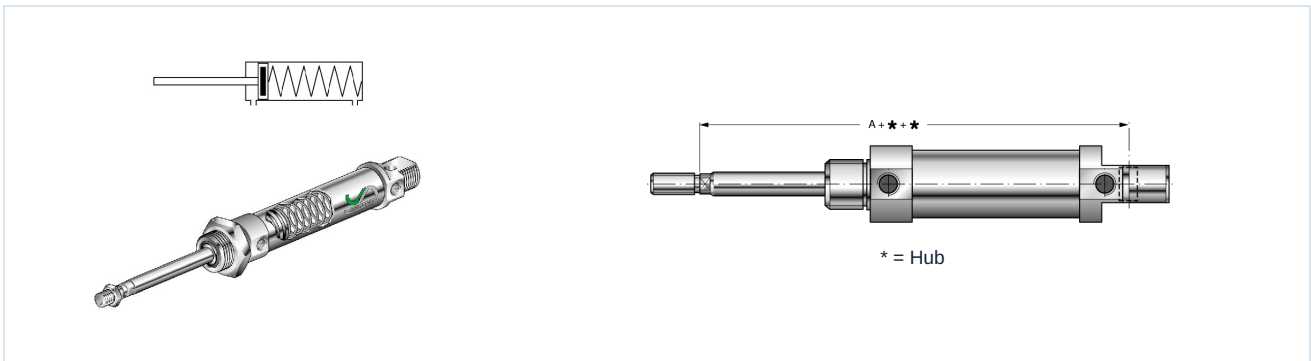


DVM .. - ... SEA einfachwirkend, Feder vorne



Ø	A	Federkraft [daN]						Type
		Hub 10mm		Hub 25mm		Hub 50mm		
		min.	max.	min.	max.	min.	max.	
12	75	2,1	2,4	1,6	2,4	0,35	2,4	DVM12/...SEA
16	82	2,2	2,5	1,6	2,5	0,5	2,5	DVM16/...SEA
20	95	2,3	2,6	1,7	2,6	1	2,6	DVM20/...SEA
25	104	2,3	2,6	1,7	2,6	1	2,6	DVM25/...SEA

DVM .. - ... SEP einfachwirkend, Feder hinten



Ø	A	Federkraft [daN]						Type
		Hub 10mm		Hub 25mm		Hub 50mm		
		min.	max.	min.	max.	min.	max.	
12	75	2,1	2,4	1,6	2,4	0,35	2,4	DVM12/...SEP
16	82	2,2	2,5	1,6	2,5	0,5	2,5	DVM16/...SEP
20	95	2,3	2,6	1,7	2,6	1	2,6	DVM20/...SEP
25	104	2,3	2,6	1,7	2,6	1	2,6	DVM25/...SEP

Abbildungen unverbindlich
 Konstruktions-, Maß- und Werkstoffänderungen vorbehalten