

Minicilindro magnético Serie DVM



| | |
|---------------------------------|--|
| Tipo de construcción | Minicilindro magnético según ISO 6432 |
| Cabezales | aluminio anodizado |
| Vástago de pistón | Acero inoxidable 1.4301 laminado |
| Tubo del cilindro | aluminio anodizado |
| Juntas de estanqueidad | NBR |
| Amortiguación de fin de carrera | mecánico, Discos amortiguadores |
| Temperatura ambiente | -10...+80°C |
| Temperatura del medio | 0...+40°C |
| Lubricación | no necesario |
| Medio | aire comprimido filtrado |
| Rango de presión | 1...10bar |
| Versión especial | Versión ATEX disponible: II 3GD c T5 T 165° -5 < Ta < 50°C Tipo XDVM ../..., XDVM ../...P |
| Contenido del suministro | incl. Tuerca de cuello y de vástago de pistón |
| Nota | documentación técnica para accesorios véase ficha técnica propia Los archivos CAD están disponibles en la tienda STASTO en www.stasto.eu |

Código de tipo

| DVM | __ / | --- | - | __ - | __ |
|-----|------|--------------|---|------|-------------------------------------|
| 12 | Ø12 | Carrera [mm] | | | de doble efecto |
| 16 | Ø16 | | | | P vástago de pistón pasante |
| 20 | Ø20 | | | | SEA simple efecto, muelle delantero |
| 25 | Ø25 | | | | SEP simple efecto, muelle trasero |
| | | | | | VS Viton Sello de vástago de pistón |
| | | | | | VV Viton completo |

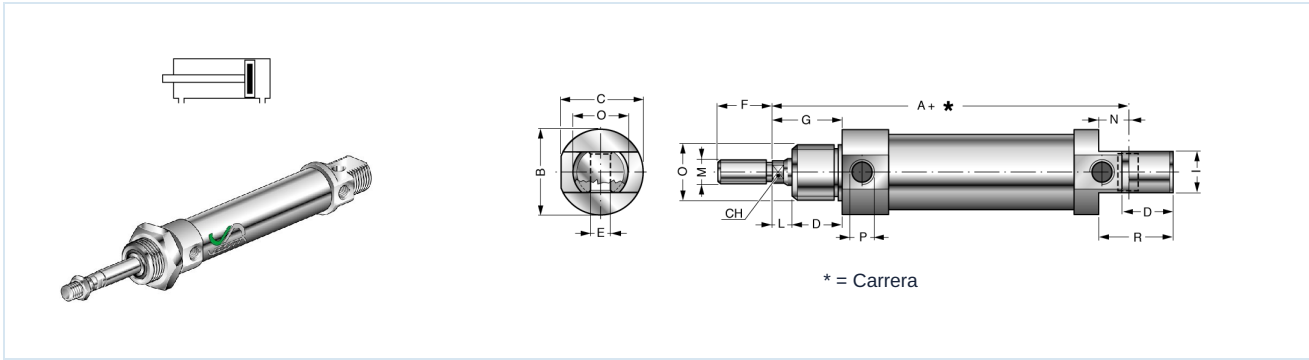
Carreras estándar

| Ø | 10 | 25 | 50 | 80 | 100 | 125 | 160 | 200 | 250 | 300 | 350 | 400 | 450 | 500 |
|----|----|----|----|----|-----|-----|-----|-----|-----|-----|-----|-----|-----|-----|
| 12 | • | • | • | • | • | • | • | | | | | | | |
| 16 | • | • | • | • | • | • | • | • | • | • | | | | |
| 20 | • | • | • | • | • | • | • | • | • | • | • | • | • | • |
| 25 | • | • | • | • | • | • | • | • | • | • | • | • | • | • |

Carrera especial bajo pedido

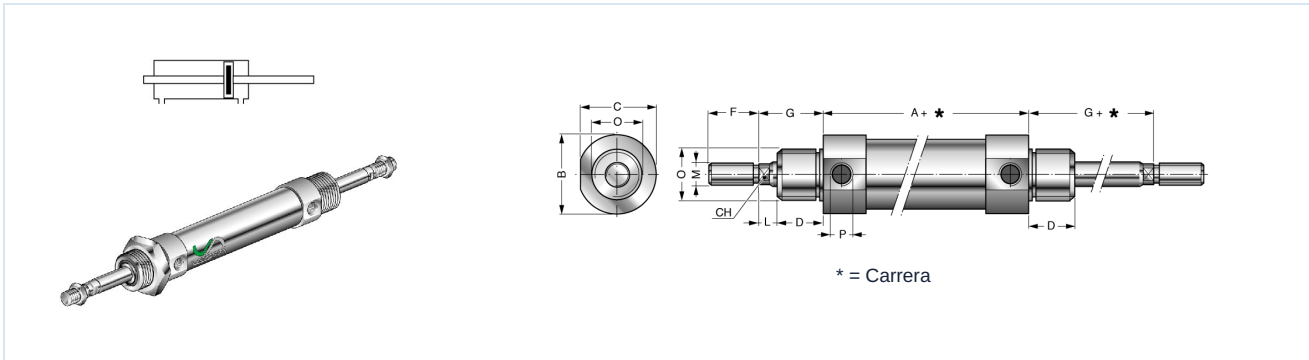


DVM .. - ... de doble efecto



| Ø | A | ØB | C | CH | D | ØE H9 | F | G | I | L | ØM | N | ØO | ØP | R | Tipo |
|----|-----|----|------|----|----|-------|----|----|----|---|----------|----|---------|------|----|-----------|
| 12 | 75 | 18 | 17,2 | 5 | 15 | 6 | 16 | 22 | 12 | 7 | M6x1 | 9 | M16x1,5 | M5 | 22 | DVM12/... |
| 16 | 82 | 22 | 21,2 | 5 | 15 | 6 | 16 | 22 | 12 | 7 | M6x1 | 9 | M16x1,5 | M5 | 22 | DVM16/... |
| 20 | 95 | 28 | 26,2 | 7 | 19 | 8 | 20 | 24 | 16 | 5 | M8x1,25 | 12 | M22x1,5 | G1/8 | 30 | DVM20/... |
| 25 | 104 | 32 | 32,5 | 8 | 20 | 8 | 22 | 28 | 16 | 8 | M10x1,25 | 12 | M22x1,5 | G1/8 | 30 | DVM25/... |

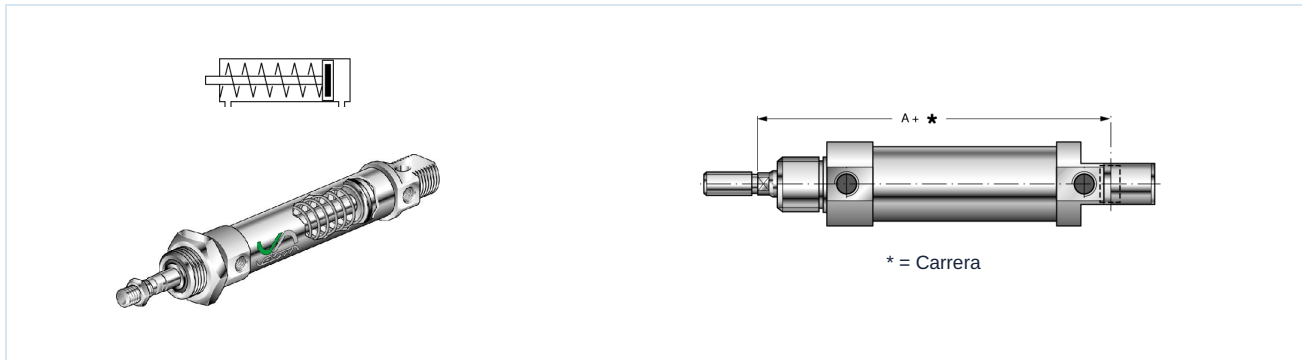
DVM .. - ... P de doble efecto, vástago de pistón pasante



| Ø | A | ØB | C | CH | D | F | G | L | ØM | ØO | ØP | Tipo |
|----|------|----|------|----|----|----|----|---|----------|---------|------|------------|
| 12 | 49,5 | 18 | 17,2 | 5 | 15 | 16 | 22 | 7 | M6x1 | M16x1,5 | M5 | DVM12/...P |
| 16 | 56 | 22 | 21,2 | 5 | 15 | 16 | 22 | 7 | M6x1 | M16x1,5 | M5 | DVM16/...P |
| 20 | 68 | 28 | 26,2 | 7 | 19 | 20 | 24 | 5 | M8x1,25 | M22x1,5 | G1/8 | DVM20/...P |
| 25 | 69 | 32 | 32,5 | 8 | 20 | 22 | 28 | 8 | M10x1,25 | M22x1,5 | G1/8 | DVM25/...P |

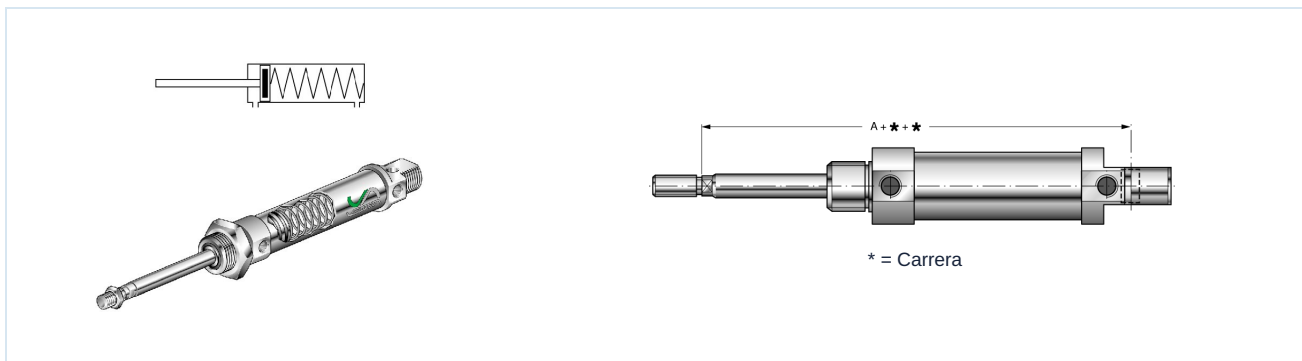


DVM .. - ... SEA simple efecto, Muelle delantero



| Ø | A | Fuerza del muelle [daN] | | | | | | Tipo |
|----|-----|-------------------------|------|--------------|------|--------------|------|--------------|
| | | Carrera 10mm | | Carrera 25mm | | Carrera 50mm | | |
| | | min. | max. | min. | max. | min. | max. | |
| 12 | 75 | 2,1 | 2,4 | 1,6 | 2,4 | 0,35 | 2,4 | DVM12/...SEA |
| 16 | 82 | 2,2 | 2,5 | 1,6 | 2,5 | 0,5 | 2,5 | DVM16/...SEA |
| 20 | 95 | 2,3 | 2,6 | 1,7 | 2,6 | 1 | 2,6 | DVM20/...SEA |
| 25 | 104 | 2,3 | 2,6 | 1,7 | 2,6 | 1 | 2,6 | DVM25/...SEA |

DVM .. - ... SEP simple efecto, Muelle trasero



| Ø | A | Fuerza del muelle [daN] | | | | | | Tipo |
|----|-----|-------------------------|------|--------------|------|--------------|------|--------------|
| | | Carrera 10mm | | Carrera 25mm | | Carrera 50mm | | |
| | | min. | max. | min. | max. | min. | max. | |
| 12 | 75 | 2,1 | 2,4 | 1,6 | 2,4 | 0,35 | 2,4 | DVM12/...SEP |
| 16 | 82 | 2,2 | 2,5 | 1,6 | 2,5 | 0,5 | 2,5 | DVM16/...SEP |
| 20 | 95 | 2,3 | 2,6 | 1,7 | 2,6 | 1 | 2,6 | DVM20/...SEP |
| 25 | 104 | 2,3 | 2,6 | 1,7 | 2,6 | 1 | 2,6 | DVM25/...SEP |

Las ilustraciones no son vinculantes
Reservado el derecho a modificaciones de diseño, dimensiones y materiales

Neumática / Elementos de trabajo / Cilindro ISO 6432 con accesorios / Minicilindro magnético Serie DVM