

Mini magnetski cilindar Serija DVM



Izvedba	Mini magnetski cilindar prema ISO 6432
Glave	anodizirani aluminij
Klipnjača	Nehrđajući čelik 1.4301 valjano
Cilindarska cijev	anodizirani aluminij
Brtve	NBR
Prigušenje krajnjeg položaja	mehanički, Prigušne pločice
Temperatura okoline	-10...+80°C
Temperatura medija	0...+40°C
Podmazivanje	nije potrebno
Medij	filtrirani komprimirani zrak
Raspon tlaka	1...10bar
Specijalna izvedba	ATEX verzija dostupna: II 3GD c T5 T 165° -5 < Ta < 50°C Tip XDVM ../..., XDVM ../...P
Sadržaj isporuke	uklj. Matica vrata i klipnjače
Napomena	tehnička dokumentacija za pribor vidi zasebni podatkovni list CAD-datoteke dostupne su u STASTO Storeu na www.stasto.eu

Ključ tipa

DVM	___ /	___ -	___ -	___
12	Ø12	Hod [mm]		dvosmjerno djelujući
16	Ø16			P prolazna klipnjača
20	Ø20			SEA jednostrukog djelovanja, opruga sprijeda
25	Ø25			SEP jednostruko djelujući, opruga straga
				VS Viton Brtva klipnjače
				VV Viton kompletno

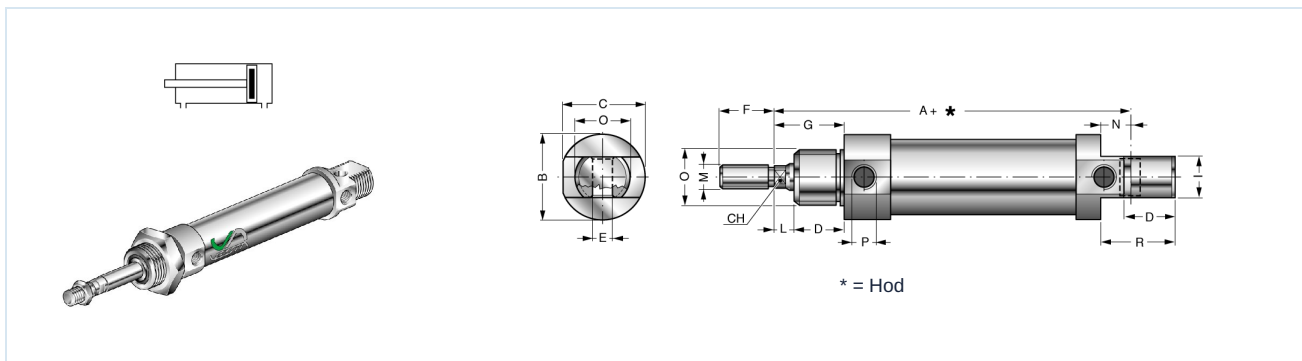
Standardni hodovi

Ø	10	25	50	80	100	125	160	200	250	300	350	400	450	500
12	•	•	•	•	•	•	•							
16	•	•	•	•	•	•	•	•	•	•				
20	•	•	•	•	•	•	•	•	•	•	•	•	•	•
25	•	•	•	•	•	•	•	•	•	•	•	•	•	•

Specijalni hod na upit

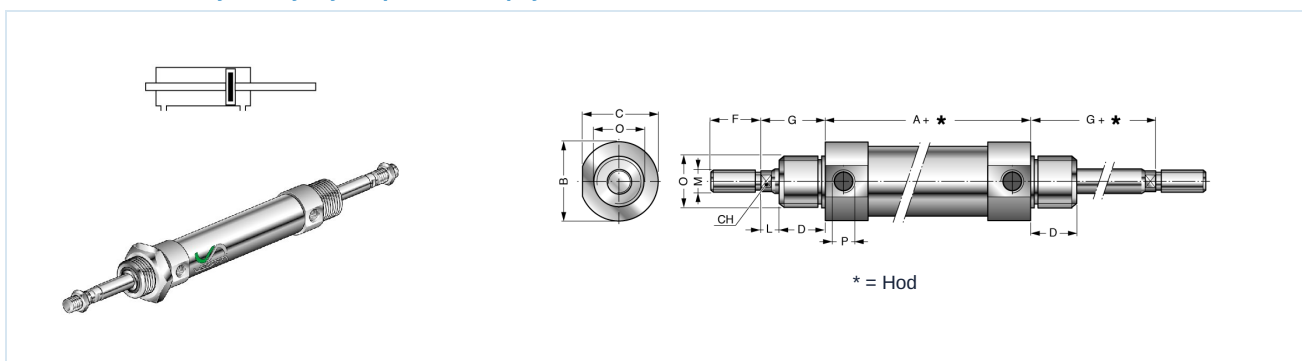


DVM .. - ... dvosmjerno djelujući



Ø	A	ØB	C	CH	D	ØE H9	F	G	I	L	ØM	N	ØO	ØP	R	Tip
12	75	18	17,2	5	15	6	16	22	12	7	M6x1	9	M16x1,5	M5	22	DVM12/...
16	82	22	21,2	5	15	6	16	22	12	7	M6x1	9	M16x1,5	M5	22	DVM16/...
20	95	28	26,2	7	19	8	20	24	16	5	M8x1,25	12	M22x1,5	G1/8	30	DVM20/...
25	104	32	32,5	8	20	8	22	28	16	8	M10x1,25	12	M22x1,5	G1/8	30	DVM25/...

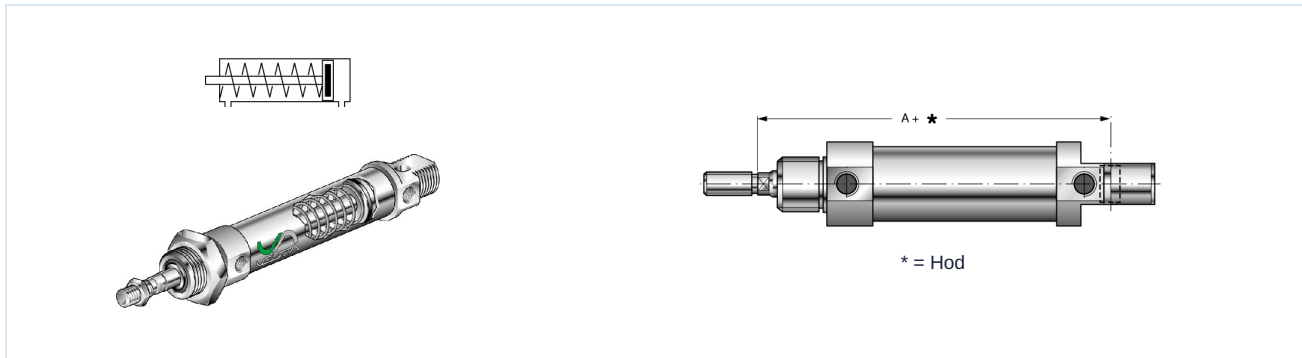
DVM .. - ... P dvosmjerno djelujući, prolazna klipnjača



Ø	A	ØB	C	CH	D	F	G	L	ØM	ØO	ØP	Tip
12	49,5	18	17,2	5	15	16	22	7	M6x1	M16x1,5	M5	DVM12/...P
16	56	22	21,2	5	15	16	22	7	M6x1	M16x1,5	M5	DVM16/...P
20	68	28	26,2	7	19	20	24	5	M8x1,25	M22x1,5	G1/8	DVM20/...P
25	69	32	32,5	8	20	22	28	8	M10x1,25	M22x1,5	G1/8	DVM25/...P

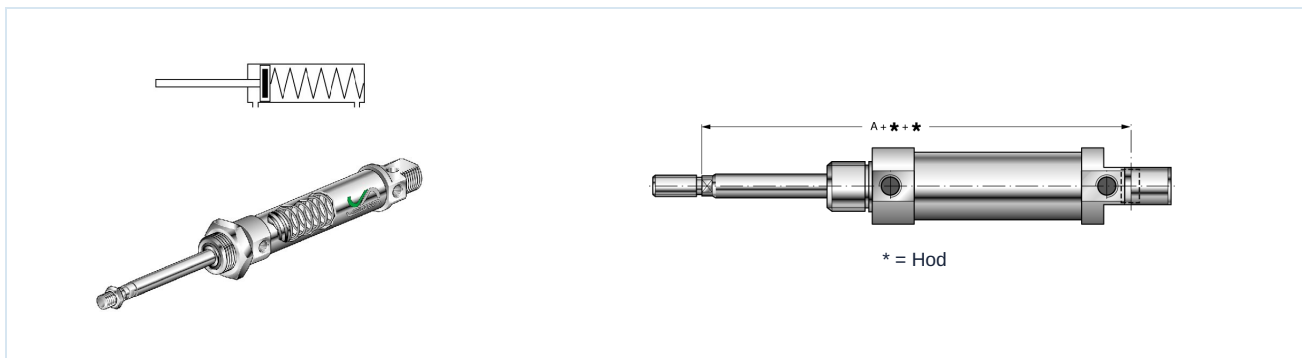


DVM .. - ... SEA jednostrukog djelovanja, Prednja opruga



Ø	A	Sila opruge [daN]						Tip
		Hod 10mm		Hod 25mm		Hod 50mm		
		min.	max.	min.	max.	min.	max.	
12	75	2,1	2,4	1,6	2,4	0,35	2,4	DVM12/...SEA
16	82	2,2	2,5	1,6	2,5	0,5	2,5	DVM16/...SEA
20	95	2,3	2,6	1,7	2,6	1	2,6	DVM20/...SEA
25	104	2,3	2,6	1,7	2,6	1	2,6	DVM25/...SEA

DVM .. - ... SEP jednostrukog djelovanja, Stražnja opruga



Ø	A	Sila opruge [daN]						Tip
		Hod 10mm		Hod 25mm		Hod 50mm		
		min.	max.	min.	max.	min.	max.	
12	75	2,1	2,4	1,6	2,4	0,35	2,4	DVM12/...SEP
16	82	2,2	2,5	1,6	2,5	0,5	2,5	DVM16/...SEP
20	95	2,3	2,6	1,7	2,6	1	2,6	DVM20/...SEP
25	104	2,3	2,6	1,7	2,6	1	2,6	DVM25/...SEP

Slike nisu obvezujuće
Zadržavamo pravo na konstrukcijske, dimenzijske i promjene materijala.

Pneumatika / Radni elementi / Cilindar ISO 6432 s priborom / Mini magnetski cilindar Serija DVM

