

Mini mágneshenger Sorozat DVM



| | |
|------------------------|--|
| Kivitel | Mini mágneshenger szerint ISO 6432 |
| Fejek | eloxált alumínium |
| Dugattyúrúd | Rozsdamentes acél 1.4301 görgős |
| Hengercső | eloxált alumínium |
| Tömítések | NBR |
| Véghelyzet-csillapítás | mechanikus, Csillapító tárcsák |
| Környezeti hőmérséklet | -10...+80°C |
| Közeg hőmérséklete | 0...+40°C |
| Kenés | nem szükséges |
| Közeg | szűrt sűrített levegő |
| Nyomástartomány | 1...10bar |
| Különleges kivitel | ATEX-változat elérhető: II 3GD c T5 T 165° -5 < Ta < 50°C Típus XDVM/..., XDVM/...P |
| Szállítási terjedelem | tartalmazza Nyak- és dugattyúrúdanya |
| Megjegyzés | műszaki dokumentáció a tartozékokhoz lásd külön adatlapot A CAD-fájlok a STASTO Store-ban a www.stasto.eu oldalon érhetők el |

Típuskulcs

| DVM | __ / | --- | - | __ - | __ |
|-----|------|------------|---|------|------------------------------------|
| 12 | Ø12 | Löket [mm] | | | kettős működésű |
| 16 | Ø16 | | | | P átmenő dugattyúrúd |
| 20 | Ø20 | | | | SEA egyszeres működésű, rugó elöl |
| 25 | Ø25 | | | | SEP egyszeres működésű, rugó hátul |
| | | | | | VS Viton Dugattyúrúd-tömítés |
| | | | | | VV Viton komplett |

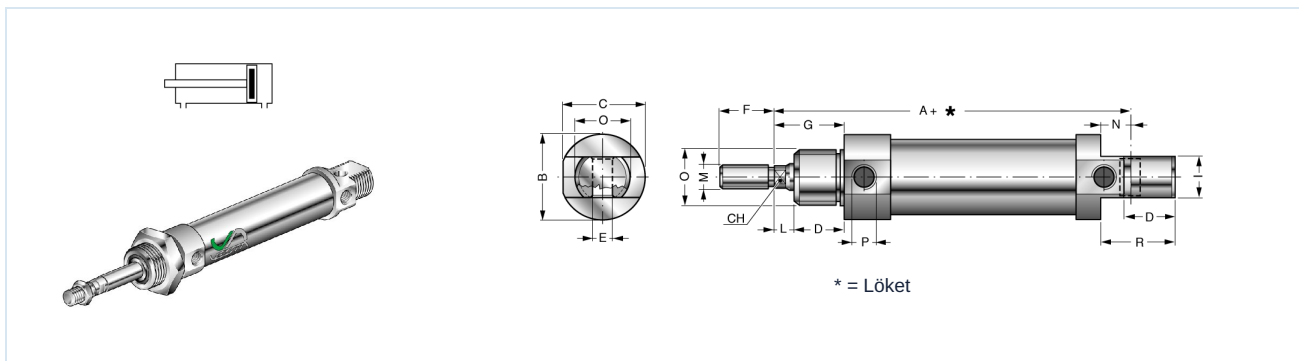
Standard löketek

| Ø | 10 | 25 | 50 | 80 | 100 | 125 | 160 | 200 | 250 | 300 | 350 | 400 | 450 | 500 |
|----|----|----|----|----|-----|-----|-----|-----|-----|-----|-----|-----|-----|-----|
| 12 | • | • | • | • | • | • | • | | | | | | | |
| 16 | • | • | • | • | • | • | • | • | • | • | | | | |
| 20 | • | • | • | • | • | • | • | • | • | • | • | • | • | • |
| 25 | • | • | • | • | • | • | • | • | • | • | • | • | • | • |

Egyedi löket kérésre

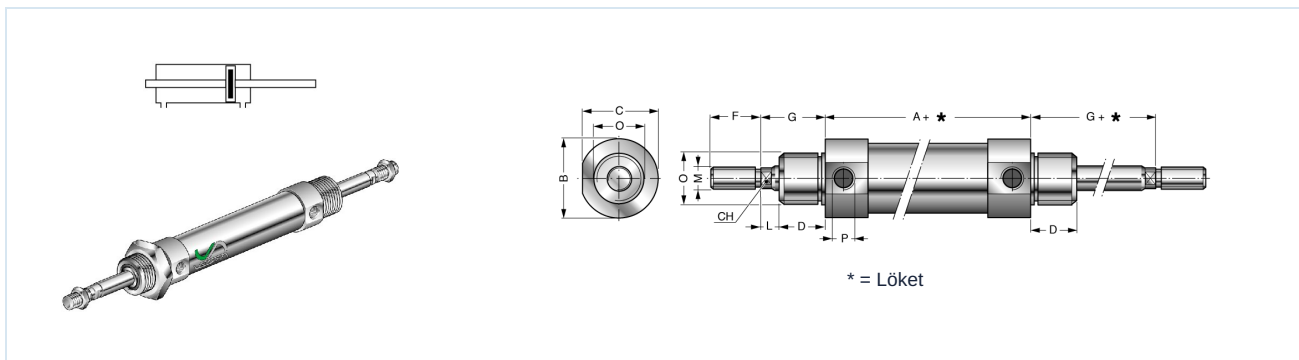


DVM .. - ... kettős működésű



| Ø | A | ØB | C | CH | D | ØE H9 | F | G | I | L | ØM | N | ØO | ØP | R | Típus |
|----|-----|----|------|----|----|-------|----|----|----|---|----------|----|---------|------|----|-----------|
| 12 | 75 | 18 | 17,2 | 5 | 15 | 6 | 16 | 22 | 12 | 7 | M6x1 | 9 | M16x1,5 | M5 | 22 | DVM12/... |
| 16 | 82 | 22 | 21,2 | 5 | 15 | 6 | 16 | 22 | 12 | 7 | M6x1 | 9 | M16x1,5 | M5 | 22 | DVM16/... |
| 20 | 95 | 28 | 26,2 | 7 | 19 | 8 | 20 | 24 | 16 | 5 | M8x1,25 | 12 | M22x1,5 | G1/8 | 30 | DVM20/... |
| 25 | 104 | 32 | 32,5 | 8 | 20 | 8 | 22 | 28 | 16 | 8 | M10x1,25 | 12 | M22x1,5 | G1/8 | 30 | DVM25/... |

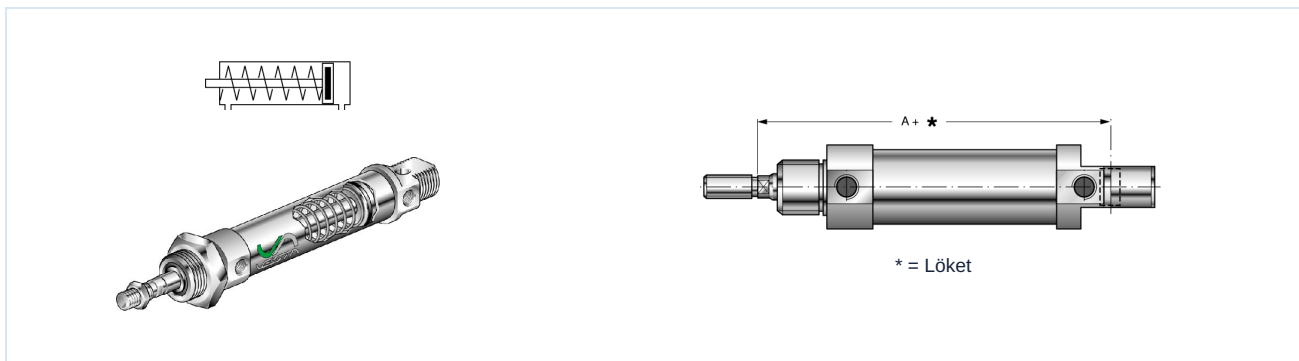
DVM .. - ... P kettős működésű, átmenő dugattyúrúd



| Ø | A | ØB | C | CH | D | F | G | L | ØM | ØO | ØP | Típus |
|----|------|----|------|----|----|----|----|---|----------|---------|------|------------|
| 12 | 49,5 | 18 | 17,2 | 5 | 15 | 16 | 22 | 7 | M6x1 | M16x1,5 | M5 | DVM12/...P |
| 16 | 56 | 22 | 21,2 | 5 | 15 | 16 | 22 | 7 | M6x1 | M16x1,5 | M5 | DVM16/...P |
| 20 | 68 | 28 | 26,2 | 7 | 19 | 20 | 24 | 5 | M8x1,25 | M22x1,5 | G1/8 | DVM20/...P |
| 25 | 69 | 32 | 32,5 | 8 | 20 | 22 | 28 | 8 | M10x1,25 | M22x1,5 | G1/8 | DVM25/...P |

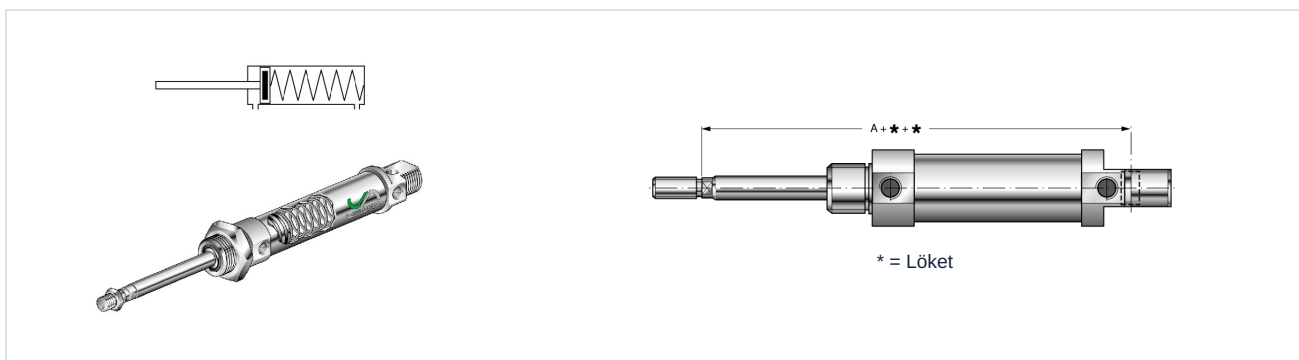


DVM .. - ... SEA egyszeres működésű, Elülső rugó



| Ø | A | Rugóerő [daN] | | | | | | Típus |
|----|-----|---------------|------|-------------|------|-------------|------|--------------|
| | | Löklet 10mm | | Löklet 25mm | | Löklet 50mm | | |
| | | min. | max. | min. | max. | min. | max. | |
| 12 | 75 | 2,1 | 2,4 | 1,6 | 2,4 | 0,35 | 2,4 | DVM12/...SEA |
| 16 | 82 | 2,2 | 2,5 | 1,6 | 2,5 | 0,5 | 2,5 | DVM16/...SEA |
| 20 | 95 | 2,3 | 2,6 | 1,7 | 2,6 | 1 | 2,6 | DVM20/...SEA |
| 25 | 104 | 2,3 | 2,6 | 1,7 | 2,6 | 1 | 2,6 | DVM25/...SEA |

DVM .. - ... SEP egyszeres működésű, Hátsó rugó



| Ø | A | Rugóerő [daN] | | | | | | Típus |
|----|-----|---------------|------|-------------|------|-------------|------|--------------|
| | | Löklet 10mm | | Löklet 25mm | | Löklet 50mm | | |
| | | min. | max. | min. | max. | min. | max. | |
| 12 | 75 | 2,1 | 2,4 | 1,6 | 2,4 | 0,35 | 2,4 | DVM12/...SEP |
| 16 | 82 | 2,2 | 2,5 | 1,6 | 2,5 | 0,5 | 2,5 | DVM16/...SEP |
| 20 | 95 | 2,3 | 2,6 | 1,7 | 2,6 | 1 | 2,6 | DVM20/...SEP |
| 25 | 104 | 2,3 | 2,6 | 1,7 | 2,6 | 1 | 2,6 | DVM25/...SEP |

Az ábrák nem kötelező érvényűek
A konstrukció, a méretek és az anyagok változtatásának joga fenntartva

Pneumatika / pneumatikus munkahengerek / ISO 6432 munkahengerek és tartozékok / mini munkahenger mágnessel sorozat DVM

Verzió 8

137804 / Készült 2026/24 HU

EURÓPÁBAN KÉSZÜLT

+36 20 461 3279

hungary@stasto.eu

© STASTO Automatizálás Kft.

www.stasto.hu

Sorozat megnyitása online

Oldal 3 / 3

