

## Mini cilindro magnetico Serie DVM



|                               |   |
|-------------------------------|---|
| Tipo di costruzione           | Mini cilindro magnetico secondo ISO 6432  |
| Testate                       | alluminio anodizzato  |
| Stelo pistone                 | Acciaio inox 1.4301 zigrinato   |
| Tubo cilindro                 | alluminio anodizzato  |
| Guarnizioni                   | NBR   |
| Ammortizzazione di fine corsa | meccanico, Dischi di smorzamento  |
| Temperatura ambiente          | -10...+80°C   |
| Temperatura del fluido        | 0...+40°C   |
| Lubrificazione                | non necessario  |
| Fluido                        | aria compressa filtrata   |
| Campo di pressione            | 1...10bar   |
| Versione speciale             | Versione ATEX disponibile: II 3GD c T5 T 165° -5 < Ta < 50°C<br>Tipo XDVM ../..., XDVM ../...P  |
| Fornitura inclusa             | incl. Dado per collo e stelo pistone  |
| Nota                          | documentazione tecnica per accessori vedi scheda tecnica separata<br>I file CAD sono disponibili nello STASTO Store su <a href="http://www.stasto.eu">www.stasto.eu</a> |

### Codice di tipo

| DVM | __ /   | ---        | - | __ - | __                                     |
|-----|--------|------------|---|------|--|
|     | 12 ø12 | Corsa [mm] |   |      | doppio effetto                         |
|     | 16 ø16 |            |   |      | P stelo pistone passante               |
|     | 20 ø20 |            |   |      | SEA semplice effetto molla anteriore   |
|     | 25 ø25 |            |   |      | SEP semplice effetto, molla posteriore |
|     |        |            |   |      | VS Viton Guarnizione stelo pistone     |
|     |        |            |   |      | VV Viton completo                      |

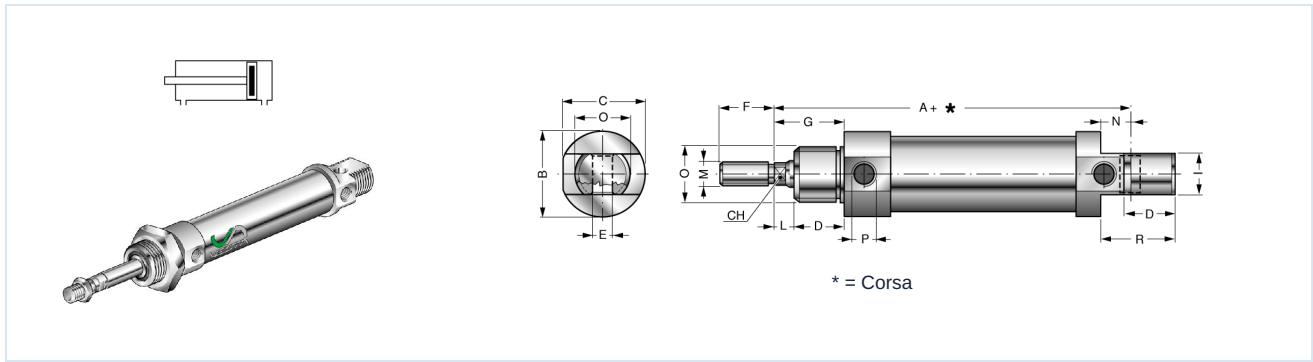
### Corse standard

| Ø  | 10 | 25 | 50 | 80 | 100 | 125 | 160 | 200 | 250 | 300 | 350 | 400 | 450 | 500 |
|----|----|----|----|----|-----|-----|-----|-----|-----|-----|-----|-----|-----|-----|
| 12 | •  | •  | •  | •  | •   | •   | •   |     |     |     |     |     |     |     |
| 16 | •  | •  | •  | •  | •   | •   | •   | •   | •   | •   |     |     |     |     |
| 20 | •  | •  | •  | •  | •   | •   | •   | •   | •   | •   | •   | •   | •   | •   |
| 25 | •  | •  | •  | •  | •   | •   | •   | •   | •   | •   | •   | •   | •   | •   |

Corse speciale su richiesta

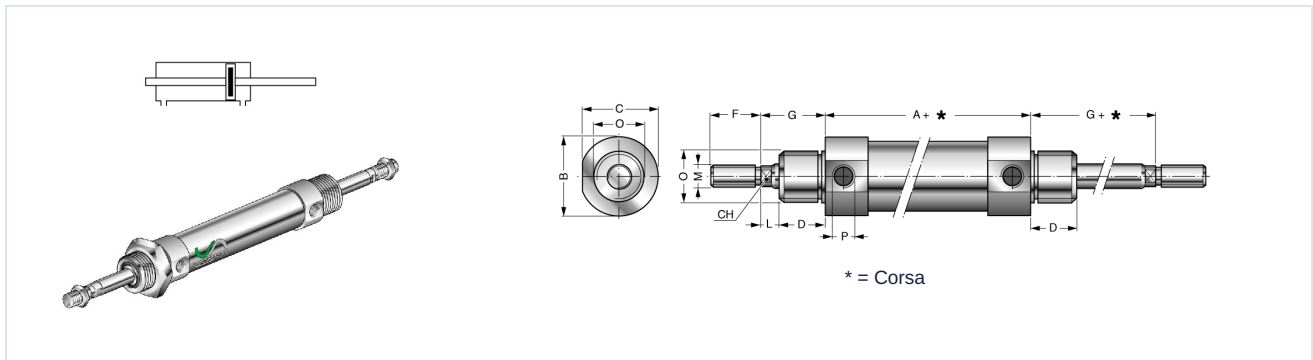


## DVM .. - ... doppio effetto



| Ø  | A   | ØB | C    | CH | D  | ØE H9 | F  | G  | I  | L | ØM       | N  | ØO      | ØP   | R  | Tipo      |
|----|-----|----|------|----|----|-------|----|----|----|---|----------|----|---------|------|----|-----------|
| 12 | 75  | 18 | 17,2 | 5  | 15 | 6     | 16 | 22 | 12 | 7 | M6x1     | 9  | M16x1,5 | M5   | 22 | DVM12/... |
| 16 | 82  | 22 | 21,2 | 5  | 15 | 6     | 16 | 22 | 12 | 7 | M6x1     | 9  | M16x1,5 | M5   | 22 | DVM16/... |
| 20 | 95  | 28 | 26,2 | 7  | 19 | 8     | 20 | 24 | 16 | 5 | M8x1,25  | 12 | M22x1,5 | G1/8 | 30 | DVM20/... |
| 25 | 104 | 32 | 32,5 | 8  | 20 | 8     | 22 | 28 | 16 | 8 | M10x1,25 | 12 | M22x1,5 | G1/8 | 30 | DVM25/... |

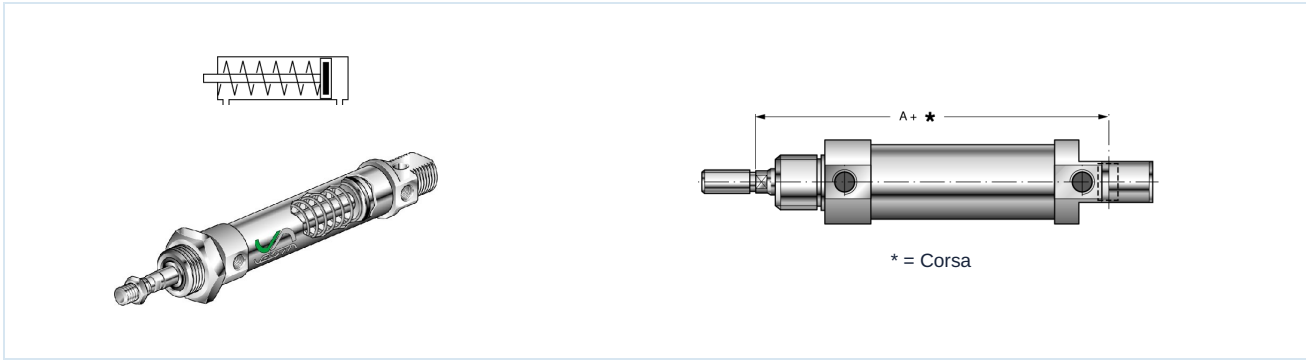
## DVM .. - ... P doppio effetto, stelo pistone passante



| Ø  | A    | ØB | C    | CH | D  | F  | G  | L | ØM       | ØO      | ØP   | Tipo       |
|----|------|----|------|----|----|----|----|---|----------|---------|------|------------|
| 12 | 49,5 | 18 | 17,2 | 5  | 15 | 16 | 22 | 7 | M6x1     | M16x1,5 | M5   | DVM12/...P |
| 16 | 56   | 22 | 21,2 | 5  | 15 | 16 | 22 | 7 | M6x1     | M16x1,5 | M5   | DVM16/...P |
| 20 | 68   | 28 | 26,2 | 7  | 19 | 20 | 24 | 5 | M8x1,25  | M22x1,5 | G1/8 | DVM20/...P |
| 25 | 69   | 32 | 32,5 | 8  | 20 | 22 | 28 | 8 | M10x1,25 | M22x1,5 | G1/8 | DVM25/...P |

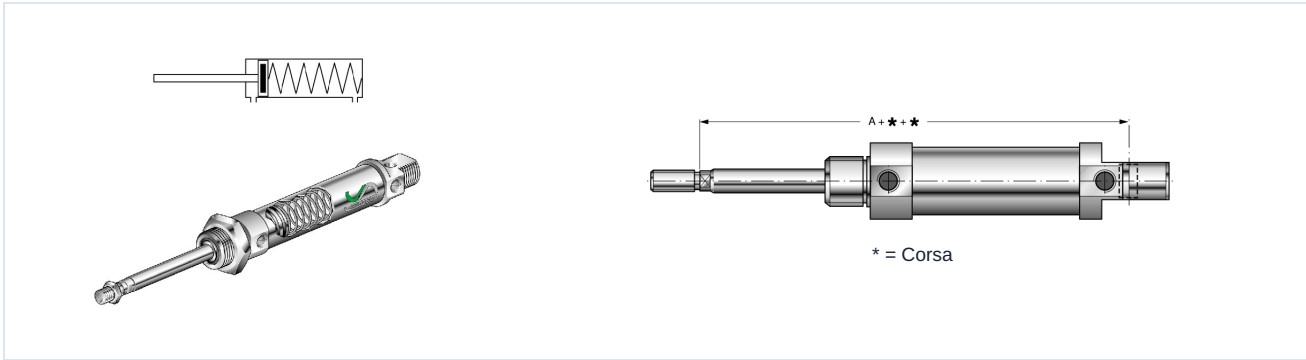


**DVM .. - ... SEA a semplice effetto, Molla anteriore**



| Ø  | A   | Forza della molla [daN] |      |            |      |            |      | Tipo         |
|----|-----|-------------------------|------|------------|------|------------|------|--------------|
|    |     | Corsa 10mm              |      | Corsa 25mm |      | Corsa 50mm |      |              |
|    |     | min.                    | max. | min.       | max. | min.       | max. |              |
| 12 | 75  | 2,1                     | 2,4  | 1,6        | 2,4  | 0,35       | 2,4  | DVM12/...SEA |
| 16 | 82  | 2,2                     | 2,5  | 1,6        | 2,5  | 0,5        | 2,5  | DVM16/...SEA |
| 20 | 95  | 2,3                     | 2,6  | 1,7        | 2,6  | 1          | 2,6  | DVM20/...SEA |
| 25 | 104 | 2,3                     | 2,6  | 1,7        | 2,6  | 1          | 2,6  | DVM25/...SEA |

**DVM .. - ... SEP a semplice effetto, Molla posteriore**



| Ø  | A   | Forza della molla [daN] |      |            |      |            |      | Tipo         |
|----|-----|-------------------------|------|------------|------|------------|------|--------------|
|    |     | Corsa 10mm              |      | Corsa 25mm |      | Corsa 50mm |      |              |
|    |     | min.                    | max. | min.       | max. | min.       | max. |              |
| 12 | 75  | 2,1                     | 2,4  | 1,6        | 2,4  | 0,35       | 2,4  | DVM12/...SEP |
| 16 | 82  | 2,2                     | 2,5  | 1,6        | 2,5  | 0,5        | 2,5  | DVM16/...SEP |
| 20 | 95  | 2,3                     | 2,6  | 1,7        | 2,6  | 1          | 2,6  | DVM20/...SEP |
| 25 | 104 | 2,3                     | 2,6  | 1,7        | 2,6  | 1          | 2,6  | DVM25/...SEP |

Immagini non vincolanti  
 Con riserva di modifiche costruttive, dimensionali e dei materiali.