

Mini cilindru magnetic Serie DVM



Tip constructiv	Mini cilindru magnetic conform cu ISO 6432
Capete	aluminiu anodizat
Tijă piston	Oțel inoxidabil 1.4301 rulat
Tub cilindru	aluminiu anodizat
Garnituri de etanșare	NBR
Amortizare de capăt de cursă	mechic, Discuri de amortizare
Temperatura ambiantă	-10...+80°C
Temperatura mediului	0...+40°C
Lubrifiere	nu este necesar
Mediu	aer comprimat filtrat
Domeniu de presiune	1...10bar
Execuție specială	Versiune ATEX disponibilă: II 3GD c T5 T 165° -5 < Ta < 50°C Tip XDVM ../..., XDVM ../...P
Conținutul livrării	incl. Piuliță pentru gât și tijă de piston
Notă	documentație tehnică pentru accesorii, vezi fișa tehnică separată Fișierele CAD sunt disponibile în STASTO Store la www.stasto.eu

Cheie de tipizare

DVM	__ /	---	-	__ -	__
	12 ø12	Cursă [mm]			dublu efect (cu acționare dublă)
	16 ø16				P tijă piston transversantă
	20 ø20				SEA simplu efect, arc în față
	25 ø25				SEP simplu efect, arc în spate
					VS Viton Garnitură de etanșare a tije pistonului
					VV Viton complet

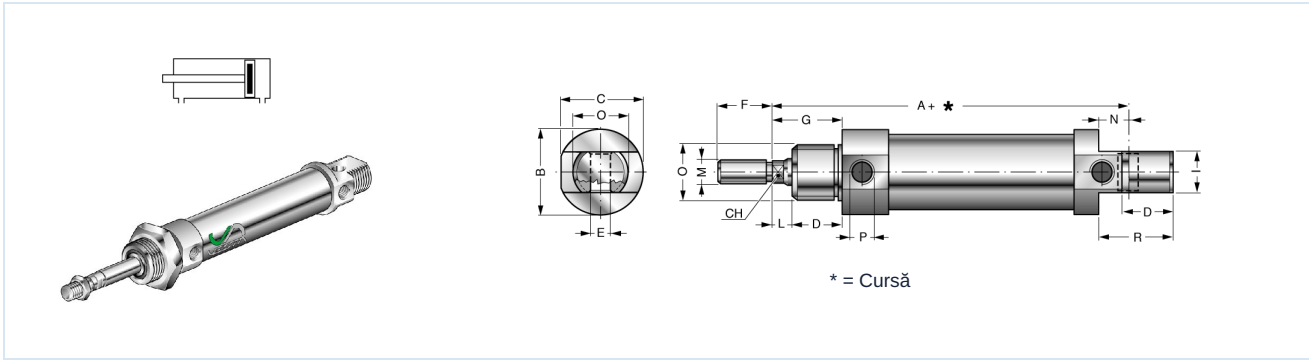
Curse standard

Ø	10	25	50	80	100	125	160	200	250	300	350	400	450	500
12	•	•	•	•	•	•	•							
16	•	•	•	•	•	•	•	•	•	•				
20	•	•	•	•	•	•	•	•	•	•	•	•	•	•
25	•	•	•	•	•	•	•	•	•	•	•	•	•	•

Cursă specială la cerere

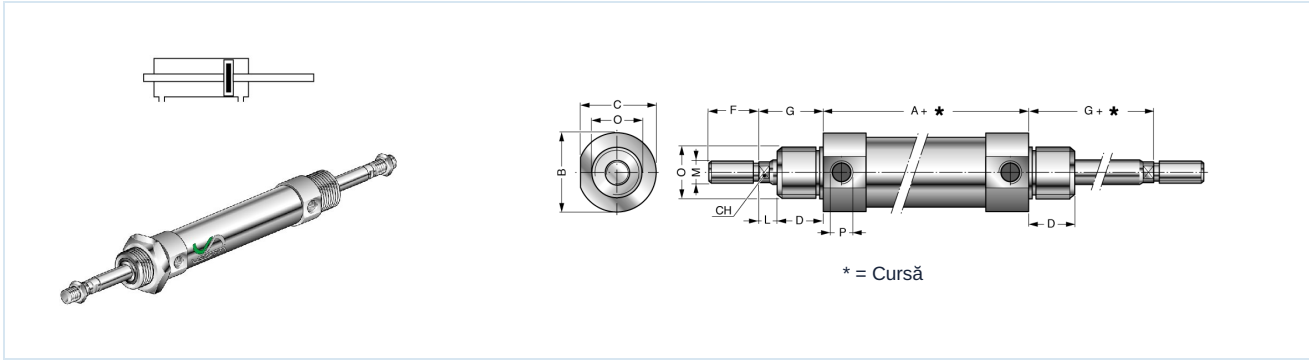


DVM .. - ... dublu efect (cu acționare dublă)



Ø	A	ØB	C	CH	D	ØE H9	F	G	I	L	ØM	N	ØO	ØP	R	Tip
12	75	18	17,2	5	15	6	16	22	12	7	M6x1	9	M16x1,5	M5	22	DVM12/...
16	82	22	21,2	5	15	6	16	22	12	7	M6x1	9	M16x1,5	M5	22	DVM16/...
20	95	28	26,2	7	19	8	20	24	16	5	M8x1,25	12	M22x1,5	G1/8	30	DVM20/...
25	104	32	32,5	8	20	8	22	28	16	8	M10x1,25	12	M22x1,5	G1/8	30	DVM25/...

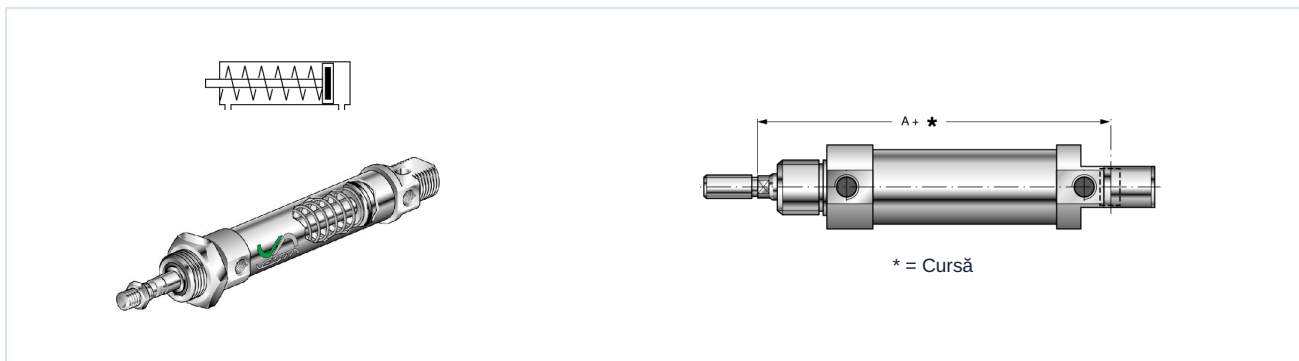
DVM .. - ... P dublu efect (cu acționare dublă), tijă piston transversantă



Ø	A	ØB	C	CH	D	F	G	L	ØM	ØO	ØP	Tip
12	49,5	18	17,2	5	15	16	22	7	M6x1	M16x1,5	M5	DVM12/...P
16	56	22	21,2	5	15	16	22	7	M6x1	M16x1,5	M5	DVM16/...P
20	68	28	26,2	7	19	20	24	5	M8x1,25	M22x1,5	G1/8	DVM20/...P
25	69	32	32,5	8	20	22	28	8	M10x1,25	M22x1,5	G1/8	DVM25/...P

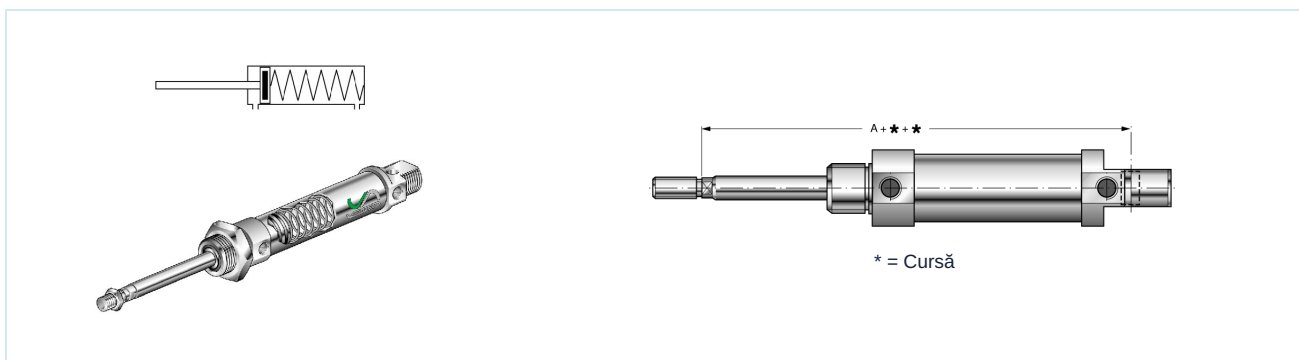


DVM .. - ... SEA simplu efect, Arc față



Ø	A	Forța arcului [daN]						Tip
		Cursă 10mm		Cursă 25mm		Cursă 50mm		
		min.	max.	min.	max.	min.	max.	
12	75	2,1	2,4	1,6	2,4	0,35	2,4	DVM12/...SEA
16	82	2,2	2,5	1,6	2,5	0,5	2,5	DVM16/...SEA
20	95	2,3	2,6	1,7	2,6	1	2,6	DVM20/...SEA
25	104	2,3	2,6	1,7	2,6	1	2,6	DVM25/...SEA

DVM .. - ... SEP simplu efect, Arc posterior de revenire



Ø	A	Forța arcului [daN]						Tip
		Cursă 10mm		Cursă 25mm		Cursă 50mm		
		min.	max.	min.	max.	min.	max.	
12	75	2,1	2,4	1,6	2,4	0,35	2,4	DVM12/...SEP
16	82	2,2	2,5	1,6	2,5	0,5	2,5	DVM16/...SEP
20	95	2,3	2,6	1,7	2,6	1	2,6	DVM20/...SEP
25	104	2,3	2,6	1,7	2,6	1	2,6	DVM25/...SEP

Imaginile sunt orientative

Ne rezervăm dreptul de a efectua modificări de construcție, dimensionale și de material.

Pneumatică / Elemente de lucru / Cilindru ISO 6432 cu accesorii / Mini cilindru magnetic serie DVM

Versiune 8

137804 / Generat 2026/24 RO

FABRICAT ÎN EUROPA

romania@promcom.eu
© MS PROMCOM S.R.L.

www.stasto.ro
Deschide seria online
Pagina 3 / 3

