

Mini magnetni cilindar Serija DVM



Konstrukcija	Mini magnetni cilindar prema ISO 6432
Glave	anodizirani aluminijum
Klipnjača	Nerđajući čelik 1.4301 valjano
Cilindarska cev	anodizirani aluminijum
Zaptivke	NBR
Krajnje prigušenje hoda	mehanički, Prigušne pločice
Temperatura okoline	-10...+80°C
Temperatura medijuma	0...+40°C
Podmazivanje	nije potrebno
Medij	filtrirani komprimovani vazduh
Opseg pritiska	1...10bar
Specijalna izvedba	ATEX verzija dostupna: II 3GD c T5 T 165° -5 < Ta < 50°C Tip XDVM ../..., XDVM ../...P
Sadržaj isporuke	uklj. Navrtka vrata i klipnjače
Napomena	tehnička dokumentacija za pribor vidi poseban tehnički list CAD datoteke su dostupne u STASTO Store na www.stasto.eu

Ključ tipa

DVM	__ /	---	-	__ -	__
	12 ø12	Hod [mm]			dvosmerno delujući
	16 ø16				P kontinuirana klipnjača
	20 ø20				SEA jednostrukog dejstva, opruga napred
	25 ø25				SEP jednostruko delujući, opruga pozadi
					VS Viton Zaptivka klipnjače
					VV Viton kompletno

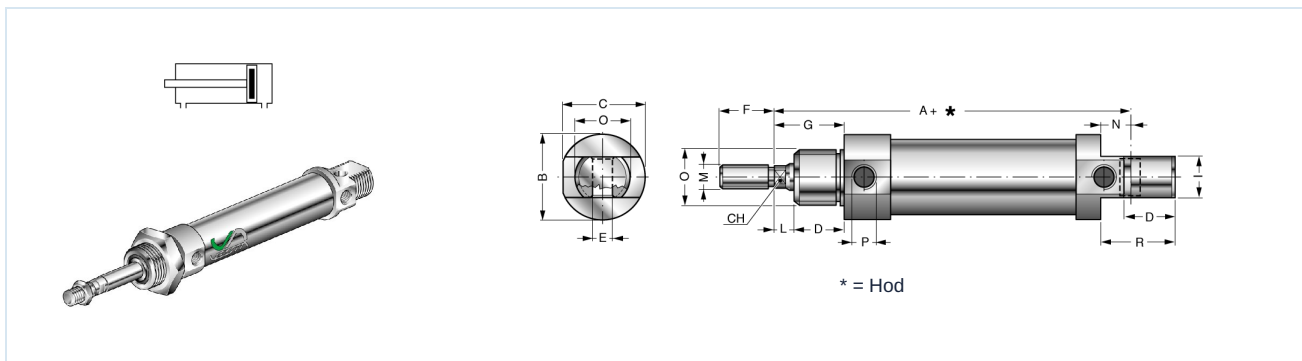
Standardni hodovi

Ø	10	25	50	80	100	125	160	200	250	300	350	400	450	500
12	•	•	•	•	•	•	•							
16	•	•	•	•	•	•	•	•	•	•				
20	•	•	•	•	•	•	•	•	•	•	•	•	•	•
25	•	•	•	•	•	•	•	•	•	•	•	•	•	•

Specijalni hod na upit

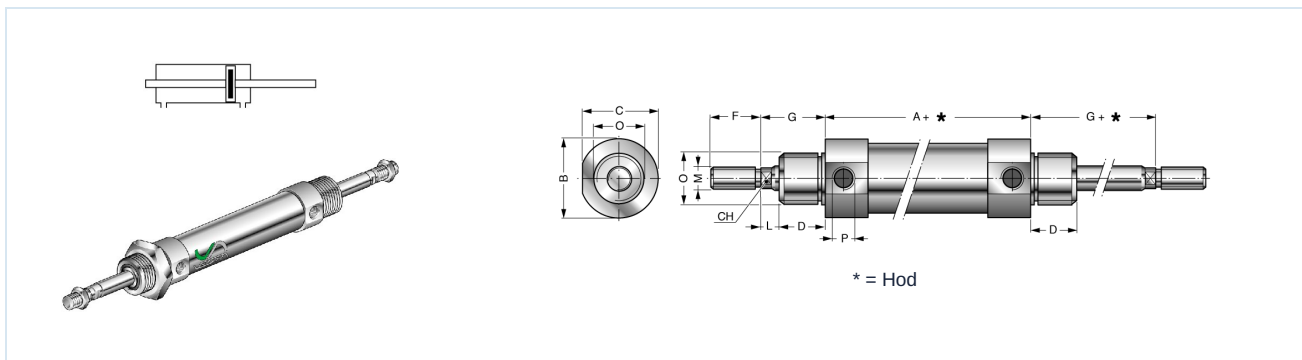


DVM .. - ... dvosmerno delujući



Ø	A	ØB	C	CH	D	ØE H9	F	G	I	L	ØM	N	ØO	ØP	R	Tip
12	75	18	17,2	5	15	6	16	22	12	7	M6x1	9	M16x1,5	M5	22	DVM12/...
16	82	22	21,2	5	15	6	16	22	12	7	M6x1	9	M16x1,5	M5	22	DVM16/...
20	95	28	26,2	7	19	8	20	24	16	5	M8x1,25	12	M22x1,5	G1/8	30	DVM20/...
25	104	32	32,5	8	20	8	22	28	16	8	M10x1,25	12	M22x1,5	G1/8	30	DVM25/...

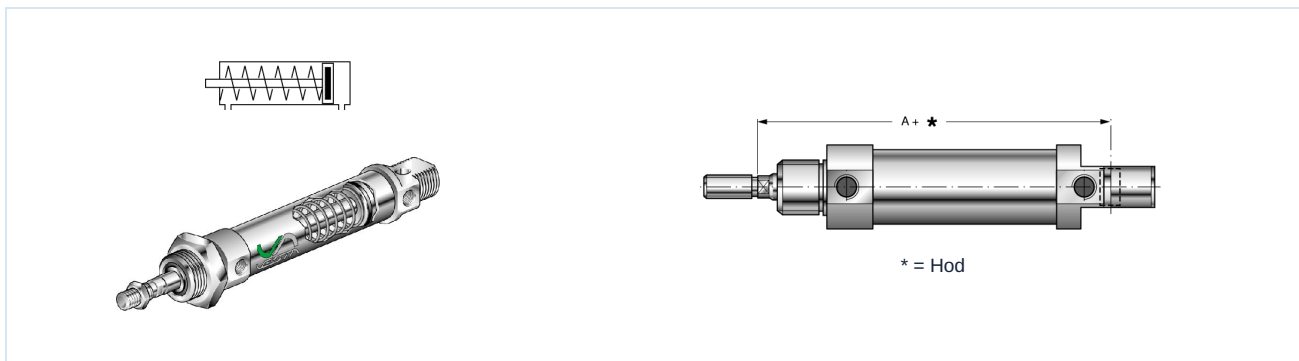
DVM .. - ... P dvosmerno delujući, kontinuirana klipnjača



Ø	A	ØB	C	CH	D	F	G	L	ØM	ØO	ØP	Tip
12	49,5	18	17,2	5	15	16	22	7	M6x1	M16x1,5	M5	DVM12/...P
16	56	22	21,2	5	15	16	22	7	M6x1	M16x1,5	M5	DVM16/...P
20	68	28	26,2	7	19	20	24	5	M8x1,25	M22x1,5	G1/8	DVM20/...P
25	69	32	32,5	8	20	22	28	8	M10x1,25	M22x1,5	G1/8	DVM25/...P

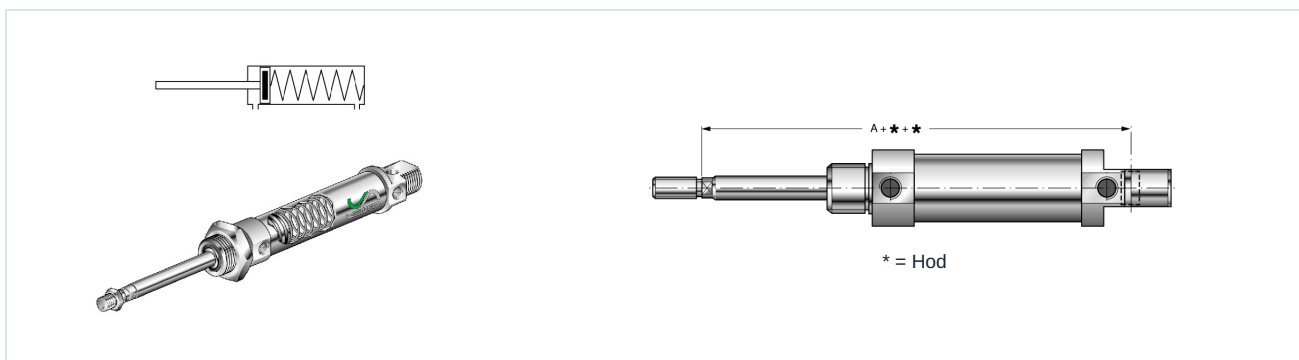


DVM .. - ... SEA jednostrukog dejstva, Prednja opruga



Ø	A	Sila opruge [daN]						Tip
		Hod 10mm		Hod 25mm		Hod 50mm		
		min.	max.	min.	max.	min.	max.	
12	75	2,1	2,4	1,6	2,4	0,35	2,4	DVM12/...SEA
16	82	2,2	2,5	1,6	2,5	0,5	2,5	DVM16/...SEA
20	95	2,3	2,6	1,7	2,6	1	2,6	DVM20/...SEA
25	104	2,3	2,6	1,7	2,6	1	2,6	DVM25/...SEA

DVM .. - ... SEP jednostrukog dejstva, Zadnja opruga



Ø	A	Sila opruge [daN]						Tip
		Hod 10mm		Hod 25mm		Hod 50mm		
		min.	max.	min.	max.	min.	max.	
12	75	2,1	2,4	1,6	2,4	0,35	2,4	DVM12/...SEP
16	82	2,2	2,5	1,6	2,5	0,5	2,5	DVM16/...SEP
20	95	2,3	2,6	1,7	2,6	1	2,6	DVM20/...SEP
25	104	2,3	2,6	1,7	2,6	1	2,6	DVM25/...SEP

Ilustracije nisu obavezujuće

Zadržavamo pravo na konstruktivne, dimenzione i promene materijala.

Pneumatika / Pneumatski cilindri / Cilindri ISO 6432 sa priborom / mini magnetni cilindar serije DVM

Verzija 8

137804 / Generisano 2026/24 SR

PROIZVEDENO U EVROPI

+381 11 2399521

balkan@stasto.eu

© STASTO Automatizacija d.o.o.

www.stasto.rs

Otvori seriju online

Strana 3 / 3

