

Mini-magnetcyylinder Serie DVM



Konstruktionstyp	Mini-magnetcyylinder enligt ISO 6432
Huvuden	anodiserat aluminium
Kolvstång	Rostfritt stål 1.4301 rullad
Cylinderrör	anodiserat aluminium
Tätningar	NBR
Ändlägesdämpning	mekanisk, Dämpningsskivor
Omgivningstemperatur	-10...+80°C
Medietemperatur	0...+40°C
Smörjning	inte nödvändigt
Medium	filtrerad tryckluft
Tryckområde	1...10bar
Specialutförande	ATEX-version tillgänglig: II 3GD c T5 T 165° -5 < Ta < 50°C Typ XDVM ../..., XDVM ../...P
Leveransomfattning	inkl. Hals- och kolvstångsmutter
Obs!	teknisk dokumentation för tillbehör se separat datablad CAD-filer finns tillgängliga i STASTO Store på www.stasto.eu

Typkod

DVM	__ /	---	-	__ -	__
	12 ø12	Slaglängd [mm]			dubbelverkande
	16 ø16				P genomgående kolvstång
	20 ø20				SEA enkelverkande fjäder framåt
	25 ø25				SEP enkelverkande fjäder bakåt
					VS Viton Kolv tätning för kolvstång
					VV Viton komplett

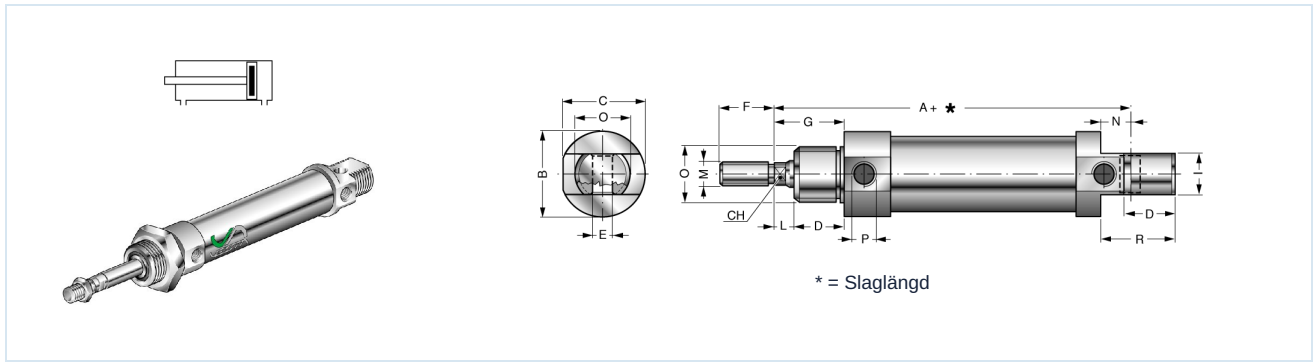
Standardslaglängder

Ø	10	25	50	80	100	125	160	200	250	300	350	400	450	500
12	•	•	•	•	•	•	•							
16	•	•	•	•	•	•	•	•	•	•				
20	•	•	•	•	•	•	•	•	•	•	•	•	•	•
25	•	•	•	•	•	•	•	•	•	•	•	•	•	•

Specialslag på begäran

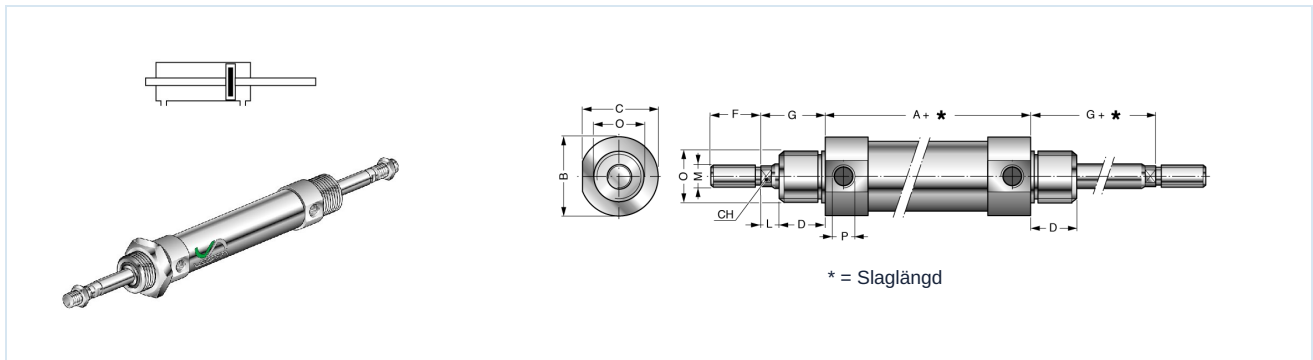


DVM .. - ... dubbelverkande



Ø	A	ØB	C	CH	D	ØE H9	F	G	I	L	ØM	N	ØO	ØP	R	Typ
12	75	18	17,2	5	15	6	16	22	12	7	M6x1	9	M16x1,5	M5	22	DVM12/...
16	82	22	21,2	5	15	6	16	22	12	7	M6x1	9	M16x1,5	M5	22	DVM16/...
20	95	28	26,2	7	19	8	20	24	16	5	M8x1,25	12	M22x1,5	G1/8	30	DVM20/...
25	104	32	32,5	8	20	8	22	28	16	8	M10x1,25	12	M22x1,5	G1/8	30	DVM25/...

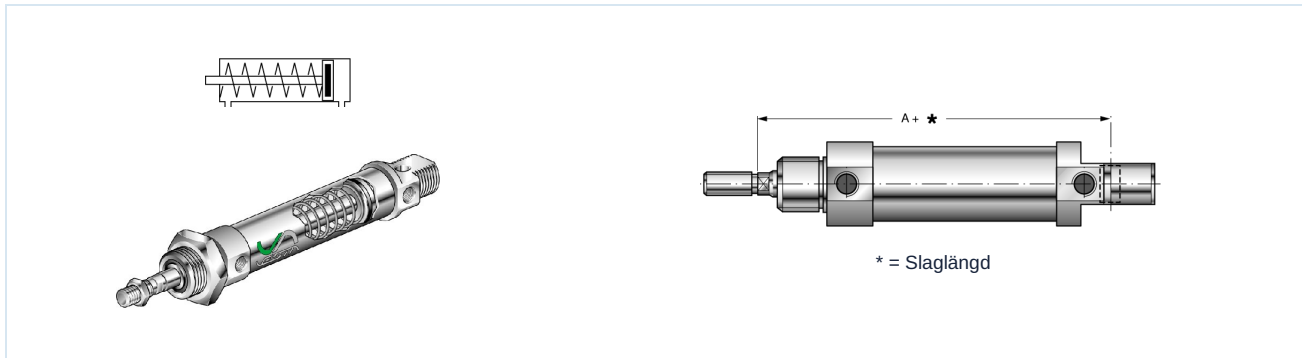
DVM .. - ... P dubbelverkande, genomgående kolvstång



Ø	A	ØB	C	CH	D	F	G	L	ØM	ØO	ØP	Typ
12	49,5	18	17,2	5	15	16	22	7	M6x1	M16x1,5	M5	DVM12/...P
16	56	22	21,2	5	15	16	22	7	M6x1	M16x1,5	M5	DVM16/...P
20	68	28	26,2	7	19	20	24	5	M8x1,25	M22x1,5	G1/8	DVM20/...P
25	69	32	32,5	8	20	22	28	8	M10x1,25	M22x1,5	G1/8	DVM25/...P

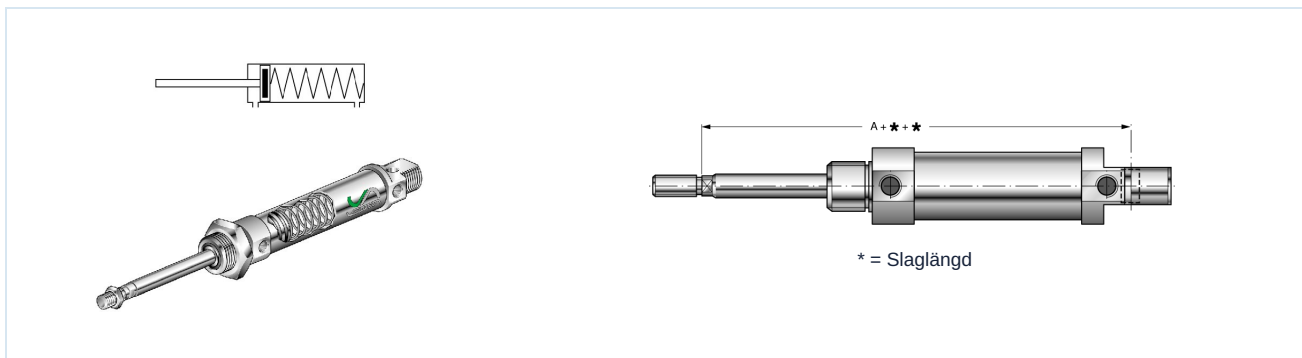


DVM .. - ... SEA enkelverkande, Fjäder framåt



Ø	A	Fjäderkraft [daN]						Typ
		Slaglängd 10mm		Slaglängd 25mm		Slaglängd 50mm		
		min.	max.	min.	max.	min.	max.	
12	75	2,1	2,4	1,6	2,4	0,35	2,4	DVM12/...SEA
16	82	2,2	2,5	1,6	2,5	0,5	2,5	DVM16/...SEA
20	95	2,3	2,6	1,7	2,6	1	2,6	DVM20/...SEA
25	104	2,3	2,6	1,7	2,6	1	2,6	DVM25/...SEA

DVM .. - ... SEP enkelverkande, Fjäder bakåt



Ø	A	Fjäderkraft [daN]						Typ
		Slaglängd 10mm		Slaglängd 25mm		Slaglängd 50mm		
		min.	max.	min.	max.	min.	max.	
12	75	2,1	2,4	1,6	2,4	0,35	2,4	DVM12/...SEP
16	82	2,2	2,5	1,6	2,5	0,5	2,5	DVM16/...SEP
20	95	2,3	2,6	1,7	2,6	1	2,6	DVM20/...SEP
25	104	2,3	2,6	1,7	2,6	1	2,6	DVM25/...SEP

Bilderna är inte bindande
Rätt till konstruktions-, mått- och materialändringar förbehålles

Pneumatik / Arbetslement / Cylinder ISO 6432 med tillbehör / Mini-magnetcylinde Serie DVM

Version 8

137804 / Genererad 2026/24 SV

TILLVERKAD I EUROPA

+43 512 52076
austria@stasto.eu
© STASTO Automation KG

www.stasto.com

Öppna serie online

Sida 3 / 3

