

Mini-magnetcyylinder Serie DVM



Konstruktionstype	Mini-magnetcyylinder i henhold til ISO 6432
Hoveder	anodiseret aluminium
Stempelstang	Rustfrit stål 1.4301 rullet
Cylinderrør	anodiseret aluminium
Tætninger	NBR
Endedæmpning	mekanisk, Dæmpningsskiver
Omgivelsestemperatur	-10...+80°C
Medietemperatur	0...+40°C
Smøring	ikke nødvendig
Medium	filtreret trykluft
Trykområde	1...10bar
Specialudførelse	ATEX-version tilgængelig: II 3GD c T5 T 165° -5 < Ta < 50°C Type XDVM ../..., XDVM ../...P
Leveringsomfang	inkl. Hals- og stempelstangemøtrik
Bemærk	teknisk dokumentation for tilbehør se eget datablad CAD-filer er tilgængelige i STASTO Store på www.stasto.eu

Typekode

DVM	__ /	--- -	__ - __
12	Ø12	Slaglængde [mm]	dobbeltvirkende
16	Ø16		P gennemgående stempelstang
20	Ø20		SEA enkeltvirkende fjeder foran
25	Ø25		SEP enkeltvirkende fjeder bagtil
			VS Viton Stempelstangtætning
			VV Viton komplet

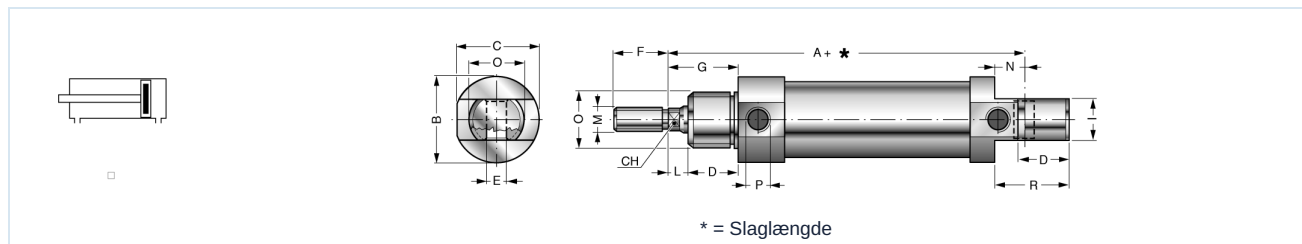
Standard slaglængder

Ø	10	25	50	80	100	125	160	200	250	300	350	400	450	500
12	•	•	•	•	•	•	•							
16	•	•	•	•	•	•	•	•	•	•				
20	•	•	•	•	•	•	•	•	•	•	•	•	•	•
25	•	•	•	•	•	•	•	•	•	•	•	•	•	•

Specialslaglængde på forespørgsel

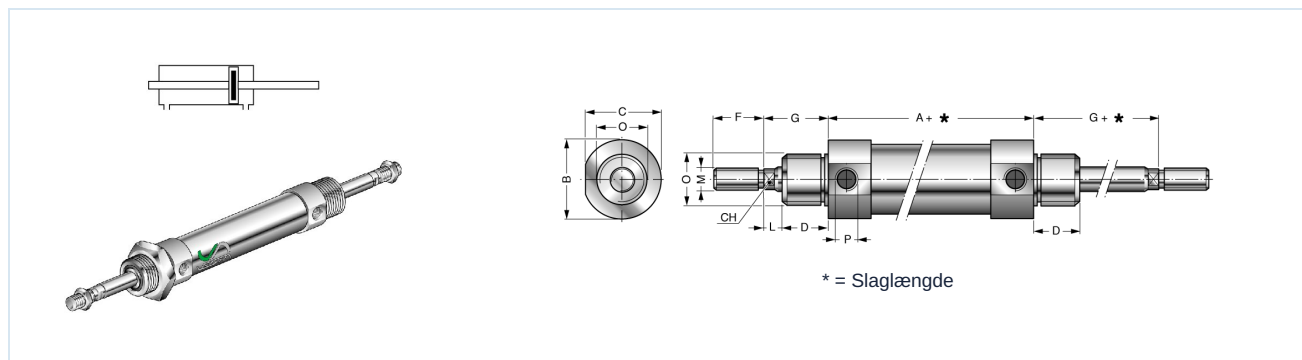


DVM .. - ... dobbeltvirkende



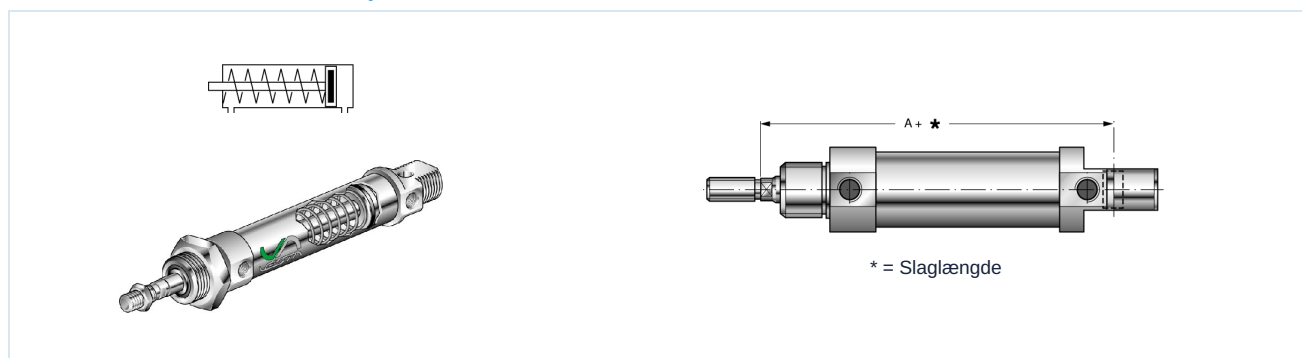
Ø	A	ØB	C	CH	D	ØE H9	F	G	I	L	ØM	N	ØO	ØP	R	Type
12	75	18	17,2	5	15	6	16	22	12	7	M6x1	9	M16x1,5	M5	22	DVM12/...
16	82	22	21,2	5	15	6	16	22	12	7	M6x1	9	M16x1,5	M5	22	DVM16/...
20	95	28	26,2	7	19	8	20	24	16	5	M8x1,25	12	M22x1,5	G1/8	30	DVM20/...
25	104	32	32,5	8	20	8	22	28	16	8	M10x1,25	12	M22x1,5	G1/8	30	DVM25/...

DVM .. - ... P dobbeltvirkende, gennemgående stempelstang



Ø	A	ØB	C	CH	D	F	G	L	ØM	ØO	ØP	Type
12	49,5	18	17,2	5	15	16	22	7	M6x1	M16x1,5	M5	DVM12/...P
16	56	22	21,2	5	15	16	22	7	M6x1	M16x1,5	M5	DVM16/...P
20	68	28	26,2	7	19	20	24	5	M8x1,25	M22x1,5	G1/8	DVM20/...P
25	69	32	32,5	8	20	22	28	8	M10x1,25	M22x1,5	G1/8	DVM25/...P

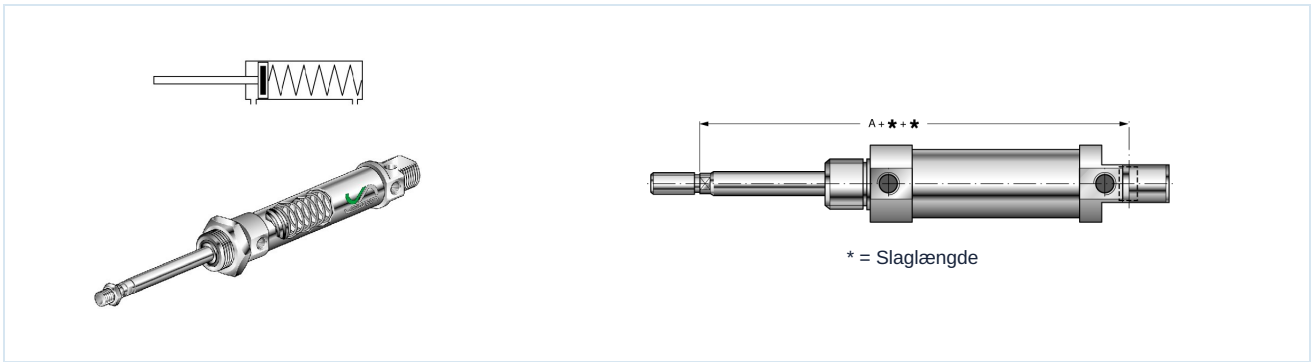
DVM .. - ... SEA enkeltvirkende, Fjeder foran



Ø	A	Fjederkraft [daN]						Type
		Slaglængde 10mm		Slaglængde 25mm		Slaglængde 50mm		
		min.	max.	min.	max.	min.	max.	
12	75	2,1	2,4	1,6	2,4	0,35	2,4	DVM12/...SEA
16	82	2,2	2,5	1,6	2,5	0,5	2,5	DVM16/...SEA
20	95	2,3	2,6	1,7	2,6	1	2,6	DVM20/...SEA
25	104	2,3	2,6	1,7	2,6	1	2,6	DVM25/...SEA



DVM .. - ... SEP enkeltvirkende, Fjeder bagtil



Ø	A	Fjederkraft [daN]						Type
		Slaglængde 10mm		Slaglængde 25mm		Slaglængde 50mm		
		min.	max.	min.	max.	min.	max.	
12	75	2,1	2,4	1,6	2,4	0,35	2,4	DVM12/...SEP
16	82	2,2	2,5	1,6	2,5	0,5	2,5	DVM16/...SEP
20	95	2,3	2,6	1,7	2,6	1	2,6	DVM20/...SEP
25	104	2,3	2,6	1,7	2,6	1	2,6	DVM25/...SEP

Illustrationer er ikke bindende
Ret til konstruktions-, mål- og materialændringer forbeholdes

Pneumatik / Arbejdselementer / ISO 6432-cylinder med tilbehør / Mini-magnetcylinder Serie DVM-SEA

