

Minimagnetzylinder Serie DVM



| | |
|---------------------|--|
| Bauart | Minimagnetzylinder gemäß ISO 6432 |
| Köpfe | anodisiertes Aluminium |
| Kolbenstange | Edelstahl 1.4301 rolliert |
| Zylinderrohr | anodisiertes Aluminium |
| Dichtungen | NBR |
| Endlagendämpfung | mechanisch, Dämpfungsscheiben |
| Umgebungstemperatur | -10...+80°C |
| Mediumstemperatur | 0...+40°C |
| Schmierung | nicht notwendig |
| Medium | gefilterte Druckluft |
| Druckbereich | 1...10bar |
| Sonderausführung | ATEX-Version verfügbar: II 3GD c T5 T 165° -5 < Ta < 50°C Type XDVM ../..., XDVM ../...P |
| Lieferumfang | inkl. Hals- und Kolbenstangenmutter |
| Hinweis | technische Unterlagen für Zubehör siehe eigenes Datenblatt CAD-Dateien sind im STASTO Store unter www.stasto.eu erhältlich |

Typenschlüssel

| DVM | __ / | --- | - | __ - | __ |
|-----|--------|----------|---|------|-----------------------------|
| | 12 ø12 | Hub [mm] | | | doppeltwirkend |
| | 16 ø16 | | | P | durchgehende Kolbenstange |
| | 20 ø20 | | | SEA | einfachwirkend Feder vorne |
| | 25 ø25 | | | SEP | einfachwirkend Feder hinten |
| | | | | VS | Viton Kolbenstangendichtung |
| | | | | VV | Viton komplett |

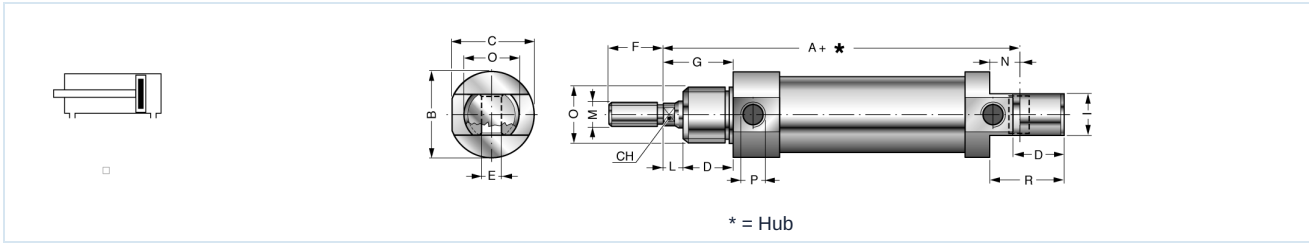
Standardhübe

| Ø | 10 | 25 | 50 | 80 | 100 | 125 | 160 | 200 | 250 | 300 | 350 | 400 | 450 | 500 |
|----|----|----|----|----|-----|-----|-----|-----|-----|-----|-----|-----|-----|-----|
| 12 | • | • | • | • | • | • | • | | | | | | | |
| 16 | • | • | • | • | • | • | • | • | • | • | | | | |
| 20 | • | • | • | • | • | • | • | • | • | • | • | • | • | • |
| 25 | • | • | • | • | • | • | • | • | • | • | • | • | • | • |

Sonderhub auf Anfrage

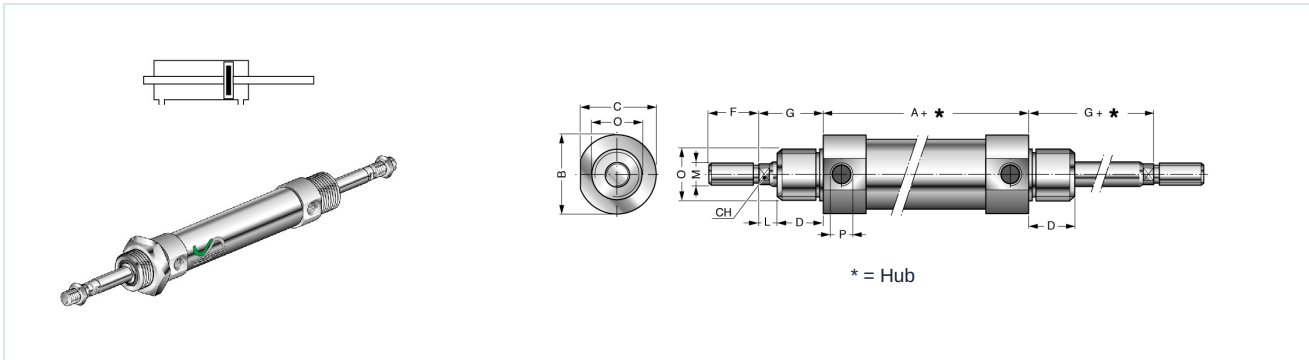


DVM .. - ... doppelwirkend



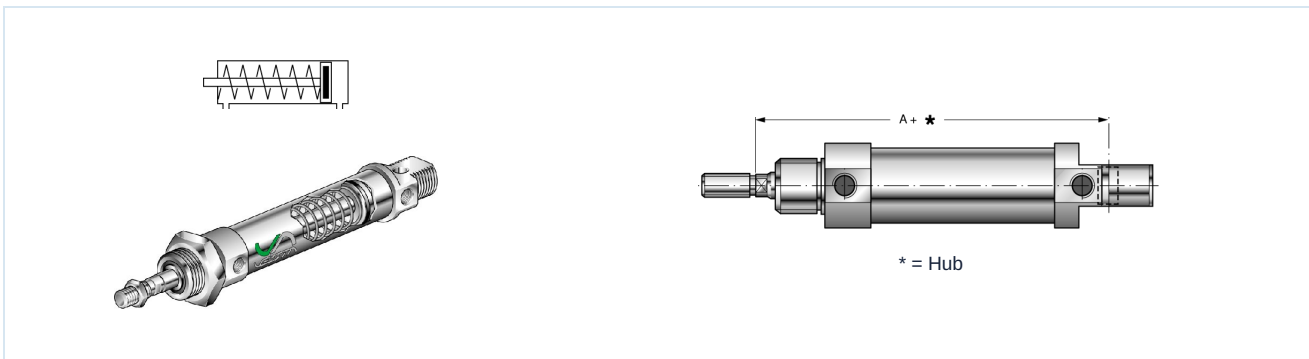
| Ø | A | ØB | C | CH | D | ØE H9 | F | G | I | L | ØM | N | ØO | ØP | R | Type |
|----|-----|----|------|----|----|-------|----|----|----|---|----------|----|---------|------|----|-----------|
| 12 | 75 | 18 | 17,2 | 5 | 15 | 6 | 16 | 22 | 12 | 7 | M6x1 | 9 | M16x1,5 | M5 | 22 | DVM12/... |
| 16 | 82 | 22 | 21,2 | 5 | 15 | 6 | 16 | 22 | 12 | 7 | M6x1 | 9 | M16x1,5 | M5 | 22 | DVM16/... |
| 20 | 95 | 28 | 26,2 | 7 | 19 | 8 | 20 | 24 | 16 | 5 | M8x1,25 | 12 | M22x1,5 | G1/8 | 30 | DVM20/... |
| 25 | 104 | 32 | 32,5 | 8 | 20 | 8 | 22 | 28 | 16 | 8 | M10x1,25 | 12 | M22x1,5 | G1/8 | 30 | DVM25/... |

DVM .. - ... P doppelwirkend, durchgehende Kolbenstange



| Ø | A | ØB | C | CH | D | F | G | L | ØM | ØO | ØP | Type |
|----|------|----|------|----|----|----|----|---|----------|---------|------|------------|
| 12 | 49,5 | 18 | 17,2 | 5 | 15 | 16 | 22 | 7 | M6x1 | M16x1,5 | M5 | DVM12/...P |
| 16 | 56 | 22 | 21,2 | 5 | 15 | 16 | 22 | 7 | M6x1 | M16x1,5 | M5 | DVM16/...P |
| 20 | 68 | 28 | 26,2 | 7 | 19 | 20 | 24 | 5 | M8x1,25 | M22x1,5 | G1/8 | DVM20/...P |
| 25 | 69 | 32 | 32,5 | 8 | 20 | 22 | 28 | 8 | M10x1,25 | M22x1,5 | G1/8 | DVM25/...P |

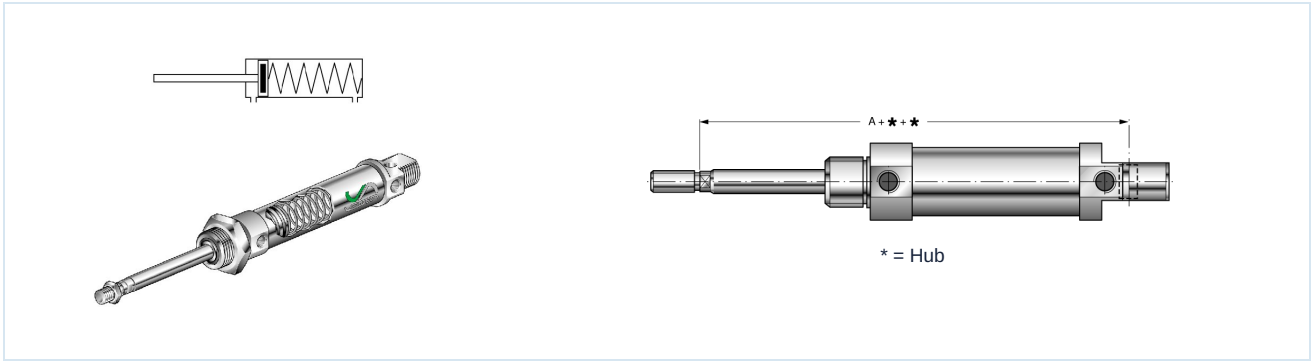
DVM .. - ... SEA einfachwirkend, Feder vorne



| Ø | A | Federkraft [daN] | | | | | | Type |
|----|-----|------------------|------|----------|------|----------|------|--------------|
| | | Hub 10mm | | Hub 25mm | | Hub 50mm | | |
| | | min. | max. | min. | max. | min. | max. | |
| 12 | 75 | 2,1 | 2,4 | 1,6 | 2,4 | 0,35 | 2,4 | DVM12/...SEA |
| 16 | 82 | 2,2 | 2,5 | 1,6 | 2,5 | 0,5 | 2,5 | DVM16/...SEA |
| 20 | 95 | 2,3 | 2,6 | 1,7 | 2,6 | 1 | 2,6 | DVM20/...SEA |
| 25 | 104 | 2,3 | 2,6 | 1,7 | 2,6 | 1 | 2,6 | DVM25/...SEA |



DVM .. - ... SEP einfachwirkend, Feder hinten



| Ø | A | Federkraft [daN] | | | | | | Type |
|----|-----|------------------|------|----------|------|----------|------|--------------|
| | | Hub 10mm | | Hub 25mm | | Hub 50mm | | |
| | | min. | max. | min. | max. | min. | max. | |
| 12 | 75 | 2,1 | 2,4 | 1,6 | 2,4 | 0,35 | 2,4 | DVM12/...SEP |
| 16 | 82 | 2,2 | 2,5 | 1,6 | 2,5 | 0,5 | 2,5 | DVM16/...SEP |
| 20 | 95 | 2,3 | 2,6 | 1,7 | 2,6 | 1 | 2,6 | DVM20/...SEP |
| 25 | 104 | 2,3 | 2,6 | 1,7 | 2,6 | 1 | 2,6 | DVM25/...SEP |

Abbildungen unverbindlich
 Konstruktions-, Maß- und Werkstoffänderungen vorbehalten

Pneumatik / Arbeitselemente / Zylinder ISO 6432 mit Zubehör / Minimagnetzylinder Serie DVM-SEA

