

Μίνι μαγνητικός κύλινδρος Σειρά DVM



Τύπος κατασκευής	Μίνι μαγνητικός κύλινδρος σύμφωνα με ISO 6432
Κεφαλές	ανοδιωμένο αλουμίνιο
Έμβολο ράβδος	Ανοξειδωτος χάλυβας 1.4301 ρολαριστό
Σωλήνας κυλίνδρου	ανοδιωμένο αλουμίνιο
Στεγανοποιήσεις	NBR
Απόσβεση τελικής θέσης	μηχανικό, Δίσκοι απόσβεσης
Θερμοκρασία περιβάλλοντος	-10...+80°C
Θερμοκρασία μέσου	0...+40°C
Λίπανση	δεν είναι απαραίτητο
Μέσο	φιλτραρισμένος πεπιεσμένος αέρας
Εύρος πίεσης	1...10bar
Ειδική εκτέλεση	Διαθέσιμη έκδοση ATEX: II 3GD c T5 T 165° -5 < Ta < 50°C Τύπος XDVM ..!..., XDVM ..!...P
Περιεχόμενα παράδοσης	περιλ. Παξιμάδι λαιμού και ράβδου εμβόλου
Σημείωση	τεχνικά έγγραφα για εξαρτήματα βλ. ξεχωριστό φύλλο δεδομένων Τα αρχεία CAD είναι διαθέσιμα στο STASTO Store στη διεύθυνση www.stasto.eu

Κωδικός τύπου

DVM	__ /	___ -	__ -
12	Ø12	Διαδρομή [mm]	διπλής ενέργειας
16	Ø16		P διερχόμενη ράβδος εμβόλου
20	Ø20		SEA απλής ενέργειας, ελατήριο εμπρός
25	Ø25		SEP απλής ενέργειας, ελατήριο πίσω
			VS Viton Στεγανοποίηση ράβδου εμβόλου
			VV Viton πλήρες

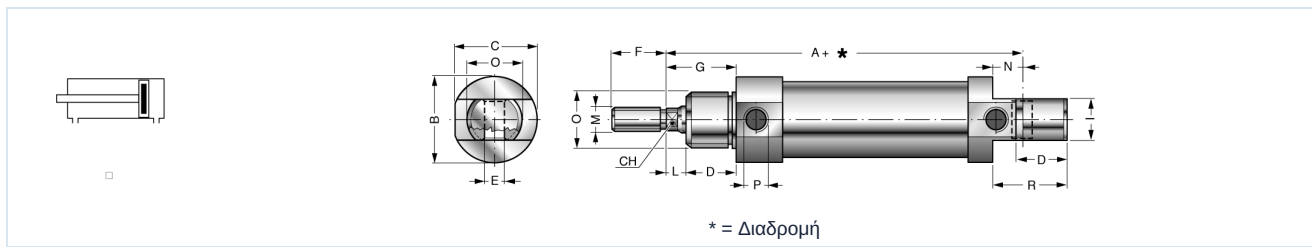
Τυπικές διαδρομές διαδρομής

Ø	10	25	50	80	100	125	160	200	250	300	350	400	450	500
12	•	•	•	•	•	•	•							
16	•	•	•	•	•	•	•	•	•	•				
20	•	•	•	•	•	•	•	•	•	•	•	•	•	•
25	•	•	•	•	•	•	•	•	•	•	•	•	•	•

Ειδική διαδρομή κατόπιν αιτήματος

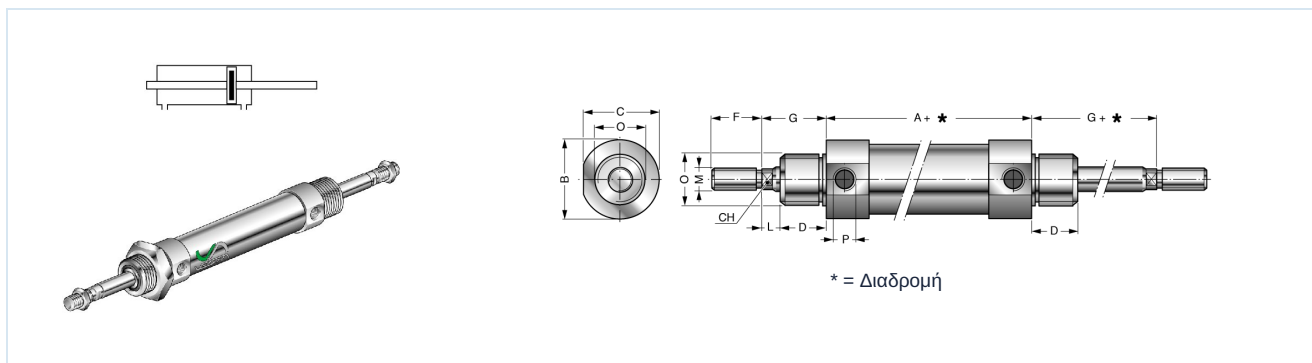


DVM .. - ... διπλής ενέργειας



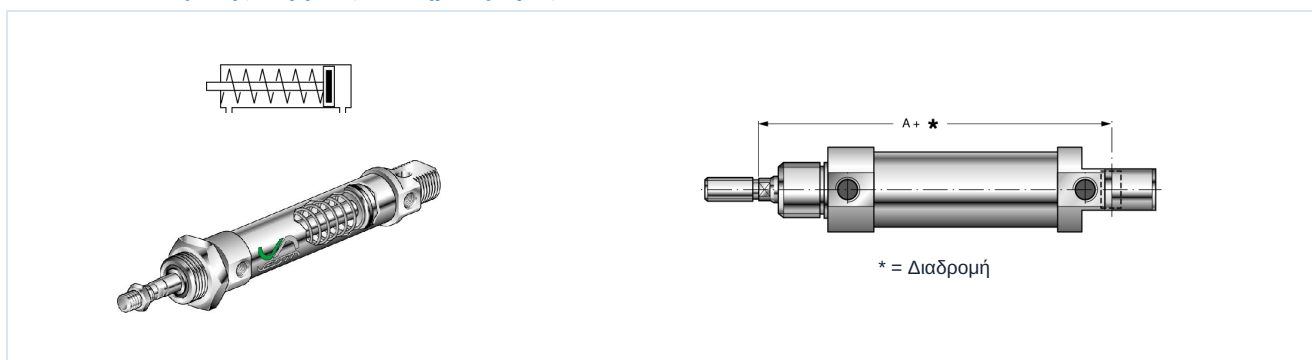
Ø	A	ØB	C	CH	D	ØE H9	F	G	I	L	ØM	N	ØO	ØP	R	Τύπος
12	75	18	17,2	5	15	6	16	22	12	7	M6x1	9	M16x1,5	M5	22	DVM12/...
16	82	22	21,2	5	15	6	16	22	12	7	M6x1	9	M16x1,5	M5	22	DVM16/...
20	95	28	26,2	7	19	8	20	24	16	5	M8x1,25	12	M22x1,5	G1/8	30	DVM20/...
25	104	32	32,5	8	20	8	22	28	16	8	M10x1,25	12	M22x1,5	G1/8	30	DVM25/...

DVM .. - ... P διπλής ενέργειας, διερχόμενη ράβδος εμβόλου



Ø	A	ØB	C	CH	D	F	G	L	ØM	ØO	ØP	Τύπος
12	49,5	18	17,2	5	15	16	22	7	M6x1	M16x1,5	M5	DVM12/...P
16	56	22	21,2	5	15	16	22	7	M6x1	M16x1,5	M5	DVM16/...P
20	68	28	26,2	7	19	20	24	5	M8x1,25	M22x1,5	G1/8	DVM20/...P
25	69	32	32,5	8	20	22	28	8	M10x1,25	M22x1,5	G1/8	DVM25/...P

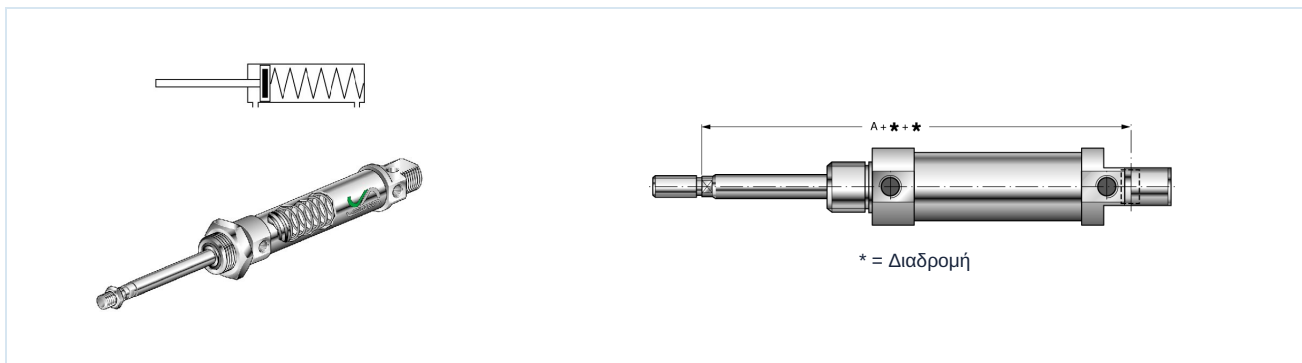
DVM .. - ... SEA μονής ενέργειας, Ελατήριο εμπρός



Ø	A	Δύναμη ελατηρίου [daN]						Τύπος
		Διαδρομή 10mm		Διαδρομή 25mm		Διαδρομή 50mm		
		min.	max.	min.	max.	min.	max.	
12	75	2,1	2,4	1,6	2,4	0,35	2,4	DVM12/...SEA
16	82	2,2	2,5	1,6	2,5	0,5	2,5	DVM16/...SEA
20	95	2,3	2,6	1,7	2,6	1	2,6	DVM20/...SEA
25	104	2,3	2,6	1,7	2,6	1	2,6	DVM25/...SEA



DVM .. - ... SEP μονής ενέργειας, Ελατήριο πίσω



Ø	A	Δύναμη ελατηρίου [daN]						Τύπος
		Διαδρομή 10mm		Διαδρομή 25mm		Διαδρομή 50mm		
		min.	max.	min.	max.	min.	max.	
12	75	2,1	2,4	1,6	2,4	0,35	2,4	DVM12/...SEP
16	82	2,2	2,5	1,6	2,5	0,5	2,5	DVM16/...SEP
20	95	2,3	2,6	1,7	2,6	1	2,6	DVM20/...SEP
25	104	2,3	2,6	1,7	2,6	1	2,6	DVM25/...SEP

Οι απεικονίσεις δεν είναι δεσμευτικές
 Με την επιφύλαξη αλλαγών στον σχεδιασμό, στις διαστάσεις και στα υλικά

Πνευματική τεχνολογία / Ενεργοποιητές / Κύλινδρος ISO 6432 με εξαρτήματα / Μίνι μαγνητικός κύλινδρος Σειρά DVM-SEA

